

## Maniglie a U

24300.0651



### Descrizione prodotto

Le maniglie a U vengono utilizzate, per esempio, su ante di macchine, mobili, armadi, cassetti e cassettiere.  
Profilo ergonomico, liscio, di grande robustezza.

### Materiale

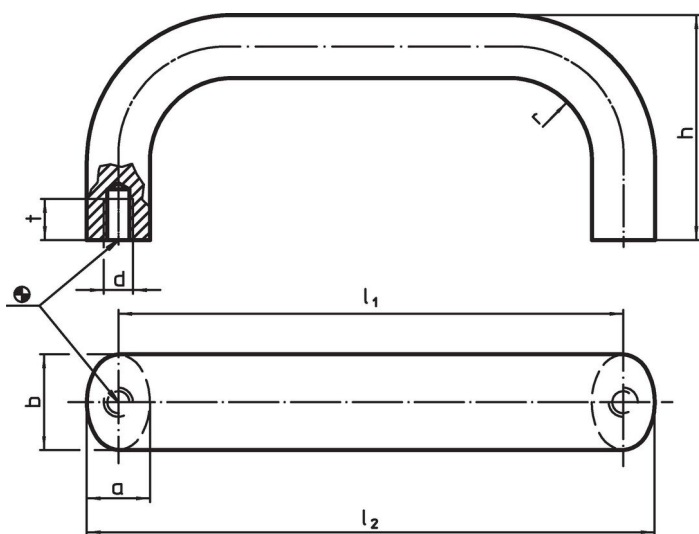
#### Impugnatura

- Acciaio inox 1.4301, sabbiato opaco

### Assemblaggio

Il montaggio avviene dalla parte posteriore.

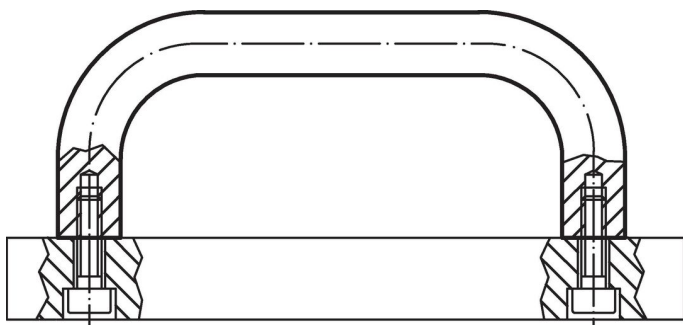
### Disegno



### Caratteristiche

b	l <sub>1</sub> ±0,25	l <sub>2</sub>	Dimensioni					[g]	Codice
			a	d	h	r	t		
[mm]									
Acciaio inox, sabbiato opaco, acciaio inox									
26	128	145	17	M8	57	19	12	517	24300.0651

### Esempio di applicazione



## Conformità

### Conforme alla normativa RoHS

Conforme alla Direttiva 2011/65/UE e alla Direttiva 2015/863.

### Non contiene sostanze SVHC

Nessuna sostanza SVHC con più dello 0,1% p/p contenuto - elenco SVHC [REACH] aggiornato al 27.06.2024.

### Non contiene sostanze della Proposition 65

Nessuna sostanza contemplata nella Proposition 65

<https://www.P65Warnings.ca.gov/>

### Privo di minerali di conflitto

Questo prodotto non contiene sostanze designate come "minerali da conflitto" come tantalio, stagno, oro o tungsteno della Repubblica Democratica del Congo o dei paesi limitrofi.