

## Maniglie a U • a montaggio frontale

24300.0161



### Descrizione prodotto

Le maniglie a U vengono utilizzate, per esempio, su ante di macchine, mobili, armadi, cassetti e cassettiere.  
Profilo ergonomico, liscio, di grande robustezza.

### Materiale

#### Impugnatura

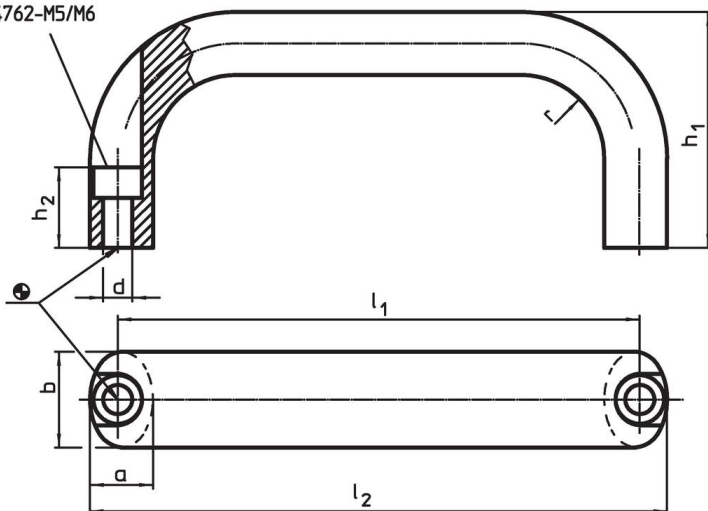
- Trafilato di alluminio, lucidato

### Assemblaggio


Il montaggio avviene dal lato operativo tramite una vite a cilindro.

### Disegno

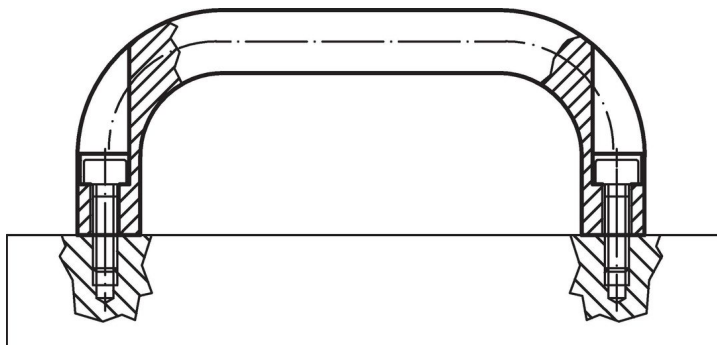
sede per TCEI  
ISO 4762-M5/M6



### Caratteristiche

b	l <sub>1</sub> ±0,25	l <sub>2</sub>	Dimensioni						Per viti [mm]	 [g]	Codice
			a	d	h <sub>1</sub>	h <sub>2</sub>	r	[mm]			
Alluminio Al											
26	164	178	17	6,4	57	17	17	M6	196	24300.0161	

### Esempio di applicazione



## Conformità

### Conforme alla normativa RoHS

Conforme alla Direttiva 2011/65/UE e alla Direttiva 2015/863.

### Non contiene sostanze SVHC

Nessuna sostanza SVHC con più dello 0,1% p/p contenuto - elenco SVHC [REACH] aggiornato al 27.06.2024.

### Non contiene sostanze della Proposition 65

Nessuna sostanza contemplata nella Proposition 65

<https://www.P65Warnings.ca.gov/>

### Privo di minerali di conflitto

Questo prodotto non contiene sostanze designate come "minerali da conflitto" come tantalio, stagno, oro o tungsteno della Repubblica Democratica del Congo o dei paesi limitrofi.