

Staffe di bloccaggio a scatto • ad aletta singola

24101.0264



Descrizione prodotto

Utilizzabili come chiusure per porte, cassetti e movimentazioni.
Queste staffe hanno posizione fisse di bloccaggio a 4 x 90°.

Materiale

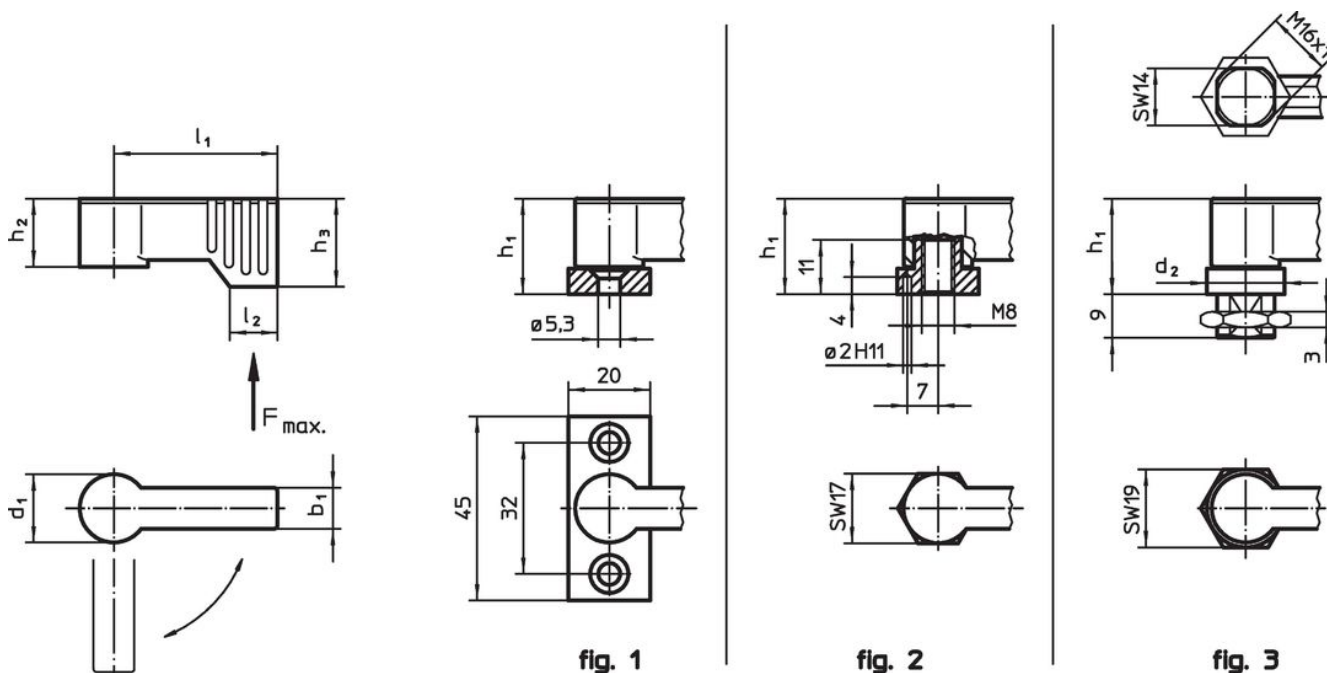
Leva

- Zinco pressofuso, plastificato argento opaco, simile a RAL 9006

Mozzo

- Acciaio
- Plastica

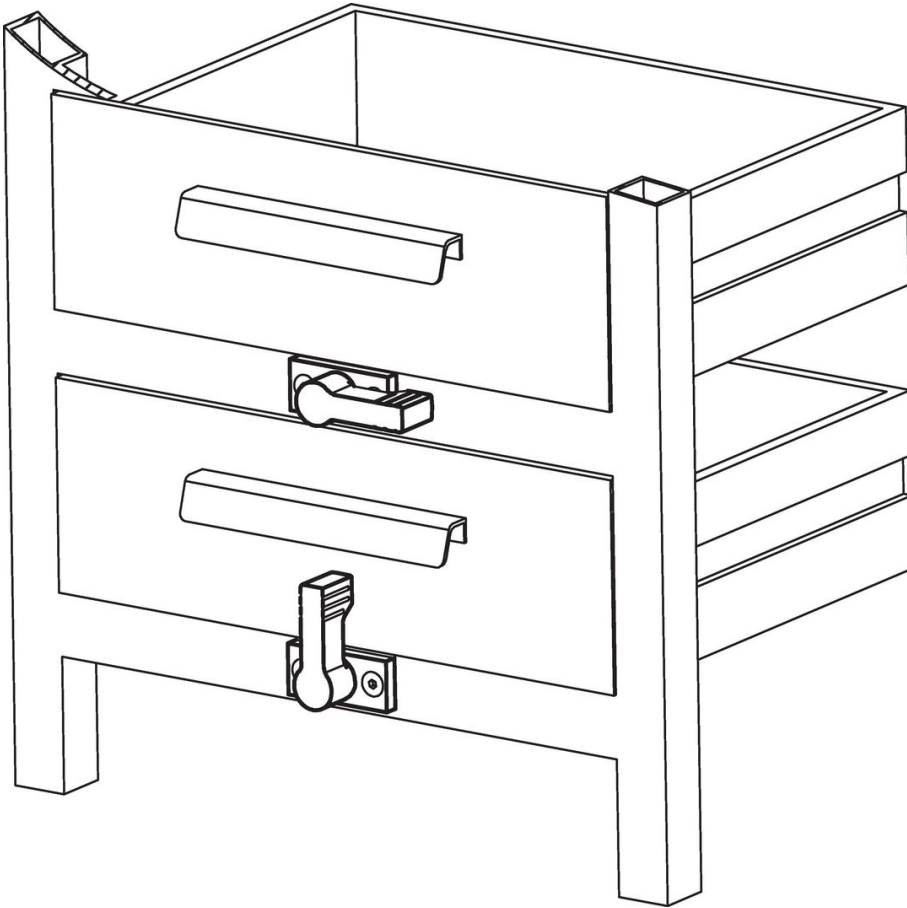
Disegno



Caratteristiche

d ₁	l ₁	b ₁	d ₂	Dimensioni				Carico F max. [N]	[g]	Codice
				h ₁ ~ [mm]	h ₂ ~	h ₃ min.	l ₂			
Con gambo filettato – Fig. 3, argento										
17	55	10	19	22	16,5	21,5	11	450	76	24101.0264

Esempio di applicazione



Conformità

Conforme alla normativa RoHS

Conforme alla Direttiva 2011/65/UE e alla Direttiva 2015/863.

Non contiene sostanze SVHC

Nessuna sostanza SVHC con più dello 0,1% p/p contenuto - elenco SVHC [REACH] aggiornato al 27.06.2024.

Non contiene sostanze della Proposition 65

Nessuna sostanza contemplata nella Proposition 65
<https://www.P65Warnings.ca.gov/>

Privo di minerali di conflitto

Questo prodotto non contiene sostanze designate come "minerali da conflitto" come tantalio, stagno, oro o tungsteno della Repubblica Democratica del Congo o dei paesi limitrofi.