

## Staffe di bloccaggio a scatto • ad aletta singola

24101.0263



### Descrizione prodotto

Utilizzabili come chiusure per porte, cassetti e movimentazioni.  
Queste staffe hanno posizione fisse di bloccaggio a 4 x 90°.

### Materiale

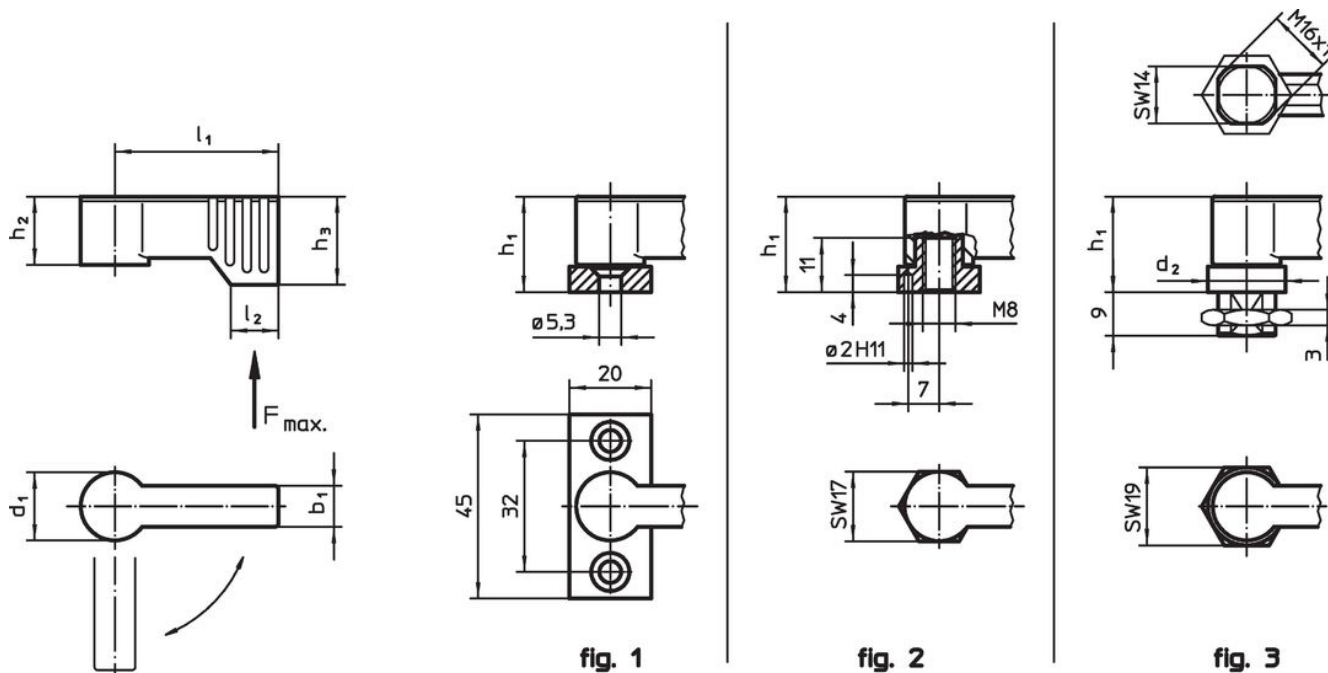
#### Leva

- Zinco pressofuso, plastificato nero opaco, simile a RAL 9005


#### Mozzo

- Acciaio
- Plastica

### Disegno



### Caratteristiche

$d_1$	$l_1$	$b_1$	$d_2$	Dimensioni				Carico F max. [N]	 [g]	Codice
				$h_1$ ~ [mm]	$h_2$ ~	$h_3$ min.	$l_2$			
Con gambo filettato – Fig. 3, nero										
17	55	10	19	22	16,5	21,5	11	450	76	24101.0263

## Esempio di applicazione



## Conformità

### Conforme alla normativa RoHS

Conforme alla Direttiva 2011/65/UE e alla Direttiva 2015/863.

### Non contiene sostanze SVHC

Nessuna sostanza SVHC con più dello 0,1% p/p contenuto - elenco SVHC [REACH] aggiornato al 27.06.2024.

### Non contiene sostanze della Proposition 65

Nessuna sostanza contemplata nella Proposition 65  
<https://www.P65Warnings.ca.gov/>

### Privo di minerali di conflitto

Questo prodotto non contiene sostanze designate come "minerali da conflitto" come tantalio, stagno, oro o tungsteno della Repubblica Democratica del Congo o dei paesi limitrofi.