

## Staffe di bloccaggio a scatto · ad aletta singola

24101.0233



### Descrizione prodotto

Utilizzabili come chiusure per porte, cassetti e movimentazioni.  
Queste staffe hanno posizioni fisse di bloccaggio a 4 x 90°.

### Materiale

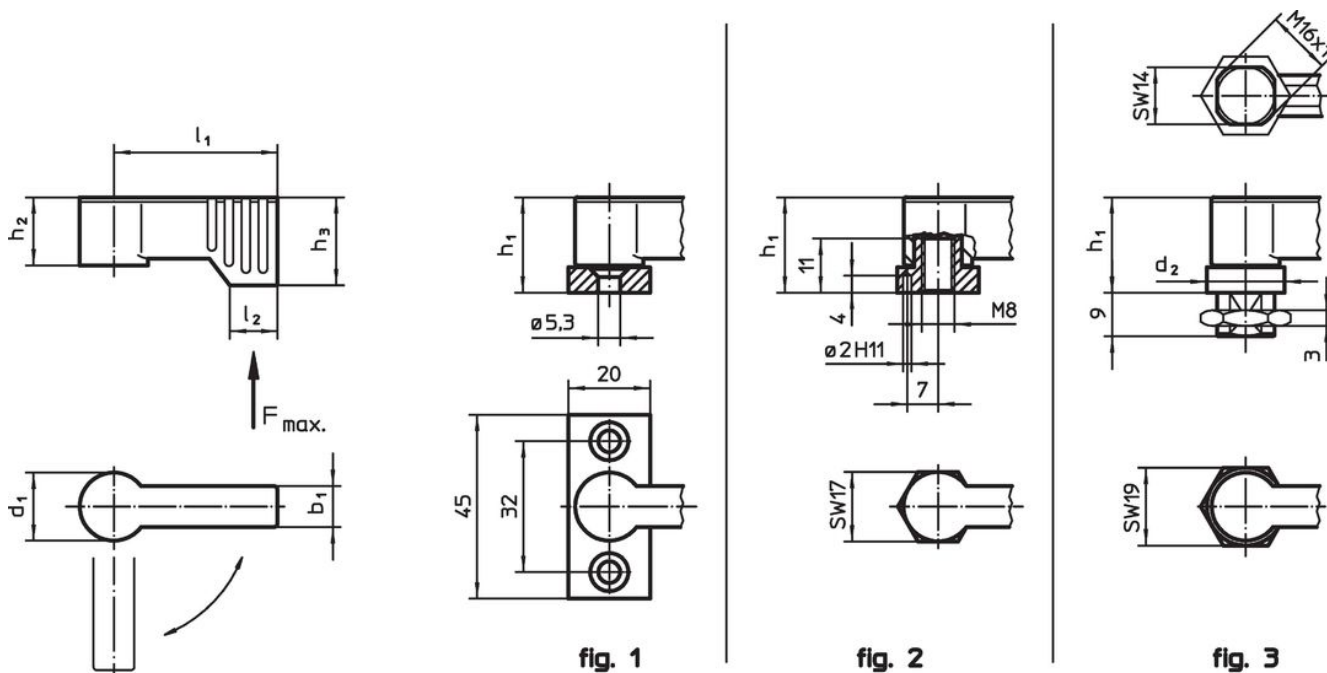
#### Leva

- Zinco pressofuso, plastificato nero opaco, simile a RAL 9005

#### Mozzo

- Acciaio
- Plastica

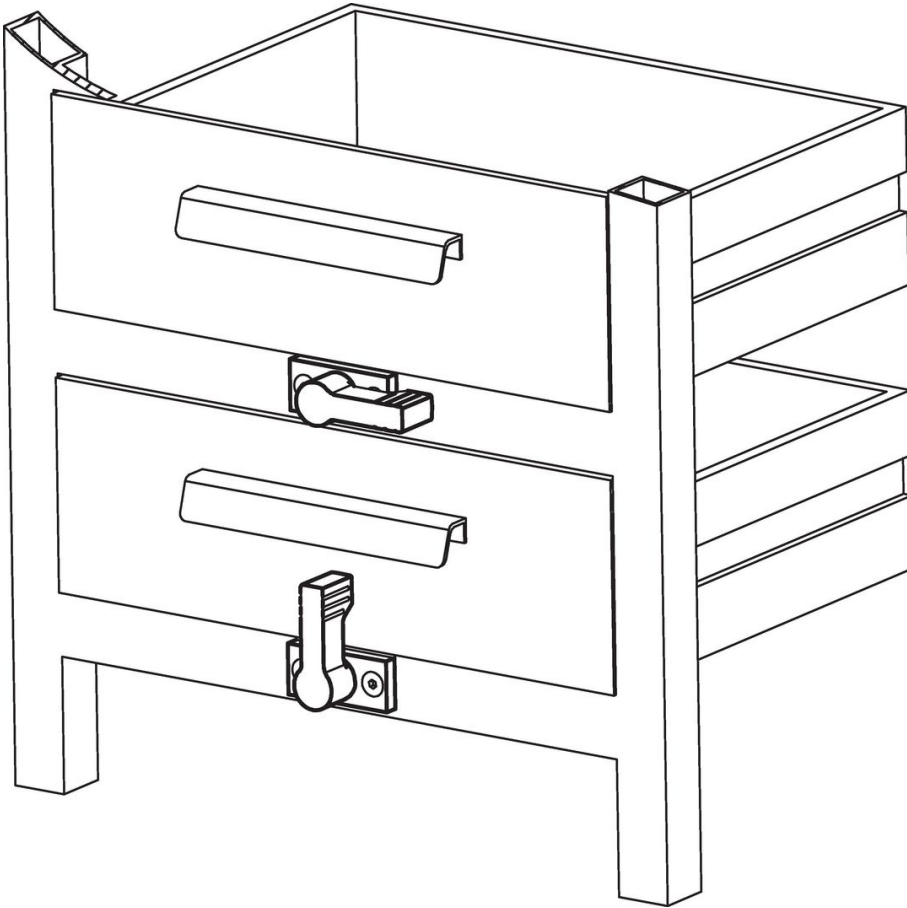
### Disegno



### Caratteristiche

d <sub>1</sub>	l <sub>1</sub>	b <sub>1</sub>	Dimensioni				h <sub>3</sub> min.	l <sub>2</sub>	Carico F max. [N]	[g]	Codice
			h <sub>1</sub> ~	h <sub>2</sub> ~	[mm]						
con foro filettato – Fig. 2, nero											
17	55	10	22	16,5			11	450	65	24101.0233	

## Esempio di applicazione



## Conformità

### Conforme alla normativa RoHS

Conforme alla Direttiva 2011/65/UE e alla Direttiva 2015/863.

### Non contiene sostanze SVHC

Nessuna sostanza SVHC con più dello 0,1% p/p contenuto - elenco SVHC [REACH] aggiornato al 27.06.2024.

### Non contiene sostanze della Proposition 65

Nessuna sostanza contemplata nella Proposition 65  
<https://www.P65Warnings.ca.gov/>

### Privo di minerali di conflitto

Questo prodotto non contiene sostanze designate come "minerali da conflitto" come tantalio, stagno, oro o tungsteno della Repubblica Democratica del Congo o dei paesi limitrofi.