

Staffe di bloccaggio a scatto · Bifrontali

24100.0652



Descrizione prodotto

Utilizzabili come chiusure per porte, cassetti e movimentazioni.
Queste staffe hanno posizione fisse di bloccaggio a 4 x 90°.

Materiale

Leva

- Zinco pressofuso, nero simile a RAL 9005

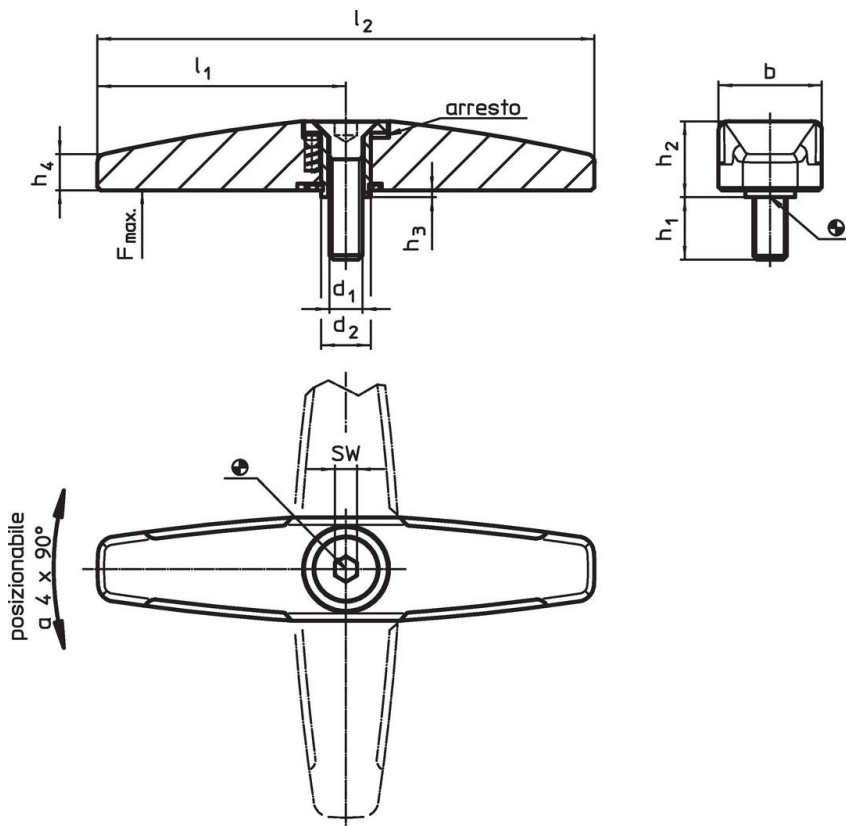
Mozzo

- Metallo sinterizzato

Vite

- Acciaio inox A2 (ISO 10642)

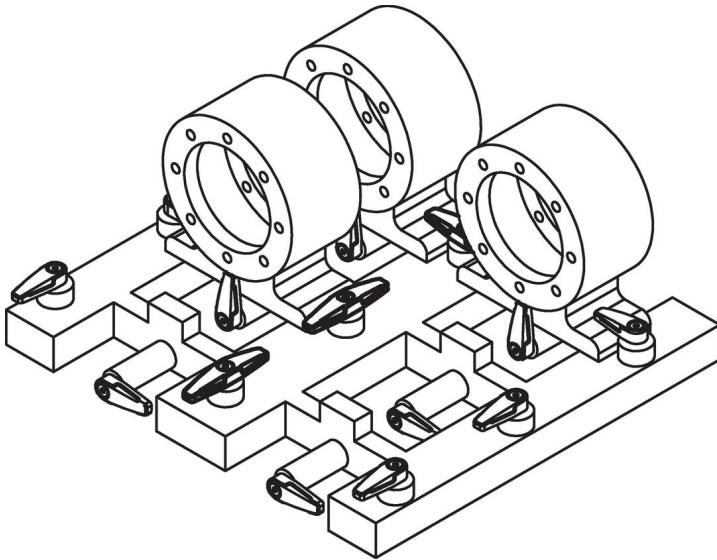
Disegno



Caratteristiche

d ₁	d ₂	l ₁	l ₂	Dimensioni						SW [mm]	Carico max. [N]	[g]	Codice
				b [mm]	h ₁	h ₂	h ₃	h ₄					
nero													
M8	14	65	130	25,2	14	15,8	0,8	9	5	1000	225	24100.0652	

Esempio di applicazione



Conformità

Conforme alla normativa RoHS

Conforme alla Direttiva 2011/65/UE e alla Direttiva 2015/863.

Non contiene sostanze SVHC

Nessuna sostanza SVHC con più dello 0,1% p/p contenuto - elenco SVHC [REACH] aggiornato al 27.06.2024.

Non contiene sostanze della Proposition 65

Nessuna sostanza contemplata nella Proposition 65
<https://www.P65Warnings.ca.gov/>

Privo di minerali di conflitto

Questo prodotto non contiene sostanze designate come "minerali da conflitto" come tantalio, stagno, oro o tungsteno della Repubblica Democratica del Congo o dei paesi limitrofi.