

## Staffe di bloccaggio a scatto · Singolo lato

24100.0152



### Descrizione prodotto

Utilizzabili come chiusure per porte, cassetti e movimentazioni.  
Queste staffe hanno posizione fisse di bloccaggio a 4 x 90°.

### Materiale

#### Leva

- Zinco pressofuso, nero simile a RAL 9005

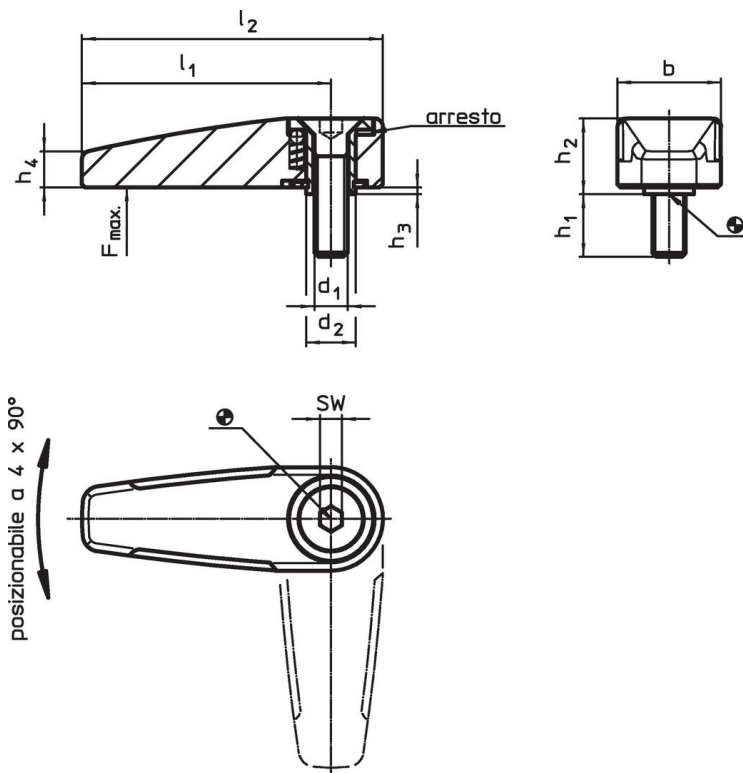
#### Mozzo

- Metallo sinterizzato


#### Vite

- Acciaio inox A2 (ISO 10642)

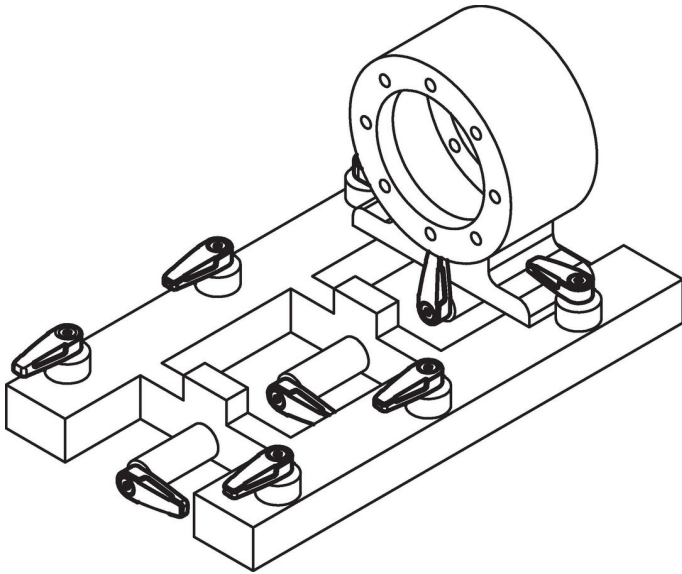
### Disegno



### Caratteristiche

Dimensioni										SW [mm]	Carico max. [N]	 [g]	Codice
d <sub>1</sub>	d <sub>2</sub>	l <sub>1</sub>	l <sub>2</sub>	b [mm]	h <sub>1</sub>	h <sub>2</sub>	h <sub>3</sub>	h <sub>4</sub>					
nero													
M8	14	65	78	25,2	14	15,8	0,8	9	5	1000	136	24100.0152	

## Esempio di applicazione



## Conformità

### Conforme alla normativa RoHS

Conforme alla Direttiva 2011/65/UE e alla Direttiva 2015/863.

### Non contiene sostanze SVHC

Nessuna sostanza SVHC con più dello 0,1% p/p contenuto - elenco SVHC [REACH] aggiornato al 27.06.2024.

### Non contiene sostanze della Proposition 65

Nessuna sostanza contemplata nella Proposition 65  
<https://www.P65Warnings.ca.gov/>

### Privo di minerali di conflitto

Questo prodotto non contiene sostanze designate come "minerali da conflitto" come tantalio, stagno, oro o tungsteno della Repubblica Democratica del Congo o dei paesi limitrofi.