

Elementi di base • per sistemi a fori

23700.0716



Descrizione prodotto

Materiale

Corpo

- Acciaio, brunito

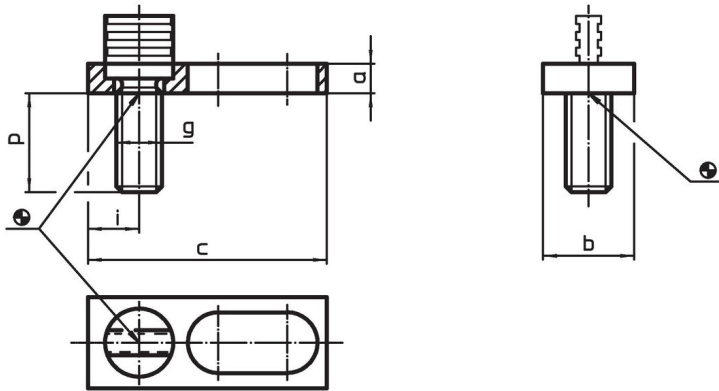
Elementi usurabili

- Acciaio

Tiranti

- Acciaio speciale

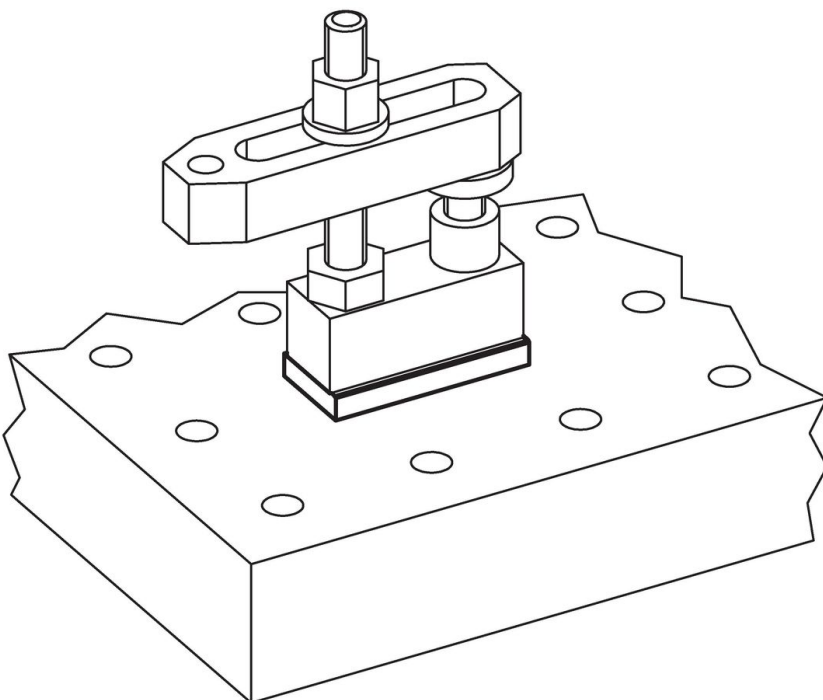
Disegno



Caratteristiche

Dimensioni							[g]	Codice
a	b	c	g	i	p			
12	30	78	M16	14	33	194	23700.0716	

Esempio di applicazione



Conformità

Conforme alla normativa RoHS

Conforme alla Direttiva 2011/65/UE e alla Direttiva 2015/863.

Non contiene sostanze SVHC

Nessuna sostanza SVHC con più dello 0,1% p/p contenuto - elenco SVHC [REACH] aggiornato al 27.06.2024.

Non contiene sostanze della Proposition 65

Nessuna sostanza contemplata nella Proposition 65

<https://www.P65Warnings.ca.gov/>

Privo di minerali di conflitto

Questo prodotto non contiene sostanze designate come "minerali da conflitto" come tantalio, stagno, oro o tungsteno della Repubblica Democratica del Congo o dei paesi limitrofi.