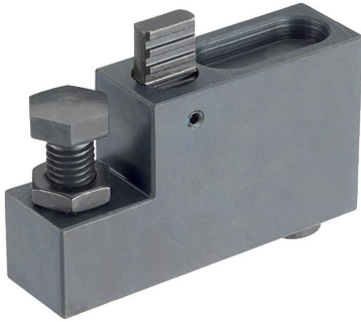


## Elementi intermedi • con supporto

23700.0216



### Descrizione prodotto

#### Materiale

##### Corpo

- Acciaio, brunito

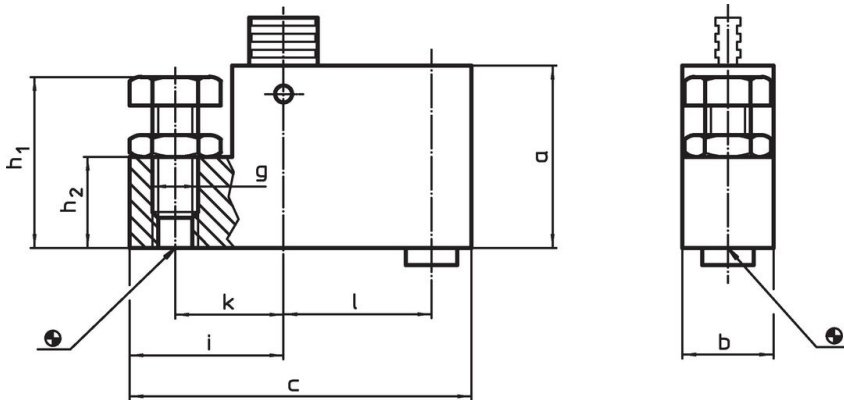
##### Elementi usurabili

- Acciaio

##### Tiranti

- Acciaio speciale

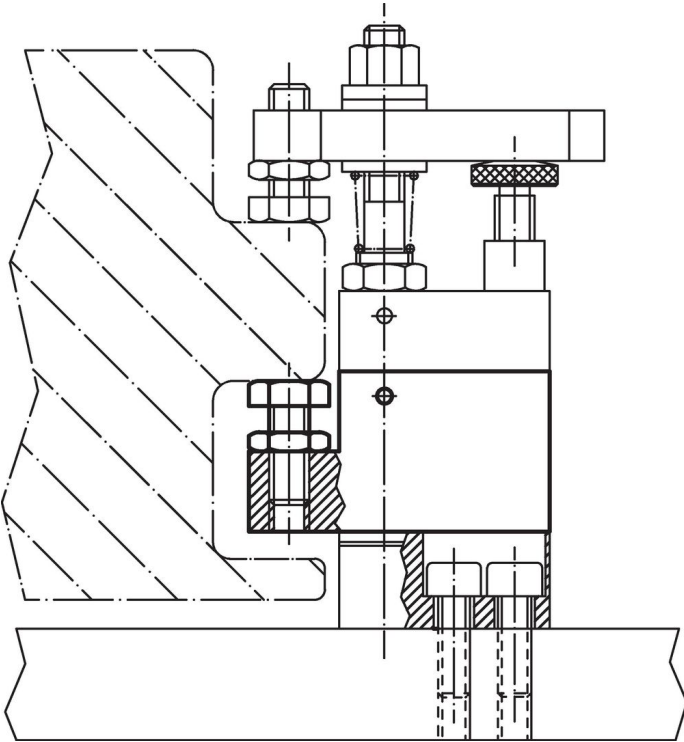
### Disegno



### Caratteristiche

Dimensioni										[g]	Codice
a	b	c	g	h <sub>1</sub>	h <sub>2</sub>	i	k	l			
60	30	112	M16	48 – 68	30	48	34	50	1331	23700.0216	

## Esempio di applicazione



## Conformità

### Conforme alla normativa RoHS

Conforme alla Direttiva 2011/65/UE e alla Direttiva 2015/863.

### Non contiene sostanze SVHC

Nessuna sostanza SVHC con più dello 0,1% p/p contenuto - elenco SVHC [REACH] aggiornato al 27.06.2024.

### Non contiene sostanze della Proposition 65

Nessuna sostanza contemplata nella Proposition 65  
<https://www.P65Warnings.ca.gov/>

### Privo di minerali di conflitto

Questo prodotto non contiene sostanze designate come "minerali da conflitto" come tantalio, stagno, oro o tungsteno della Repubblica Democratica del Congo o dei paesi limitrofi.