

Staffe semplici · corte

23700.0022

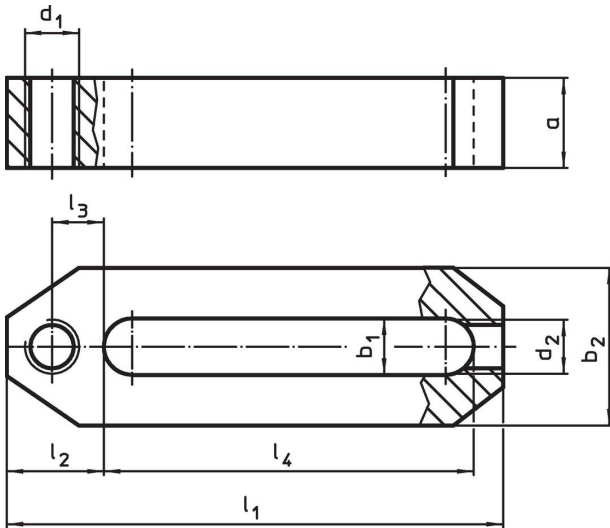


Descrizione prodotto

Materiale

- Acciaio bonificato, brunito

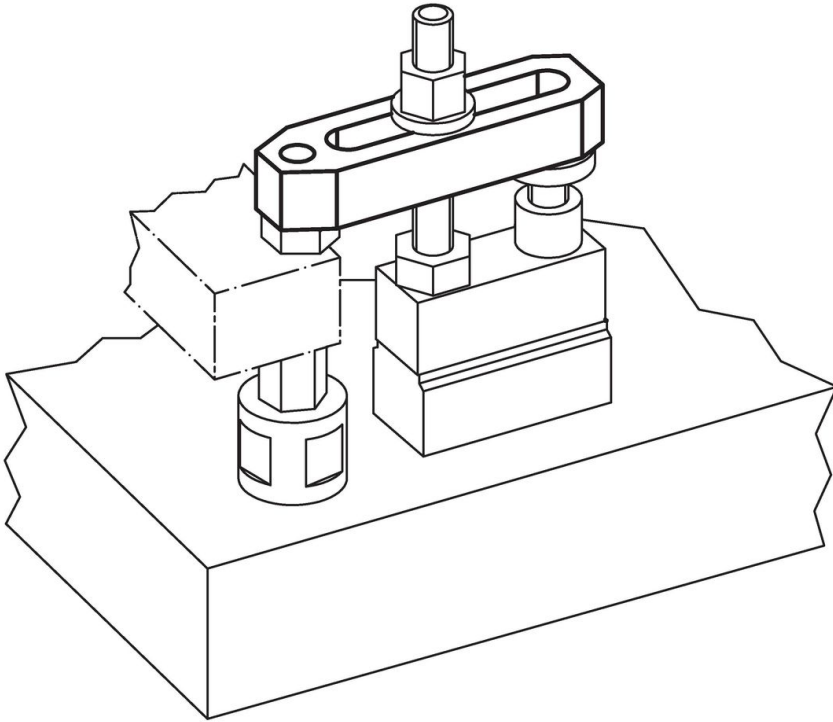
Disegno



Caratteristiche

Dimensioni										📦 [g]	Codice
b ₁	l ₁	a	b ₂	d ₁ [mm]	d ₂	l ₂	l ₃	l ₄			
12,5	110	20	35	M12	M10	21,5	11,5	82		370	23700.0022

Esempio di applicazione



Conformità

Conforme alla normativa RoHS

Conforme alla Direttiva 2011/65/UE e alla Direttiva 2015/863.

Non contiene sostanze SVHC

Nessuna sostanza SVHC con più dello 0,1% p/p contenuto - elenco SVHC [REACH] aggiornato al 23.01.2024.

Non contiene sostanze della Proposition 65

Nessuna sostanza contemplata nella Proposition 65
<https://www.P65Warnings.ca.gov/>

Privo di minerali di conflitto

Questo prodotto non contiene sostanze designate come "minerali da conflitto" come tantalio, stagno, oro o tungsteno della Repubblica Democratica del Congo o dei paesi limitrofi.