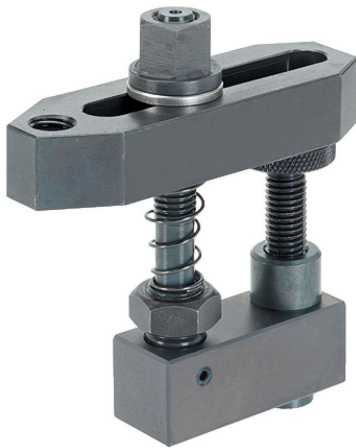


Gruppi di bloccaggio

23700.0016



Descrizione prodotto

Materiale

Corpo

- Acciaio, brunito

Elementi usurabili

- Acciaio

Tiranti

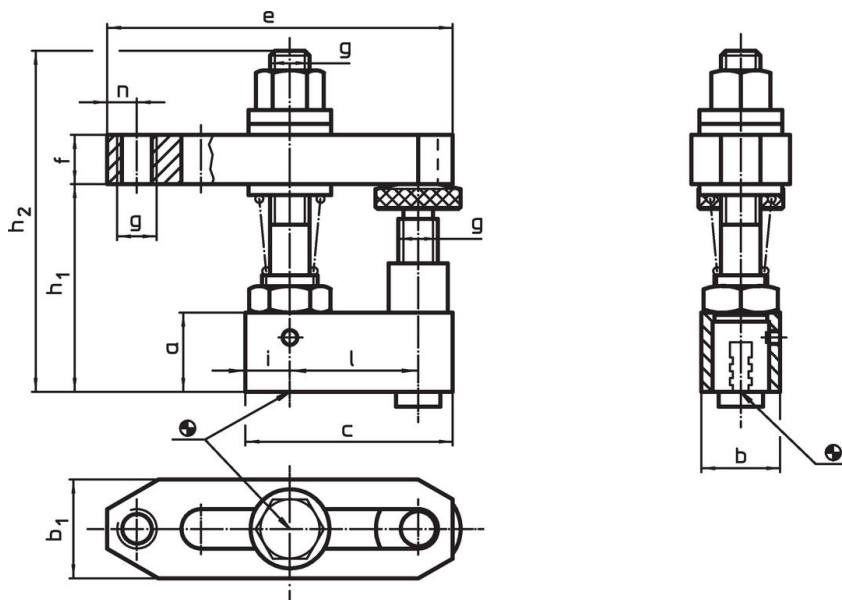
- Acciaio speciale

Maggiori informazioni

Altri prodotti

- Staffe semplici, lunghe
- Elementi intermedi
- Elementi intermedi, con supporto
- Elementi di base
- Elementi di base, orientabili
- Elementi di base, Basso
- Elementi di base, per sistemi a fori

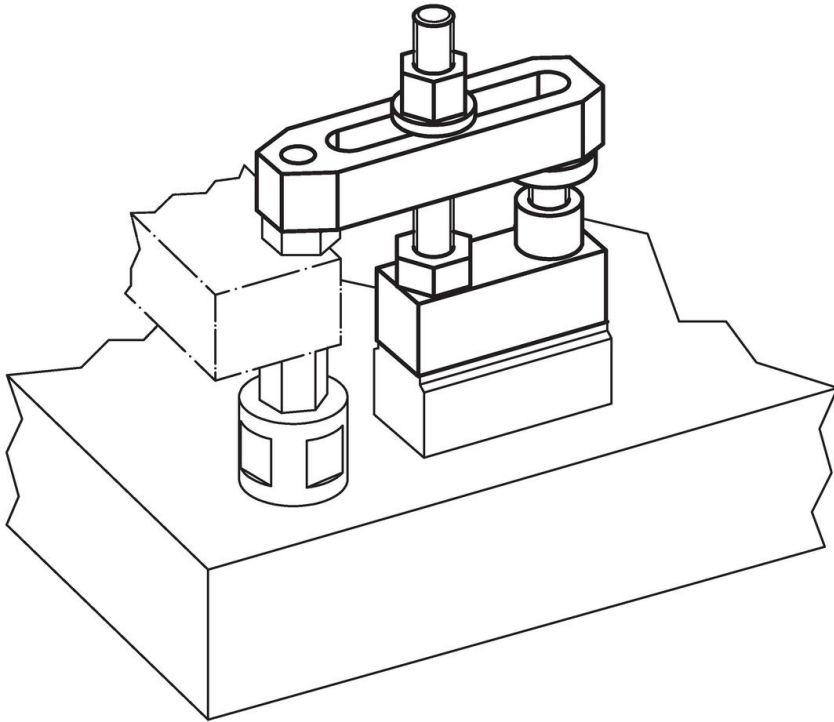
Disegno



Caratteristiche

Dimensioni													[g]	Codice
a	b	c	b ₁	e	f	g	h ₁	h ₂	i	l	n			
30	30	78	40	142	30	M16	60 - 96	145	14	50	13	1703	23700.0016	

Esempio di applicazione



Conformità

Conforme alla normativa RoHS

Conforme alla Direttiva 2011/65/UE e alla Direttiva 2015/863.

Non contiene sostanze SVHC

Nessuna sostanza SVHC con più dello 0,1% p/p contenuto - elenco SVHC [REACH] aggiornato al 27.06.2024.

Non contiene sostanze della Proposition 65

Nessuna sostanza contemplata nella Proposition 65
<https://www.P65Warnings.ca.gov/>

Privo di minerali di conflitto

Questo prodotto non contiene sostanze designate come "minerali da conflitto" come tantalio, stagno, oro o tungsteno della Repubblica Democratica del Congo o dei paesi limitrofi.