

Distanziali · per bloccaggi compatti a braccio

23690.0116



Descrizione prodotto

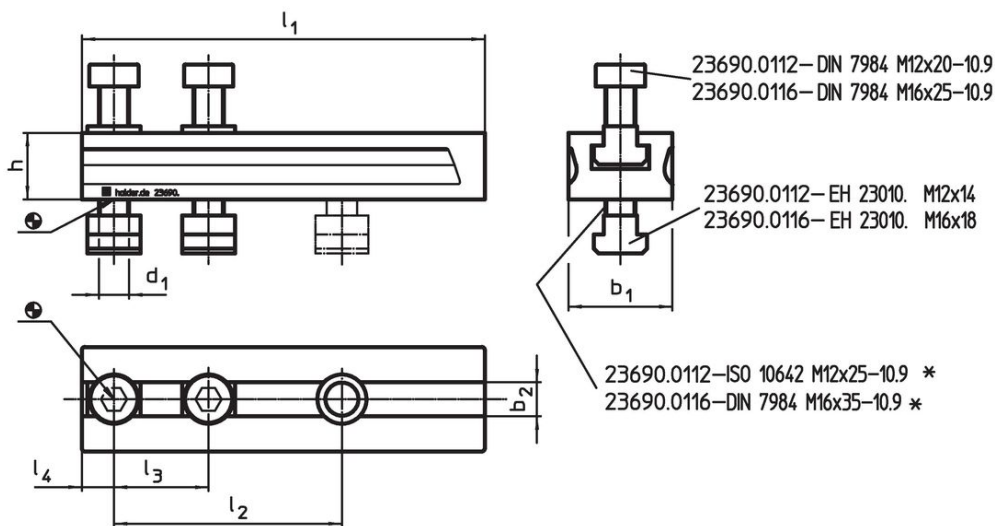
I distanziali per i bloccaggi compatti a braccio permettono il raggiungimento dell'altezza di staffaggio voluta e sono contraddistinti da:

- adeguamento continuo dell'altezza di staffaggio
- il passo dei fori di è compatibile con le attrezzature modulari a guide e fori.
- altezza incrementabile a piacere

Materiale

- Acciaio da bonifica, rivestito nero

Disegno

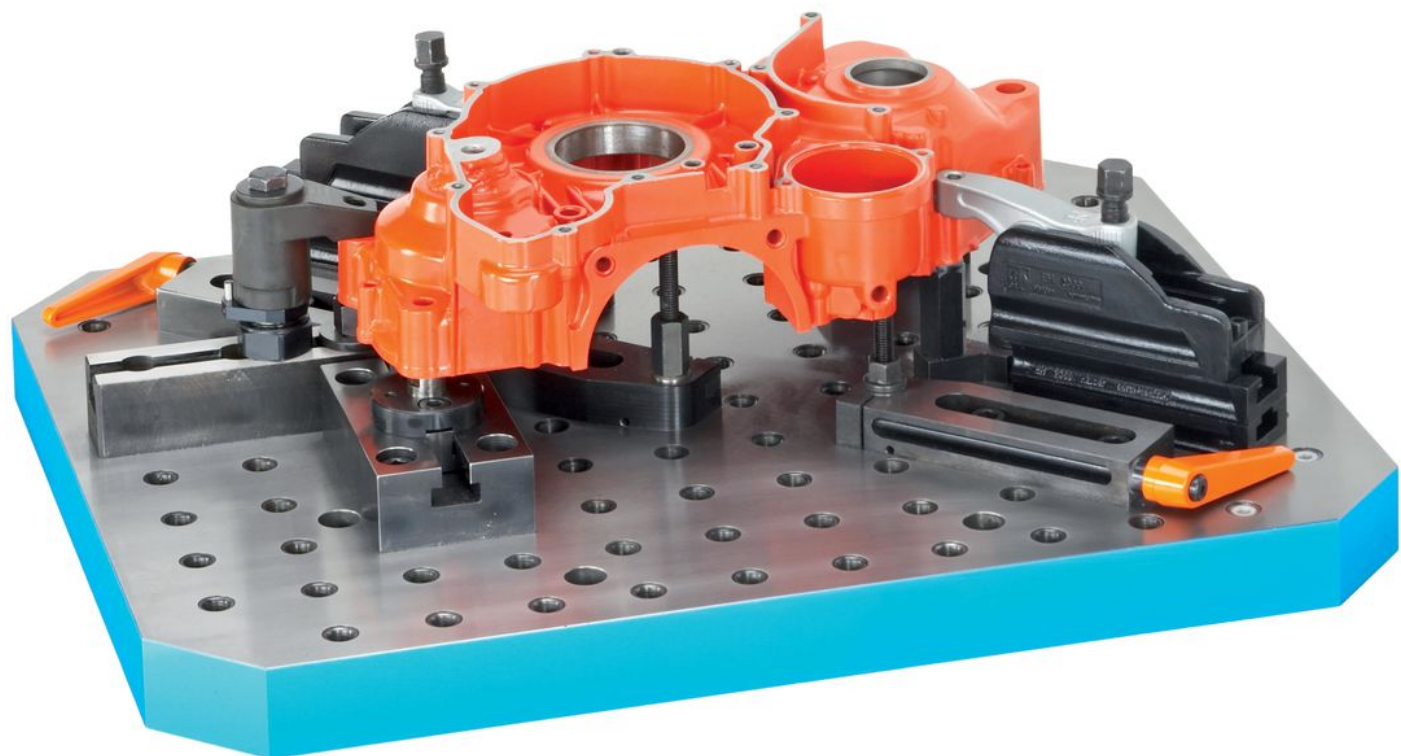
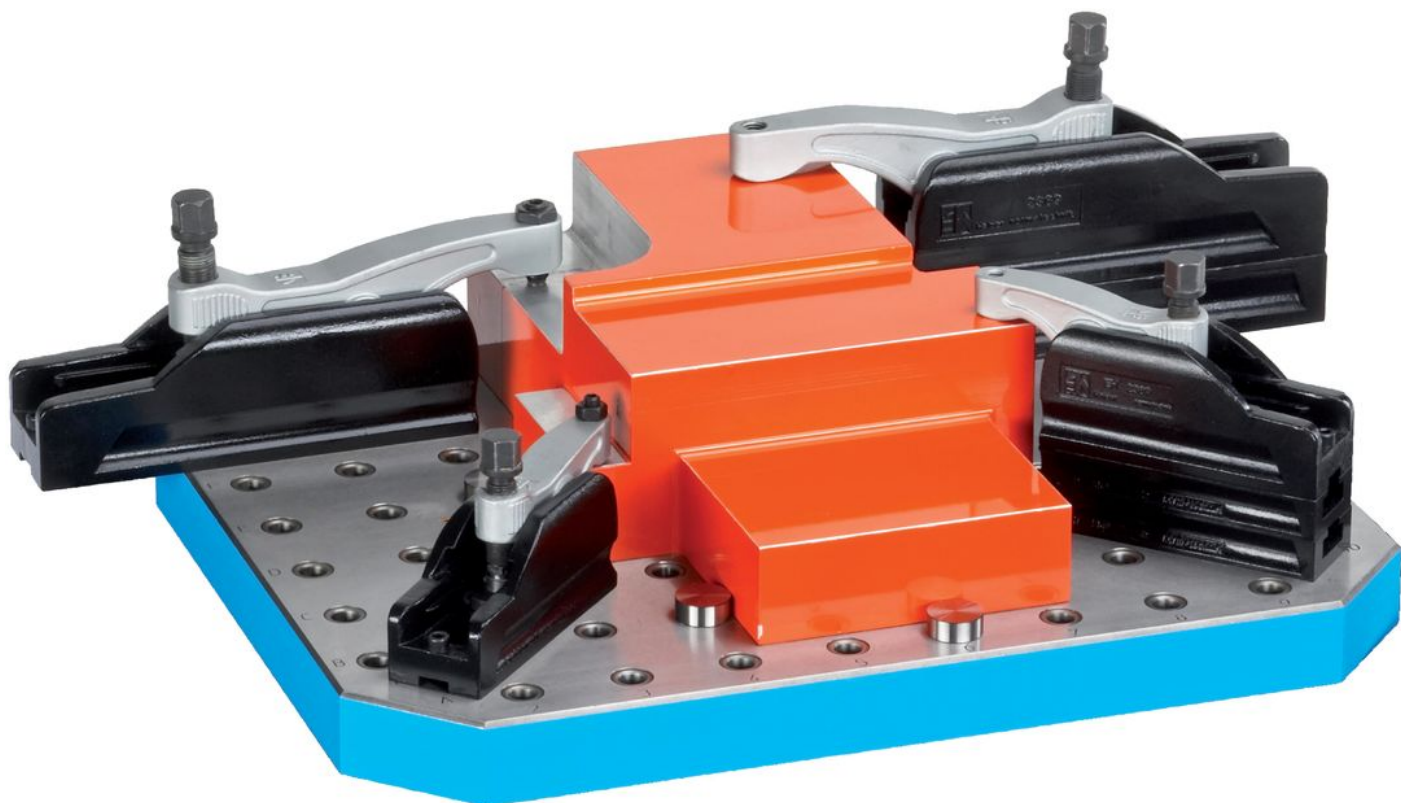


* In caso di montaggio di più distanziali sostituire le viti di fissaggio ISO 10642 o DIN 7984 con altre di lunghezza maggiorata del corrispondente multiplo della quota h.

Caratteristiche

Dimensioni								[g]	Codice
d_1	l_1	l_2 +1	l_3	l_4	h	b_1	b_2 H12		
M16	213	120	50	17	35	55	18	3000	23690.0116

Esempio di applicazione



Conformità

Conforme alla normativa RoHS

Conforme alla Direttiva 2011/65/UE e alla Direttiva 2015/863.

Non contiene sostanze SVHC

Nessuna sostanza SVHC con più dello 0,1% p/p contenuto - elenco SVHC [REACH] aggiornato al 27.06.2024.

Non contiene sostanze della Proposition 65

Nessuna sostanza contemplata nella Proposition 65

<https://www.P65Warnings.ca.gov/>

Privo di minerali di conflitto

Questo prodotto non contiene sostanze designate come "minerali da conflitto" come tantalio, stagno, oro o tungsteno della Repubblica Democratica del Congo o dei paesi limitrofi.