

Appoggi a vite

23470.0014



Descrizione prodotto

La vite trapezia irreversibile è munita di fine corsa di sicurezza. Il sostegno, che può essere fissato anche su tavole con cave a T, impedisce lo spostamento dell'appoggio durante il cambio pezzo. Permette anche il montaggio dei sostegni su tavole verticali. Gli appoggi a vite sono particolarmente indicati come supporti per i pezzi da lavorare, che possono essere correttamente allineati alla base d'appoggio con l'ausilio degli inserti basculanti. Tramite l'utilizzo dei centraggi è possibile combinare più appoggi delle grand. 52, 70 e 100 uno sull'altro.

Materiale

Inserti

- Acciaio cementato, brunito

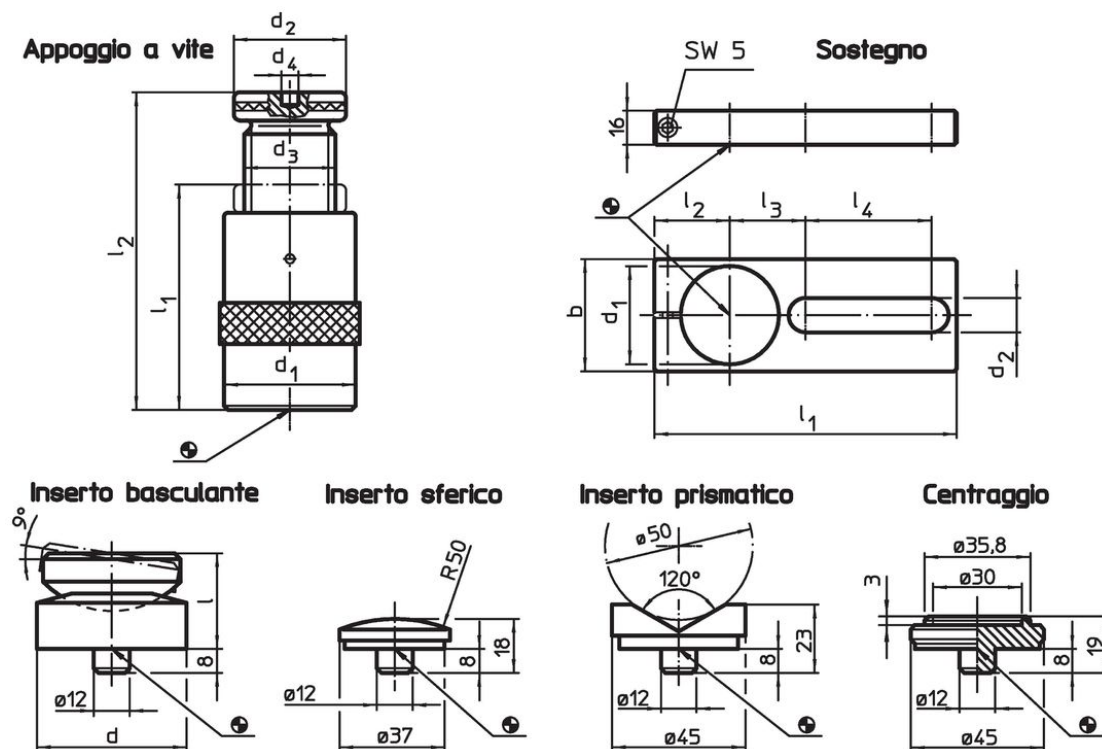
Sostegni

- Acciaio, brunito

Appoggi a vite

- Acciaio 1.0503 laccato






Disegno



Caratteristiche

l ₂ H. staffaggio max. [mm]	Dimensioni					Carico ammesso [kN]	Sostegno [g]	Codice
	l ₁ min.	d ₁ [mm]	d ₂	d ₃	d ₄ [mm]			
140	100	69	69	Tr 40 x 7	12	100	2614	23470.0014

Accessori

	Dimensioni										Per appoggi [mm]	 [g]	Codice
	d	d ₁	b	d ₂	l	l ₁	l ₂	l ₃	l ₄	[mm]			
Sostegni													
	-	69	80	24,5	-	210	48	54	90		140	1279	23470.0270
Inseri basculanti													
	65	-	-	-	35	-	-	-	-		140/210	716	23470.0365
Insero sferico													
	-	-	-	-	-	-	-	-	-		52/ 70/100/140/210/300	75	23470.0171
Insero prismatico													
	-	-	-	-	-	-	-	-	-		52/ 70/100/140/210/300	138	23470.0172

Conformità

Conforme alla normativa RoHS

Conforme alla Direttiva 2011/65/UE e alla Direttiva 2015/863.

Non contiene sostanze SVHC

Nessuna sostanza SVHC con più dello 0,1% p/p contenuto - elenco SVHC [REACH] aggiornato al 23.01.2024.

Non contiene sostanze della Proposition 65

Nessuna sostanza contemplata nella Proposition 65
<https://www.P65Warnings.ca.gov/>

Privo di minerali di conflitto

Questo prodotto non contiene sostanze designate come "minerali da conflitto" come tantalio, stagno, oro o tungsteno della Repubblica Democratica del Congo o dei paesi limitrofi.