

## Eccentrici di bloccaggio

23410.0050



### Descrizione prodotto

Gli eccentrici di bloccaggio consentono un serraggio rapido e sicuro con un campo di regolazione relativamente ampio e un'elevata forza di tensionamento. La rondella ad eccentrico consente un bloccaggio radiale continuo in qualsiasi posizione di bloccaggio. Inoltre, il morsetto eccentrico è autobloccante. Il morsetto può essere utilizzato come arresto continuo rimuovendo la rondella di spinta.

### Materiale

#### Barre

- Acciaio, rettificato e brunito

#### Corpo

- Acciaio cementato, brunito

#### Vite

- Acciaio temperato, brunito

#### Pomello

- Plastica PF 31, nera, DIN 319

### Assemblaggio

Fissare con il bullone M 10 (SW 6). Garantire una coppia di serraggio di max.40 Nm.

### Funzionamento

Il bullone e la rondella sono regolabili. Una volta avvitato, il fermo di bloccaggio può essere facilmente ruotato nella posizione desiderata. Per cod. 23410.0050 / .0051, la dentatura aiuta a portare la leva di bloccaggio nella posizione preferita.

### Maggiori informazioni

### Note

Rotazione sinistra fornibile a richiesta.

### Disegno

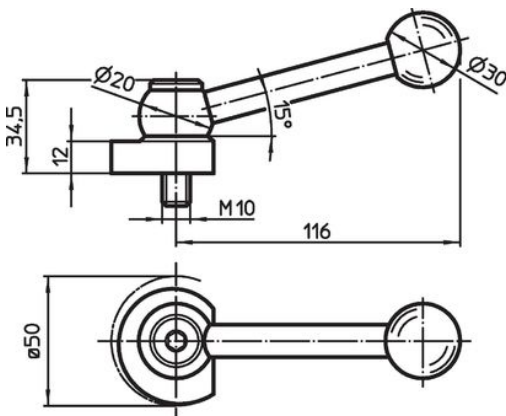


fig. 1

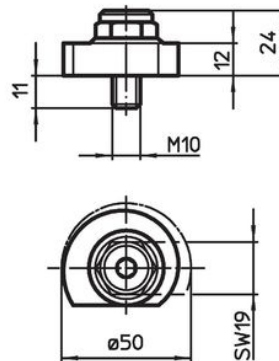
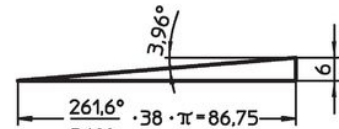
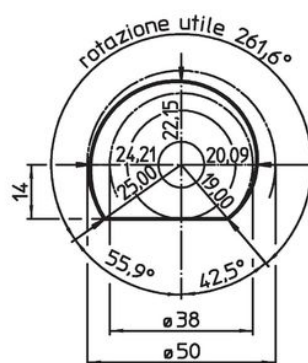
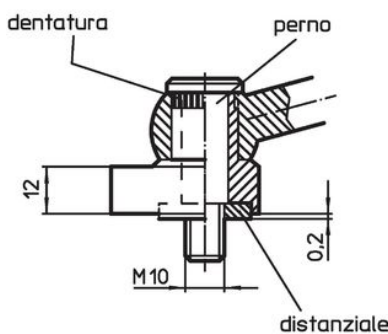



fig. 2



### Caratteristiche

	Codice
 [g]	
Con leva orientabile – Fig. 1, Acciaio	
317	23410.0050

## Conformità

### Conforme alla normativa RoHS

Contiene piombo - conforme alle eccezioni 6a / 6b / 6c.

### Contiene sostanze SVHC >0,1% p/p

Contiene piombo - elenco SVHC [REACH] aggiornato al 27.06.2024.

### Contiene sostanze della Proposition 65



L'esposizione al piombo può causare cancro e danni riproduttivi  
<https://www.P65Warnings.ca.gov/>

### Privo di minerali di conflitto

Questo prodotto non contiene sostanze designate come "minerali da conflitto" come tantalio, stagno, oro o tungsteno della Repubblica Democratica del Congo o dei paesi limitrofi.