

## Leve a eccentrico • con perno

23390.0412



### Descrizione prodotto

Le leve a eccentrico hanno una gamma di bloccaggio eccentrica di 160°.

### Materiale

#### Perno

- Acciaio inox 1.4021 bonificato

#### Leva

- Acciaio 52-3 1.0570, fosfatato

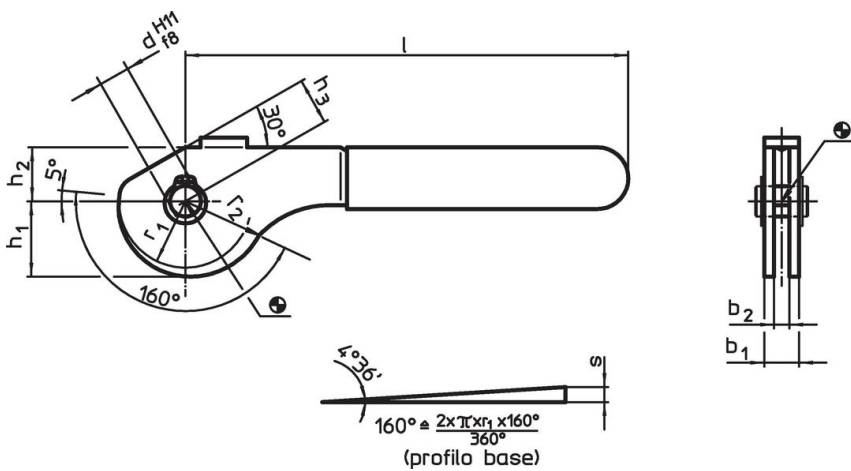
#### Anello di sicurezza

- Acciaio inox 1.4310

#### Rivestimento in plastica

- PVC, rosso

### Disegno

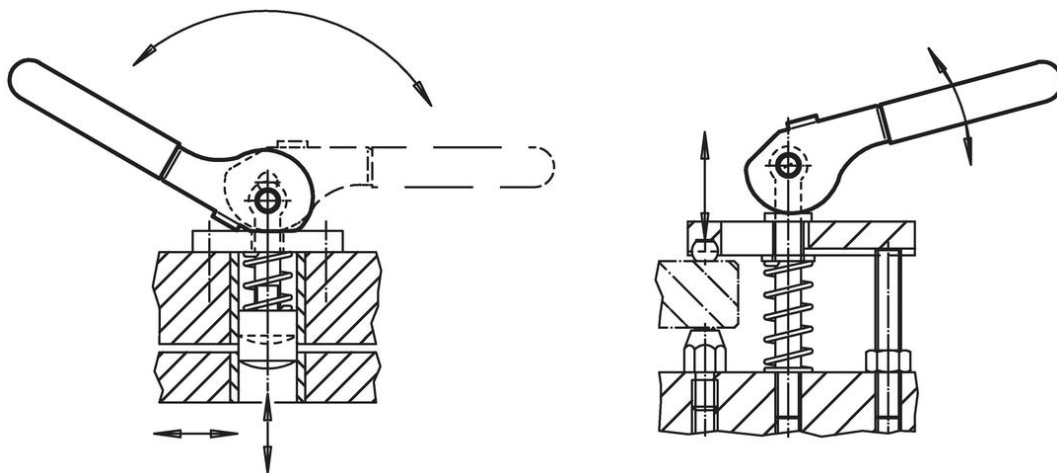


### Caratteristiche

Dimensioni										Corsa eccen.	Corsa totale	🌡️	📦	Codice
b <sub>1</sub>	d	l	r <sub>1</sub>	r <sub>2</sub>	b <sub>2</sub>	h <sub>1</sub>	h <sub>2</sub>	h <sub>3</sub>		s	r <sub>2</sub> -h <sub>3</sub>	max.		
	H11 f8	~						~		[mm]	[mm]	[°C]	[g]	
20	12	157	28	34,29	14	31,81	21	18		6,29	16,29	60	286	23390.0412

Acciaio

## Esempio di applicazione



## Conformità

### Conforme alla normativa RoHS

Conforme alla Direttiva 2011/65/UE e alla Direttiva 2015/863.

### Non contiene sostanze SVHC

Nessuna sostanza SVHC con più dello 0,1% p/p contenuto - elenco SVHC [REACH] aggiornato al 27.06.2024.

### Non contiene sostanze della Proposition 65

Nessuna sostanza contemplata nella Proposition 65

<https://www.P65Warnings.ca.gov/>

### Privo di minerali di conflitto

Questo prodotto non contiene sostanze designate come "minerali da conflitto" come tantalio, stagno, oro o tungsteno della Repubblica Democratica del Congo o dei paesi limitrofi.