

Leve a eccentrico • con perno

23390.0410



Descrizione prodotto

Le leve a eccentrico hanno una gamma di bloccaggio eccentrica di 160°.

Materiale

Perno

- Acciaio inox 1.4021 bonificato

Leva

- Acciaio 52-3 1.0570, fosfatato

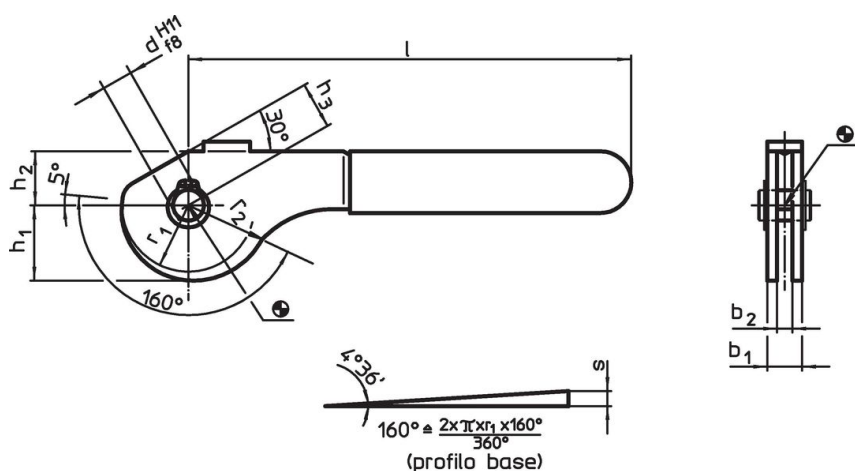
Anello di sicurezza

- Acciaio inox 1.4310

Rivestimento in plastica

- PVC, rosso

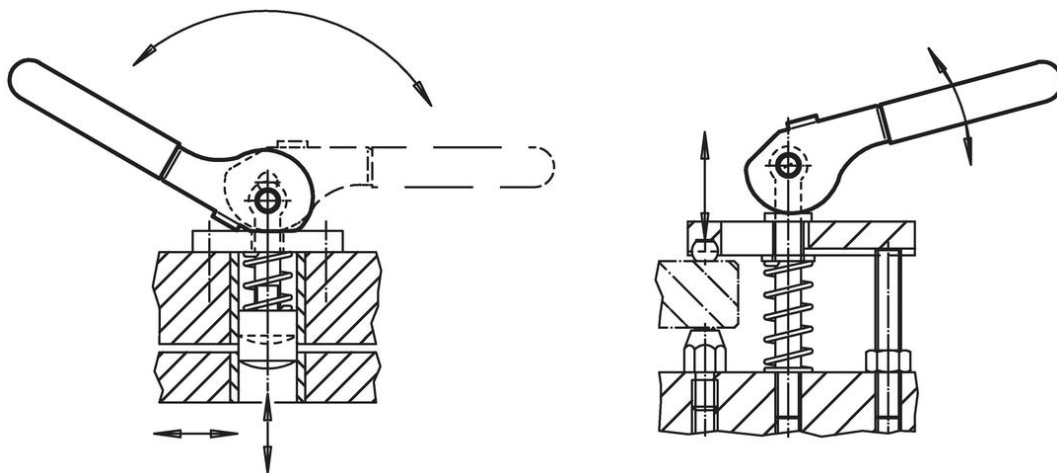
Disegno



Caratteristiche

Dimensioni										Corsa eccen. s	Corsa totale r ₂ -h ₃	max.		Codice
b ₁	d H11 f8	l	r ₁	r ₂	b ₂	h ₁	h ₂	h ₃						
[mm]										[mm]	[mm]	[°C]	[g]	
Acciaio														
17	10	138	21,6	26,45	12	24,54	17	15		4,85	11,45	60	179	23390.0410

Esempio di applicazione



Conformità

Conforme alla normativa RoHS

Conforme alla Direttiva 2011/65/UE e alla Direttiva 2015/863.

Non contiene sostanze SVHC

Nessuna sostanza SVHC con più dello 0,1% p/p contenuto - elenco SVHC [REACH] aggiornato al 27.06.2024.

Non contiene sostanze della Proposition 65

Nessuna sostanza contemplata nella Proposition 65

<https://www.P65Warnings.ca.gov/>

Privo di minerali di conflitto

Questo prodotto non contiene sostanze designate come "minerali da conflitto" come tantalio, stagno, oro o tungsteno della Repubblica Democratica del Congo o dei paesi limitrofi.