

Chiusure rapide ad eccentrico • Con vite

23390.0233



Descrizione prodotto

Per un rapido e irreversibile bloccaggio e sbloccaggio dei pezzi da lavorare.
La versione regolabile (fig. 2) permette inoltre la regolazione della posizione della leva.

Materiale

Rondella d'appoggio

- Plastica PA, rinforzata con fibra di vetro

Leva

- Zinco pressofuso, rivestito di plastica, nero, simile a RAL 9005

Mozzo

- Acciaio inox 1.4305

Vite

- Acciaio inox 1.4305

Ghiera di regolazione

- Acciaio inox 1.4305

Disegno

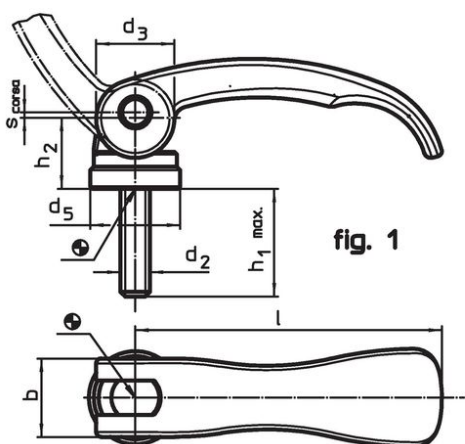


fig. 1

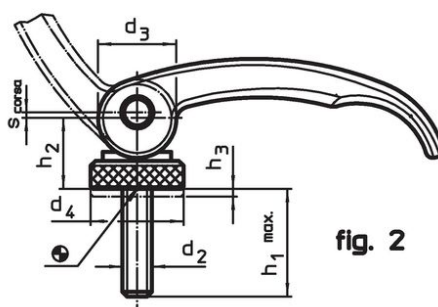


fig. 2

Caratteristiche

| l | d ₂ | Dimensioni | | | | | b | Corsa s Con leva a 90° [mm] | Temperatura max. [°C] | Peso [g] | Codice |
|---------------------------------|----------------|--|----------------|----------------|------------------------|------|------|--------------------------------------|-----------------------------|-------------|--------|
| | | h ₁ max. In posizione di chiusura | d ₃ | d ₅ | h ₂ max. | [mm] | | | | | |
| Con vite – Fig. 1, acciaio inox | | | | | | | | | | | |
| 63 | M5 | 30 | 16 | 18,5 | 16,4 | 16 | 0,75 | 80 | 65 | 23390.0233 | |

Esempio di applicazione



Conformità

Conforme alla normativa RoHS

Conforme alla Direttiva 2011/65/UE e alla Direttiva 2015/863.

Non contiene sostanze SVHC

Nessuna sostanza SVHC con più dello 0,1% p/p contenuto - elenco SVHC [REACH] aggiornato al 27.06.2024.

Non contiene sostanze della Proposition 65

Nessuna sostanza contemplata nella Proposition 65
<https://www.P65Warnings.ca.gov/>

Privo di minerali di conflitto

Questo prodotto non contiene sostanze designate come "minerali da conflitto" come tantalio, stagno, oro o tungsteno della Repubblica Democratica del Congo o dei paesi limitrofi.