

## Chiusure rapide ad eccentrico • Con vite

23390.0123



### Descrizione prodotto

Per un rapido e irreversibile bloccaggio e sbloccaggio dei pezzi da lavorare.  
La versione regolabile (fig. 2) permette inoltre la regolazione della posizione della leva.

### Materiale

#### Rondella d'appoggio

- Plastica POM, rinforzata con fibra di vetro

#### Leva

- Zinco pressofuso, rivestito di plastica, nero, simile a RAL 9005

#### Mozzo

- Acciaio, zincato mediante zincatura

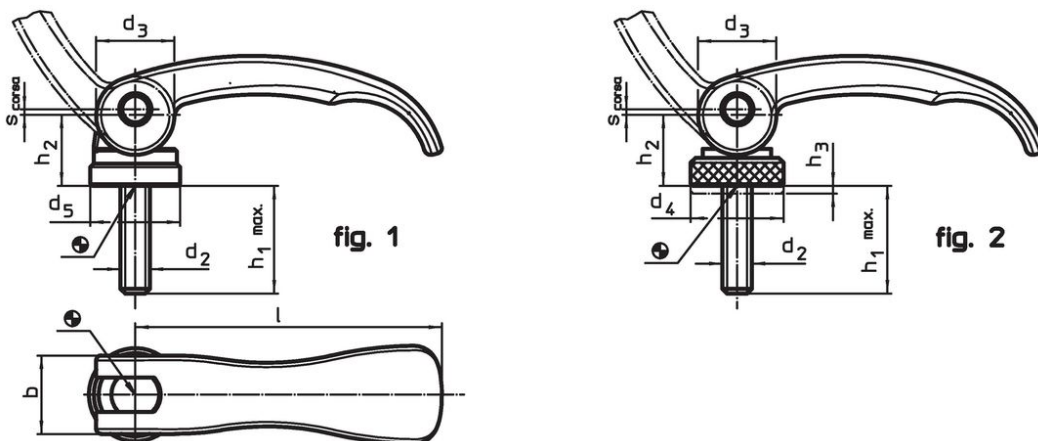
#### Vite

- Acciaio, zincato mediante zincatura

#### Ghiera di regolazione

- Acciaio, zincato mediante zincatura

### Disegno



### Caratteristiche

l	d <sub>2</sub>	h <sub>1</sub> max. In posizione di chiusura	Dimensioni					b	Corsa s Con leva a 90° [mm]	max. [°C]	[g]	Codice
			d <sub>3</sub>	d <sub>4</sub>	h <sub>2</sub> max.	Campo di regolazione h <sub>3</sub> min.	[mm]					
Con vite, regolabile – Fig. 2, Acciaio												
82	M8	40	20	25	19,5	2,5	20	1	80	149	23390.0123	

## Esempio di applicazione



## Conformità

### Conforme alla normativa RoHS

Contiene piombo - conforme alle eccezioni 6a / 6b / 6c.

### Contiene sostanze SVHC >0,1% p/p

Contiene piombo - elenco SVHC [REACH] aggiornato al 27.06.2024.

### Contiene sostanze della Proposition 65



L'esposizione al piombo può causare cancro e danni riproduttivi  
<https://www.P65Warnings.ca.gov/>

### Privo di minerali di conflitto

Questo prodotto non contiene sostanze designate come "minerali da conflitto" come tantalio, stagno, oro o tungsteno della Repubblica Democratica del Congo o dei paesi limitrofi.