

Chiusure rapide ad eccentrico • Con vite

23390.0120



Descrizione prodotto

Per un rapido e irreversibile bloccaggio e sbloccaggio dei pezzi da lavorare.
La versione regolabile (fig. 2) permette inoltre la regolazione della posizione della leva.

Materiale

Rondella d'appoggio

- Plastica POM, rinforzata con fibra di vetro

Leva

- Zinco pressofuso, rivestito di plastica, nero, simile a RAL 9005

Mozzo

- Acciaio, zincato mediante zincatura

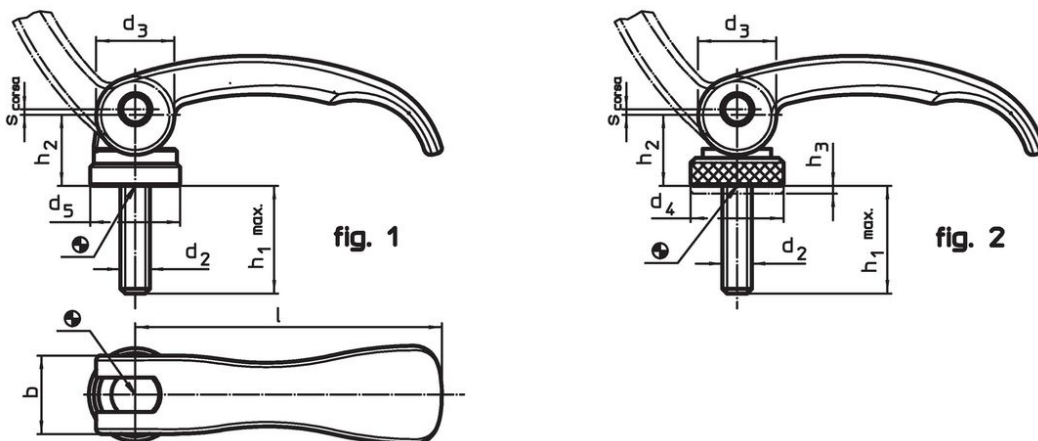
Vite

- Acciaio, zincato mediante zincatura

Ghiera di regolazione

- Acciaio, zincato mediante zincatura

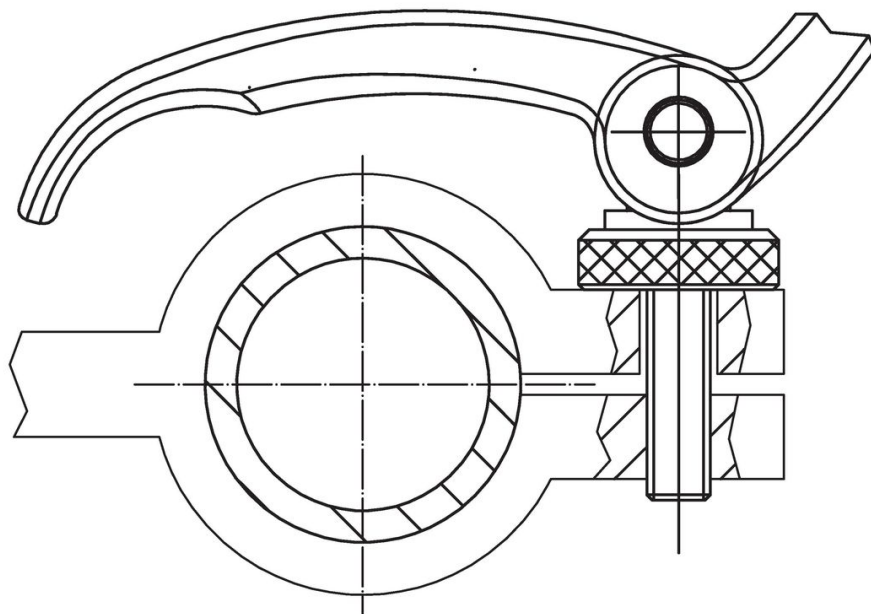
Disegno



Caratteristiche

l	d ₂	h ₁ max. In posizione di chiusura	Dimensioni					b	Corsa s Con leva a 90° [mm]	🌡️ max. [°C]	📦 [g]	Codice
			d ₃	d ₄	h ₂ max.	Campo di regolazione h ₃ min.	[mm]					
Con vite, regolabile – Fig. 2, Acciaio												
82	M8	25	20	25	19,5	2,5	20	1	80	145	23390.0120	

Esempio di applicazione



Conformità

Conforme alla normativa RoHS

Contiene piombo - conforme alle eccezioni 6a / 6b / 6c.

Contiene sostanze SVHC >0,1% p/p

Contiene piombo - elenco SVHC [REACH] aggiornato al 27.06.2024.

Contiene sostanze della Proposition 65



L'esposizione al piombo può causare cancro e danni riproduttivi
<https://www.P65Warnings.ca.gov/>

Privo di minerali di conflitto

Questo prodotto non contiene sostanze designate come "minerali da conflitto" come tantalio, stagno, oro o tungsteno della Repubblica Democratica del Congo o dei paesi limitrofi.