

## Staffe di fissaggio

23370.0140



### Descrizione prodotto

Le staffe di fissaggio sono utilizzate come elemento di bloccaggio di precisione negli apparecchi convenzionali. Un foro di posizionamento è fornito nel corpo dell'apparecchio. La profondità del foro deve essere adattata all'altezza di bloccaggio desiderata.

Per la versione con superficie di appoggio a terra (figura 1), un supporto può essere fissato alla parte arrotondata della staffa (raggio 22) per assorbire la forza contraria.

Per la versione con boccia di posizionamento (figura 2) non è necessario un supporto per assorbire la forza di contrapposizione. La boccia di posizionamento, che deve essere inserita nell'apparecchio, funge da supporto per la staffa di fissaggio. Questa boccia è inclusa nella fornitura e può anche essere ordinata separatamente come accessorio.

Il bloccaggio avviene mediante vite esagonale chiusa DIN 933 (ISO 4017).

### Materiale

#### Bussola

- Acciaio bonificato e temprato

#### Corpo

- Acciaio cementato e temperato, brunito e rettificato

#### Insero piatto

- Acciaio bonificato, tranciate, raddrizzate, fosfatate

#### Molla

- Acciaio per molle

#### Vite di fissaggio

- Acciaio

### Maggiori informazioni

#### Note

La coppia di serraggio dipende dalla specifica situazione di montaggio.

#### Riferimenti

L'altezza di serraggio può essere ridotta mediante inserti di serraggio, ad es. EH 22730.

### Disegno

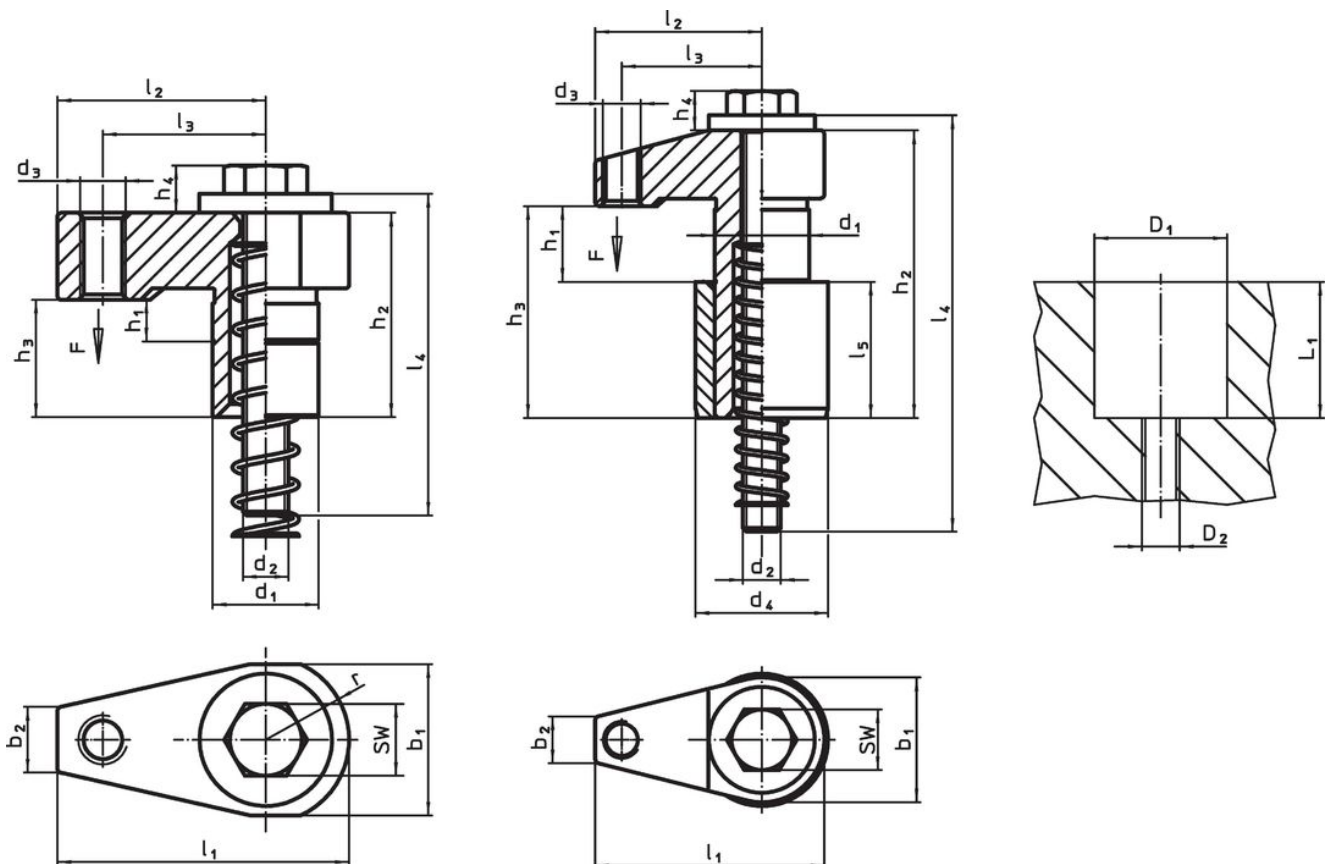


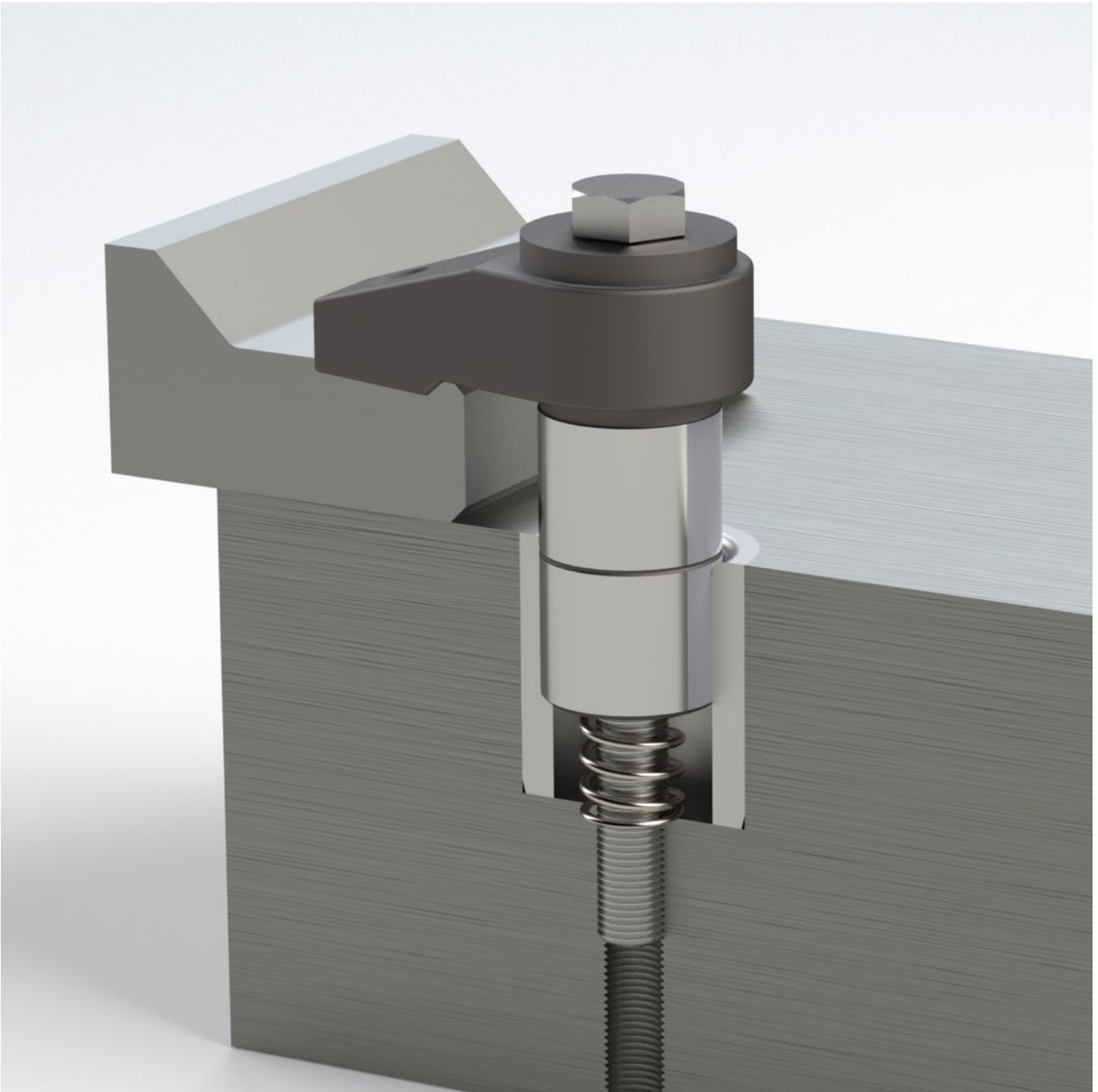
fig. 1

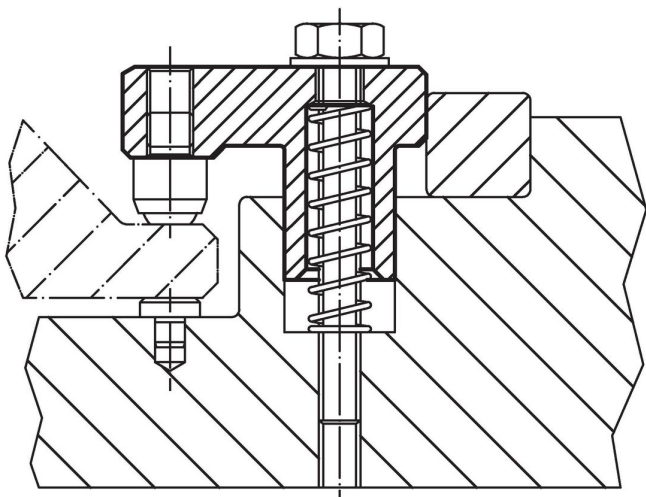
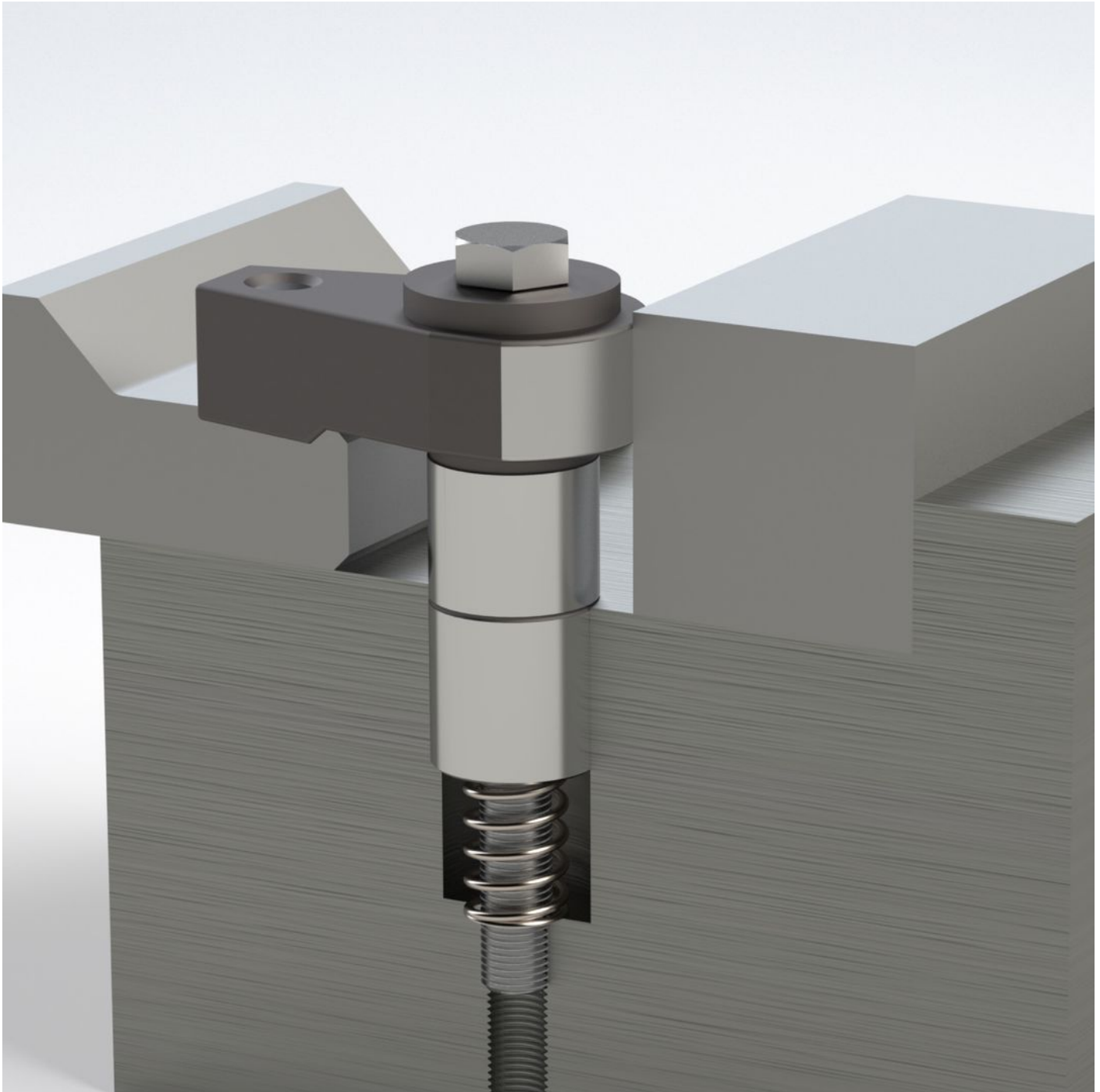
fig. 2

Caratteristiche

d <sub>1</sub> f7	h <sub>1</sub>	b <sub>1</sub>	d <sub>2</sub>	d <sub>3</sub>	Dimensioni										Corsa [mm]	SW [mm]	Foro di ricezione			Forza di bloccaggi [kN]	Coppia di serraggio max. [Nm]	[g]	Codice
					d <sub>4</sub> n6	h <sub>2</sub>	h <sub>3</sub>	h <sub>4</sub>	l <sub>1</sub>	l <sub>2</sub>	l <sub>3</sub>	l <sub>4</sub>	l <sub>5</sub>	D1 H7			D2	L1					
[mm]															[mm]	[mm]	[mm]			[kN]	[Nm]	[g]	
Con boccola di posizionamento – Fig. 2																							
25	0 – 15	33	M10	M10	35	60	40	11	60,5	43,5	37	90	36	15	16	35	M10	41	7,5	20	483	23370.0140	

Esempio di applicazione





## Conformità

### Conforme alla normativa RoHS

Contiene piombo - conforme alle eccezioni 6a / 6b / 6c.

### Contiene sostanze SVHC >0,1% p/p

Contiene piombo - elenco SVHC [REACH] aggiornato al 27.06.2024.

### Contiene sostanze della Proposition 65



L'esposizione al piombo può causare cancro e danni riproduttivi  
<https://www.P65Warnings.ca.gov/>

### Privo di minerali di conflitto

Questo prodotto non contiene sostanze designate come "minerali da conflitto" come tantalio, stagno, oro o tungsteno della Repubblica Democratica del Congo o dei paesi limitrofi.