

Staffe di fissaggio

23370.0135



Descrizione prodotto

Le staffe di fissaggio sono utilizzate come elemento di bloccaggio di precisione negli apparecchi convenzionali. Un foro di posizionamento è fornito nel corpo dell'apparecchio. La profondità del foro deve essere adattata all'altezza di bloccaggio desiderata.

Per la versione con superficie di appoggio a terra (figura 1), un supporto può essere fissato alla parte arrotondata della staffa (raggio 22) per assorbire la forza contraria.

Per la versione con boccia di posizionamento (figura 2) non è necessario un supporto per assorbire la forza di contrapposizione. La boccia di posizionamento, che deve essere inserita nell'apparecchio, funge da supporto per la staffa di fissaggio. Questa boccia è inclusa nella fornitura e può anche essere ordinata separatamente come accessorio.

Il bloccaggio avviene mediante vite esagonale chiusa DIN 933 (ISO 4017).

Materiale

Bussola

- Acciaio bonificato e temprato

Corpo

- Acciaio cementato e temperato, brunito e rettificato

Insero piatto

- Acciaio bonificato, tranciate, raddrizzate, fosfatate

Molla

- Acciaio per molle

Vite di fissaggio

- Acciaio

Maggiori informazioni

Note

La coppia di serraggio dipende dalla specifica situazione di montaggio.

Riferimenti

L'altezza di serraggio può essere ridotta mediante inserti di serraggio, ad es. EH 22730.

Disegno

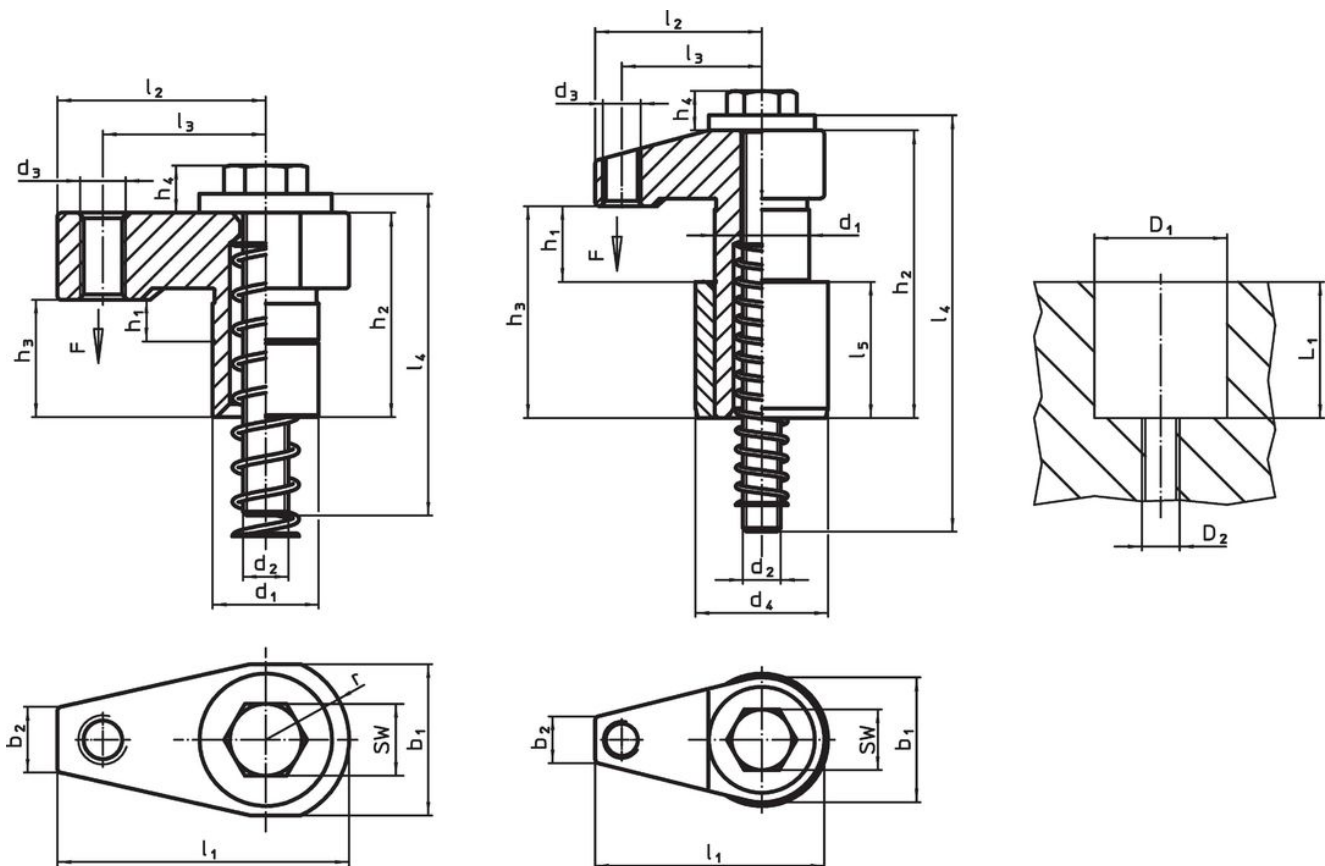


fig. 1

fig. 2

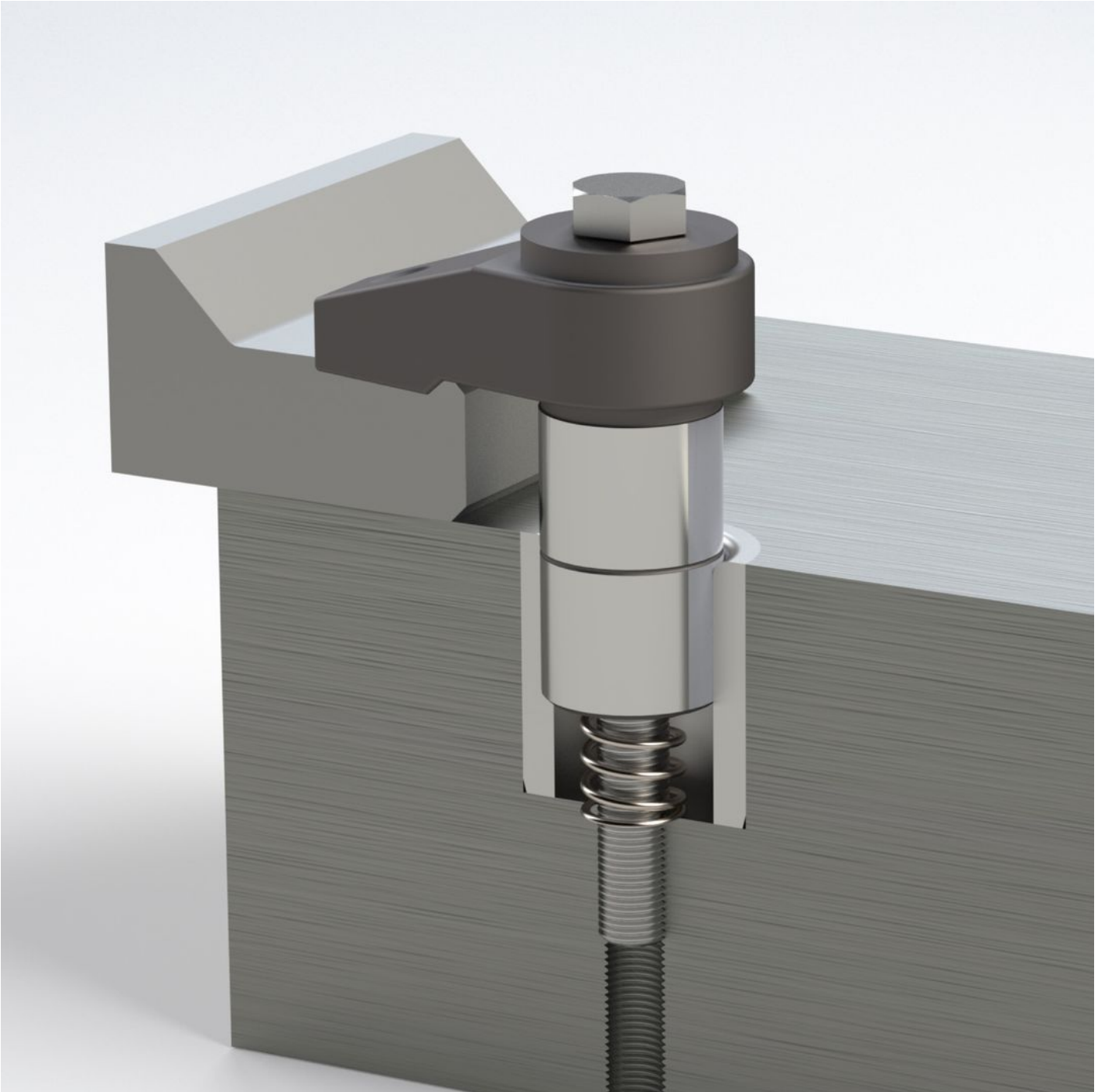
Caratteristiche

d ₁ f7	h ₁	b ₁	d ₂	d ₃	Dimensioni					Corsa [mm]	SW [mm]	Foro di ricezione			Forza di bloccaggi [kN]	Coppia di serraggio max. [Nm]	[g]	Codice
					d ₄ n6	h ₂	h ₃	h ₄	l ₁			l ₂	l ₃	l ₄				

Con boccola di posizionamento – Fig. 2

20	6 – 15	26	M8	M8	30	51	35	10	48	35	28	75	20	9	13	30	M8	30	5	10	243	23370.0135
----	--------	----	----	----	----	----	----	----	----	----	----	----	----	---	----	----	----	----	---	----	-----	----------------------------

Esempio di applicazione





Conformità

Conforme alla normativa RoHS

Contiene piombo - conforme alle eccezioni 6a / 6b / 6c.

Contiene sostanze SVHC >0,1% p/p

Contiene piombo - elenco SVHC [REACH] aggiornato al 27.06.2024.

Contiene sostanze della Proposition 65



L'esposizione al piombo può causare cancro e danni riproduttivi
<https://www.P65Warnings.ca.gov/>

Privo di minerali di conflitto

Questo prodotto non contiene sostanze designate come "minerali da conflitto" come tantalio, stagno, oro o tungsteno della Repubblica Democratica del Congo o dei paesi limitrofi.