

## Bloccaggio per alberi

23341.0025



### Descrizione prodotto

I bloccaggi per alberi sono utilizzati per il serraggio in senso assiale e radiale di pezzi tondi, come alberi, assi, tubi o barre.

### Materiale

#### Corpo

- Acciaio, brunito

#### Molla

- acciaio inox

#### Vite di fissaggio

- Acciaio, zincato

### Assemblaggio

1. Allargare le ganasce al diametro dell'albero da ancorare.
2. Inserire il bloccaggio nel foro di ricezione usando la chiave.
3. Inserire e posizionare l'albero da bloccare.
4. Fissare utilizzando la vite cilindrica SW (osservare la coppia di serraggio).

### Maggiori informazioni

### Note

Il foro filettato  $d_3$  si utilizza per il montaggio della chiave (da ordinarsi separatamente).


### Disegno



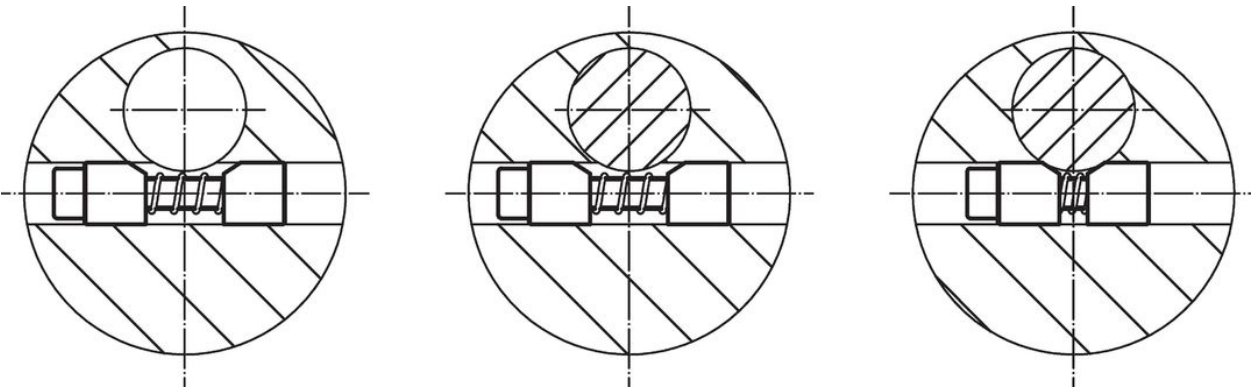
### Caratteristiche

$d_1$ h11	$d_2$	Dimensioni				SW	Coppia di serraggio max.	Foro di ricezione			[g]	Codice		
		$d_3$	$l_1$ max.	$l_2$	$l_3$			Diametro foro $D_1$ H7	Diametro albero $D_2$	$L_1$ +0,2				
[mm]												[Nm]	[mm]	[g]
<b>Acciaio</b>														
25	M12	M8	70	25	12	10	82	25	40 - 60	5,6	183	23341.0025		

### Accessori

	SW	d		Codice
	[mm]	[mm]	[g]	
<b>Chiave a brugola speciale</b>				
	10	M 8	95	23341.1025

## Esempio di applicazione



## Conformità

### Conforme alla normativa RoHS

Conforme alla Direttiva 2011/65/UE e alla Direttiva 2015/863.

### Non contiene sostanze SVHC

Nessuna sostanza SVHC con più dello 0,1% p/p contenuto - elenco SVHC [REACH] aggiornato al 27.06.2024.

### Non contiene sostanze della Proposition 65

Nessuna sostanza contemplata nella Proposition 65  
<https://www.P65Warnings.ca.gov/>

### Privo di minerali di conflitto

Questo prodotto non contiene sostanze designate come "minerali da conflitto" come tantalio, stagno, oro o tungsteno della Repubblica Democratica del Congo o dei paesi limitrofi.