

## Mandrini ad espansione autocentranti • cilindrici

23340.0516



### Descrizione prodotto

I bloccaggi ad espansione autocentrante, cilindrici, sono ideali per l'uso nella costruzione di apparecchi. Consentono di bloccare i pezzi con un foro sul loro diametro interno e quindi senza interferire con i bordi di bloccaggio. I bloccaggi ad espansione autocentrante possono essere montati su griglie e piastre di fissaggio, per esempio, inserendoli in fori o avvitandoli in fili. Consentono un posizionamento esatto, offrono una precisione di ripetizione precisa e raggiungono elevate forze di tenuta durante il bloccaggio di parti con fori. I bloccaggi ad espansione autocentrante offrono la possibilità di fissare pezzi complessi senza elementi di bloccaggio esterni per consentire la lavorazione di questi componenti su 5 lati.

I bloccaggi ad espansione autocentrante hanno le seguenti caratteristiche:

- Corsa di serraggio max. 0.7 mm
- Due versioni - per pressatura o avvitamento
- In acciaio inox o acciaio taglio libero
- Il corpo di serraggio può essere lavorato molto facilmente (per l'adattamento al diametro del foro)

### Materiale

#### Corpo

- Acciaio automatico, brunito

#### Vite di fissaggio

- Acciaio

### Assemblaggio

Il bloccaggio ad espansione autocentrante può essere regolato al rispettivo diametro mediante tornitura o fresatura.

Immagine 1 - Montaggio in foro o presa.

Filettatura per vite di bloccaggio richiesta.

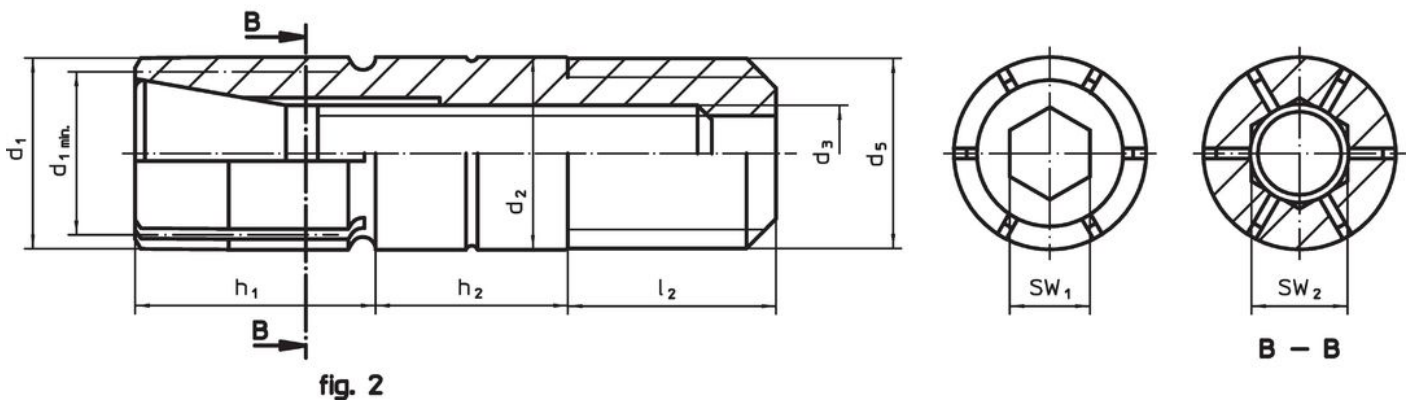
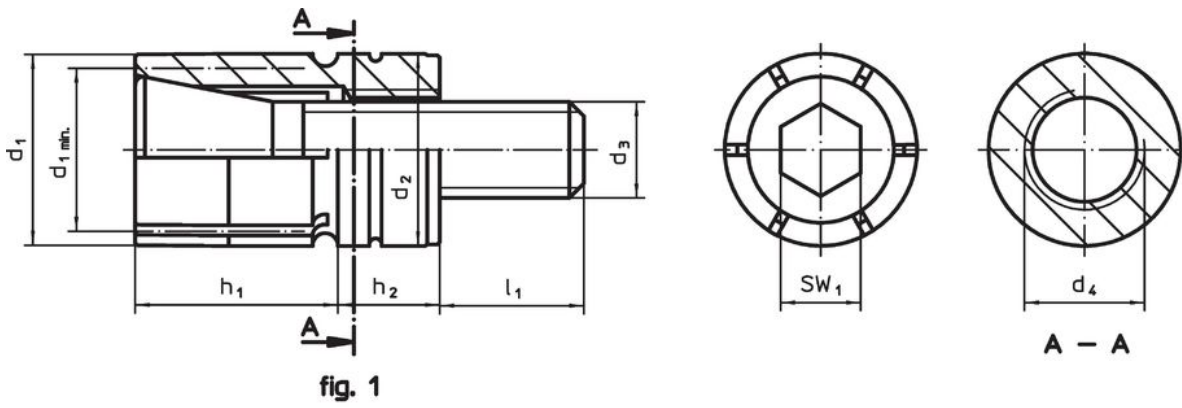
Immagine 2 - Montaggio in filettatura. Vite di serraggio per il montaggio. Rimuoverlo dal corpo.

Avvitare negli elementi di bloccaggio ad espansione autocentrante e serrare utilizzando la dimensione della chiave (WS<sub>2</sub>).

### Funzionamento

Viene azionato utilizzando la vite di bloccaggio conica (WS<sub>1</sub>). Questo espande il corpo fino a 0,7 mm.

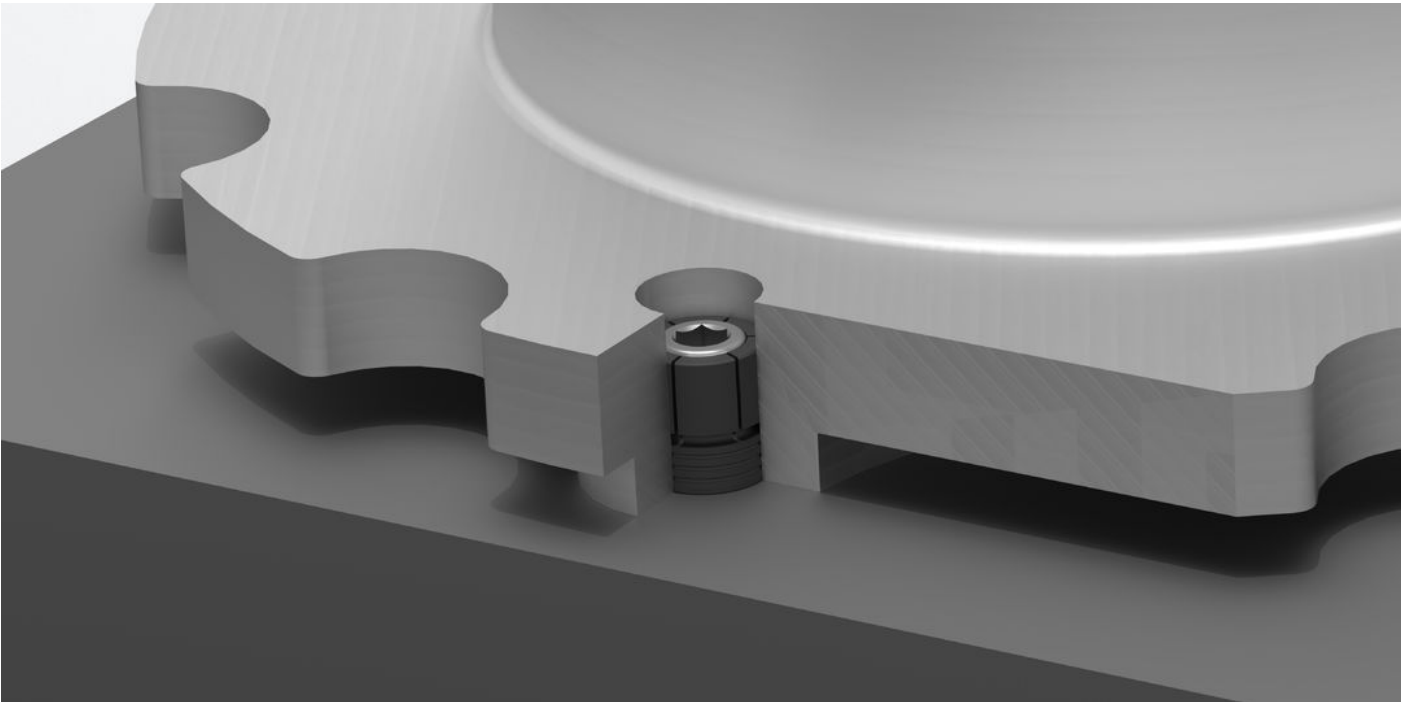
Disegno



Caratteristiche

d <sub>1</sub>	d <sub>1</sub> min.	d <sub>2</sub> -0,025	d <sub>3</sub>	Dimensioni			SW SW <sub>1</sub>	Nr. settori	Forza di bloccaggio max. [kN]	Coppia di serraggio max. [Nm]	Foro di ricezione H7 [mm]	[g]	Codice	
				d <sub>4</sub>	h <sub>1</sub>	h <sub>2</sub>								l <sub>1</sub>
pressatura – Fig. 1, Acciaio automatico														
16	12	16	M8	M10	12,7	6,35	13	6	6	11,1	34	16	29	23340.0516

## Esempio di applicazione



## Conformità

### Conforme alla normativa RoHS

Conforme alla Direttiva 2011/65/UE e alla Direttiva 2015/863.

### Non contiene sostanze SVHC

Nessuna sostanza SVHC con più dello 0,1% p/p contenuto - elenco SVHC [REACH] aggiornato al 27.06.2024.

### Non contiene sostanze della Proposition 65

Nessuna sostanza contemplata nella Proposition 65  
<https://www.P65Warnings.ca.gov/>

### Privo di minerali di conflitto

Questo prodotto non contiene sostanze designate come "minerali da conflitto" come tantalio, stagno, oro o tungsteno della Repubblica Democratica del Congo o dei paesi limitrofi.