

Mandrini ad espansione autocentranti • cilindrici

23340.0506



Descrizione prodotto

I bloccaggi ad espansione autocentrante, cilindrici, sono ideali per l'uso nella costruzione di apparecchi. Consentono di bloccare i pezzi con un foro sul loro diametro interno e quindi senza interferire con i bordi di bloccaggio. I bloccaggi ad espansione autocentrante possono essere montati su griglie e piastre di fissaggio, per esempio, inserendoli in fori o avvitandoli in fili. Consentono un posizionamento esatto, offrono una precisione di ripetizione precisa e raggiungono elevate forze di tenuta durante il bloccaggio di parti con fori. I bloccaggi ad espansione autocentrante offrono la possibilità di fissare pezzi complessi senza elementi di bloccaggio esterni per consentire la lavorazione di questi componenti su 5 lati.

I bloccaggi ad espansione autocentrante hanno le seguenti caratteristiche:

- Corsa di serraggio max. 0.7 mm
- Due versioni - per pressatura o avvitamento
- In acciaio inox o acciaio taglio libero
- Il corpo di serraggio può essere lavorato molto facilmente (per l'adattamento al diametro del foro)

Materiale

Corpo

- Acciaio automatico

Vite di fissaggio

- Acciaio

Assemblaggio

Il bloccaggio ad espansione autocentrante può essere regolato al rispettivo diametro mediante tornitura o fresatura.

Immagine 1 - Montaggio in foro o presa.

Filettatura per vite di bloccaggio richiesta.

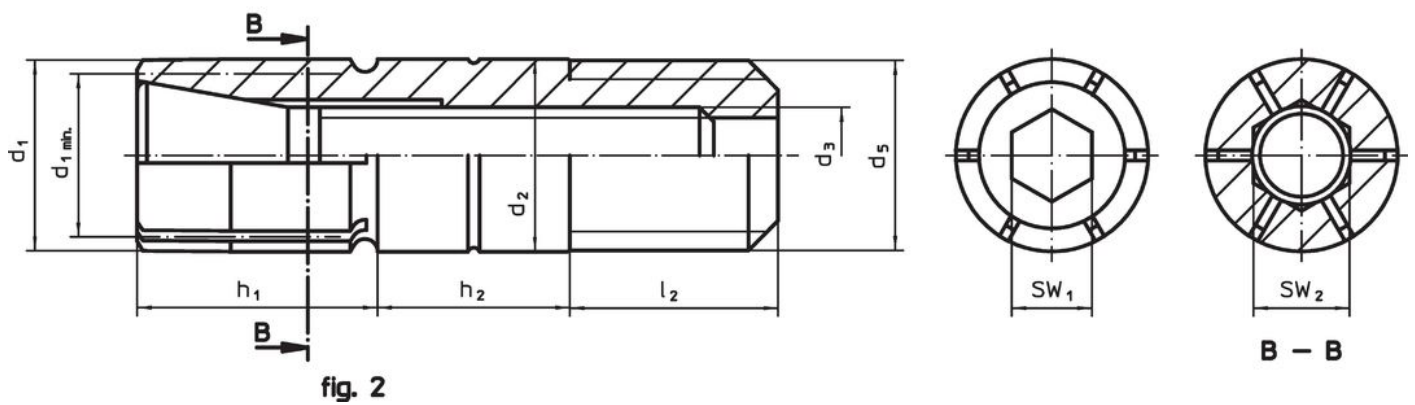
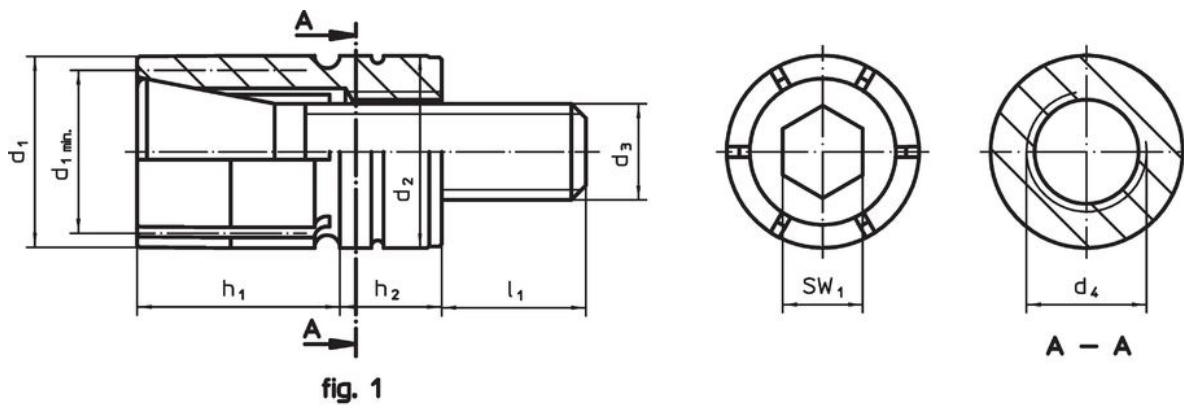
Immagine 2 - Montaggio in filettatura. Vite di serraggio per il montaggio. Rimuoverlo dal corpo.

Avvitare negli elementi di bloccaggio ad espansione autocentrante e serrare utilizzando la dimensione della chiave (WS₂).

Funzionamento

Viene azionato utilizzando la vite di bloccaggio conica (WS₁). Questo espande il corpo fino a 0,7 mm.

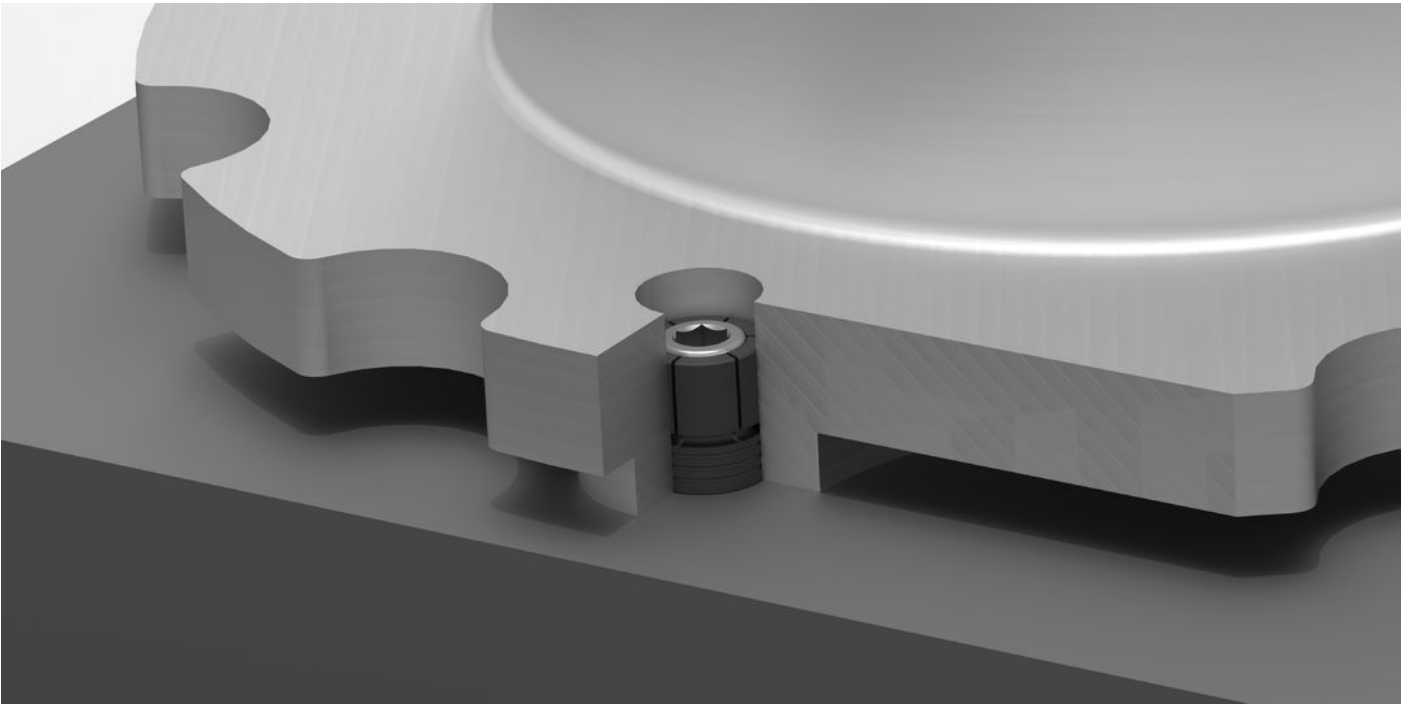
Disegno



Caratteristiche

d ₁	d ₁ min.	d ₂ -0,025	Dimensioni					SW SW ₁	Nr. settori	Forza di bloccaggio max.	Coppia di serraggio max.	Foro di ricezione H7	[g]	Codice
			d ₃	d ₄	h ₁	h ₂	l ₁							
pressatura – Fig. 1, Acciaio automatico														
6	5,5	6	M3	M4	7	6	7,3	2,5	4	1,1	2,8	6	5	23340.0506

Esempio di applicazione



Conformità

Conforme alla normativa RoHS

Conforme alla Direttiva 2011/65/UE e alla Direttiva 2015/863.

Non contiene sostanze SVHC

Nessuna sostanza SVHC con più dello 0,1% p/p contenuto - elenco SVHC [REACH] aggiornato al 27.06.2024.

Non contiene sostanze della Proposition 65

Nessuna sostanza contemplata nella Proposition 65
<https://www.P65Warnings.ca.gov/>

Privo di minerali di conflitto

Questo prodotto non contiene sostanze designate come "minerali da conflitto" come tantalio, stagno, oro o tungsteno della Repubblica Democratica del Congo o dei paesi limitrofi.