

**Bloccaggi ad espansione autocentrante • con sfere di contatto, comando posteriore**

23340.0330



**Descrizione prodotto**

Per il bloccaggio e l'appoggio di pezzi con foro centrale. Effetto autocentrante con precisione di  $\pm 0,025$  mm. I settori rettificati consentono il bloccaggio dei pezzi, lavorati o grezzi, che vengono trattenuti anche in verticale verso la base di appoggio. Le peculiarità di questo bloccaggio sono un ridotto ingombro in altezza e un'ampia estensione del diametro di presa.

**Montare dall'alto verso il basso.**

**Materiale**

**Corpo**

- Acciaio da utensili, temprato e brunito

**Molla**

- acciaio inox

**Sfere di bloccaggio**

- Acciaio inox 1.4112, temperato e rettificato

**Assemblaggio**

Nota per il fissaggio dall'alto: rimuovere la vite centrale ed il piattello superiore ed avvitare il corpo usando l'esagono interno SW<sub>2</sub>.

Ulteriori informazioni o informazioni dettagliate possono essere trovate nelle istruzioni di montaggio e di funzionamento.

**Funzionamento**

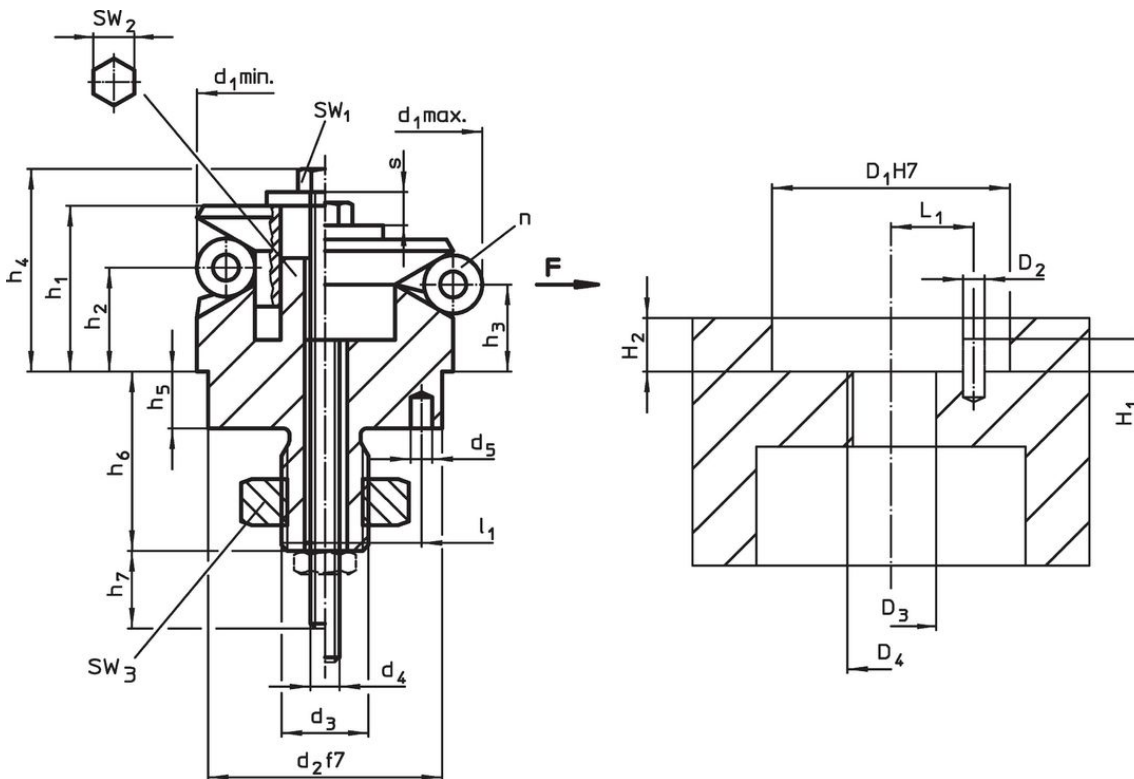
Azionamento posteriore manuale o automatico, sia con azionamento pneumatico che idraulico.

**Maggiori informazioni**

**Altri prodotti**

- Bloccaggi ad espansione autocentrante, con segmenti di fissaggio
- Bloccaggi ad espansione autocentrante, con sfere di contatto
- Bloccaggi ad espansione autocentrante, con segmenti di fissaggio, comando posteriore

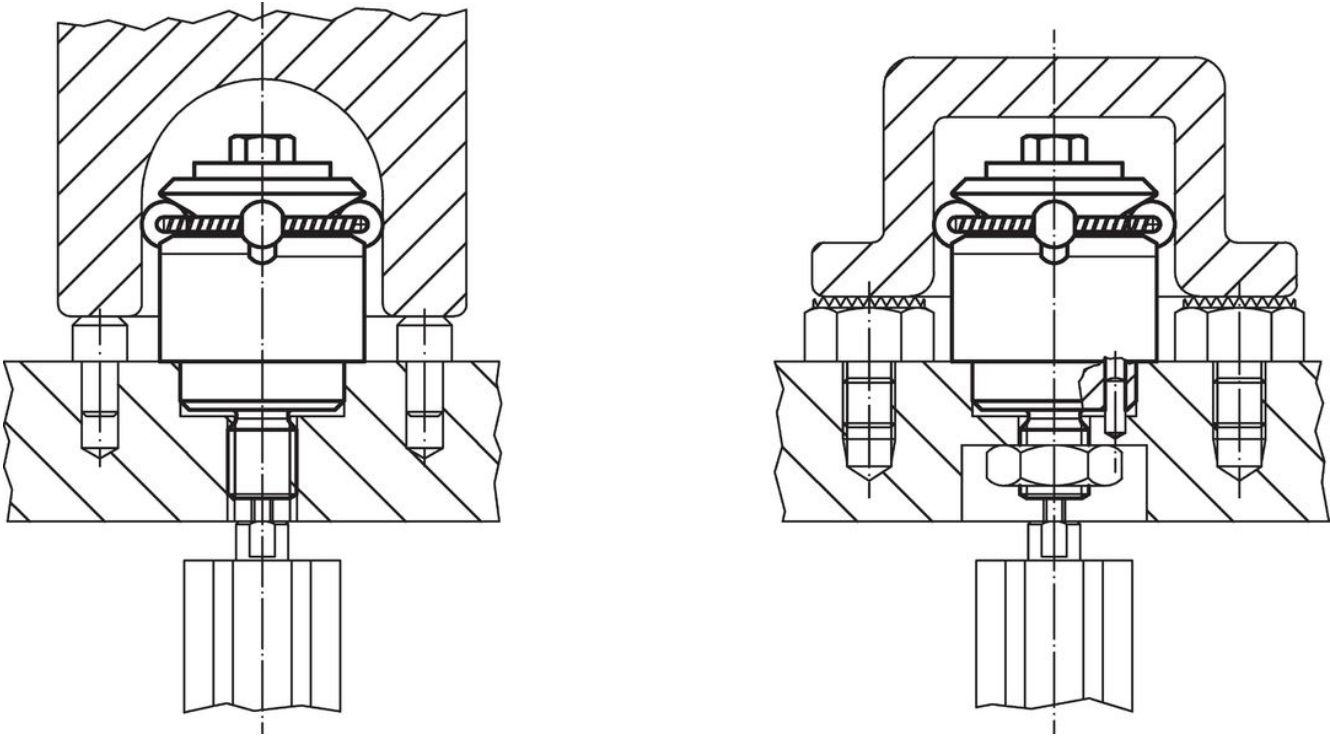
**Disegno**



### Caratteristiche

Dimensioni														Nr. di sfere	Corsa s	SW			Forza di bloccaggio F max.	Coppia di serraggio max.	Foro di ricezione		Codice		
d <sub>1</sub> min.	d <sub>1</sub> max.	d <sub>2</sub> f7	d <sub>3</sub>	d <sub>4</sub>	d <sub>5</sub> +0,3	h <sub>1</sub>	h <sub>2</sub>	h <sub>3</sub>	h <sub>4</sub> -2	h <sub>5</sub>	h <sub>6</sub> +1	h <sub>7</sub> ~	l <sub>1</sub> ±0,1			Diametro sfera	SW <sub>1</sub>	SW <sub>2</sub>			SW <sub>3</sub>	F max.		[Nm]	DDD
[mm]																[mm]			[kN]		[mm]				
30,5	38,5	25	M12	M6	4	23,2	14,1	11,8	28,8	7	21,9	20	9	8	3	4,6	10	6	18	4,5	17	25	12	53	23340.0330

### Esempio di applicazione



### Conformità

#### Conforme alla normativa RoHS

Conforme alla Direttiva 2011/65/UE e alla Direttiva 2015/863.

#### Non contiene sostanze SVHC

Nessuna sostanza SVHC con più dello 0,1% p/p contenuto - elenco SVHC [REACH] aggiornato al 27.06.2024.

#### Non contiene sostanze della Proposition 65

Nessuna sostanza contemplata nella Proposition 65  
<https://www.P65Warnings.ca.gov/>

#### Privo di minerali di conflitto

Questo prodotto non contiene sostanze designate come "minerali da conflitto" come tantalio, stagno, oro o tungsteno della Repubblica Democratica del Congo o dei paesi limitrofi.