

## Bloccaggi ad espansione autocentrante • con sfere di contatto, comando posteriore

23340.0312



### Descrizione prodotto

Per il bloccaggio e l'appoggio di pezzi con foro centrale. Effetto autocentrante con precisione di  $\pm 0,025$  mm. I settori rettificati consentono il bloccaggio dei pezzi, lavorati o grezzi, che vengono trattenuti anche in verticale verso la base di appoggio. Le peculiarità di questo bloccaggio sono un ridotto ingombro in altezza e un'ampia estensione del diametro di presa.

**Montare dall'alto verso il basso.**

### Materiale

#### Corpo

- Acciaio da utensili, temprato e brunito

#### Molla

- acciaio inox

#### Sfere di bloccaggio

- Acciaio inox 1.4112, temperato e rettificato

### Assemblaggio

Nota per il fissaggio dall'alto: rimuovere la vite centrale ed il piattello superiore ed avvitare il corpo usando l'esagono interno SW<sub>2</sub>.

Ulteriori informazioni o informazioni dettagliate possono essere trovate nelle istruzioni di montaggio e di funzionamento.

### Funzionamento

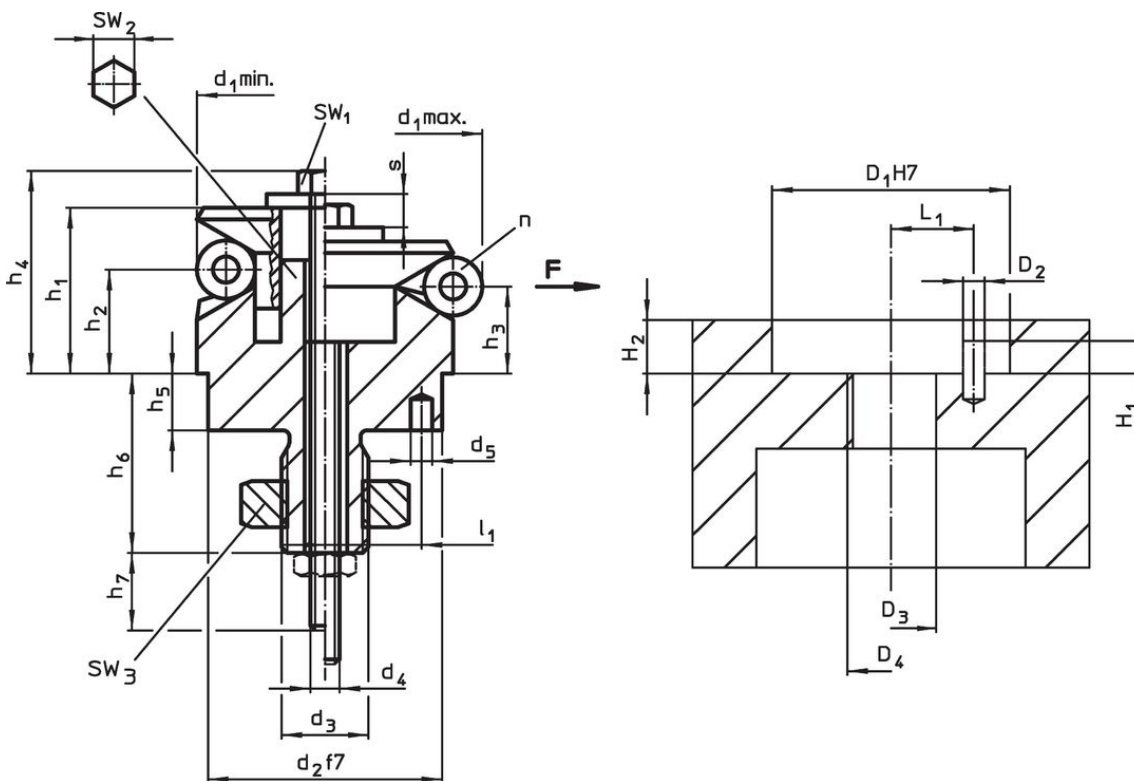
Azionamento posteriore manuale o automatico, sia con azionamento pneumatico che idraulico.

### Maggiori informazioni

### Altri prodotti

- Bloccaggi ad espansione autocentrante, con segmenti di fissaggio
- Bloccaggi ad espansione autocentrante, con sfere di contatto
- Bloccaggi ad espansione autocentrante, con segmenti di fissaggio, comando posteriore

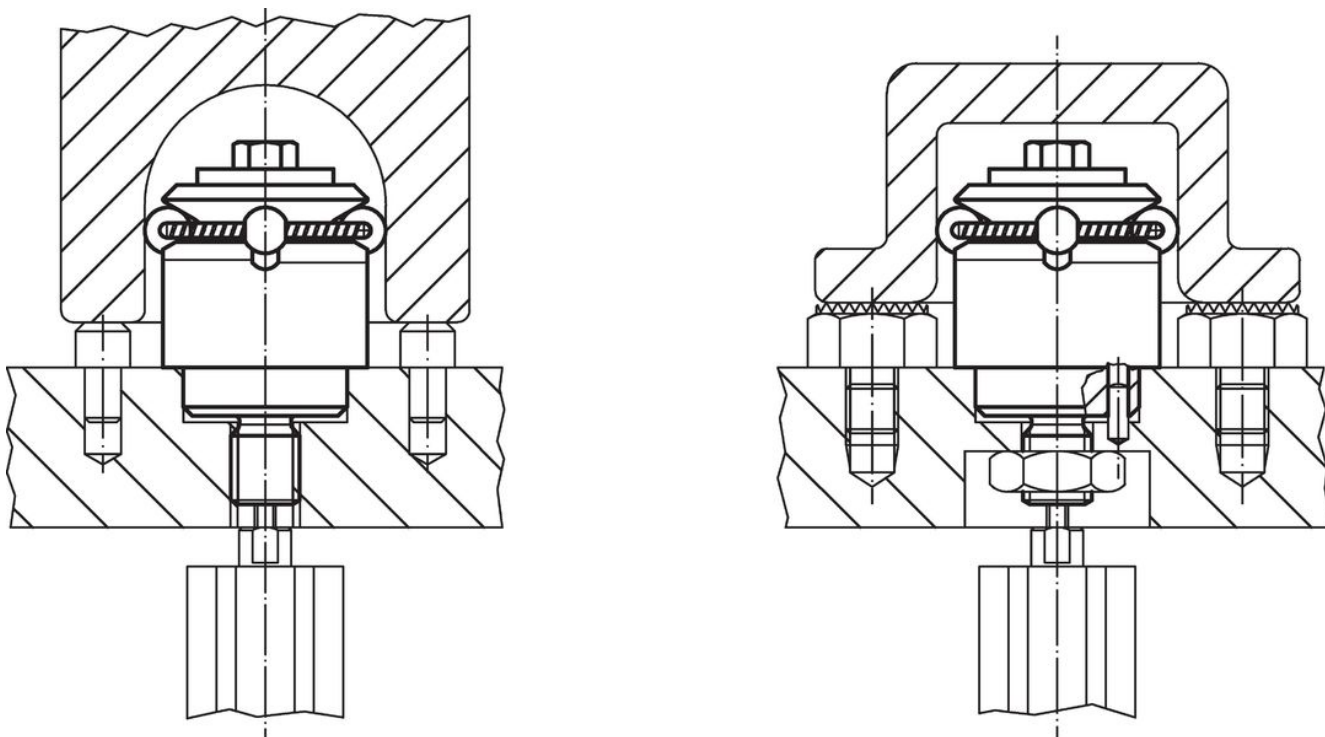
### Disegno



Caratteristiche

Dimensioni															Nr. di sfere	Corsa s	SW			Forza di bloccaggio F max.	Coppia di serraggio max.	Foro di ricezione	Codice											
d <sub>1</sub> min.	d <sub>1</sub> max.	d <sub>2</sub> f7	d <sub>3</sub>	d <sub>4</sub>	d <sub>5</sub> +0,3	h <sub>1</sub>	h <sub>2</sub>	h <sub>3</sub>	h <sub>4</sub> -2	h <sub>5</sub>	h <sub>6</sub> +1	h <sub>7</sub> ~	l <sub>1</sub> ±0,1	Diametro sfera			SW <sub>1</sub>	SW <sub>2</sub>	SW <sub>3</sub>					F max.	max.	DDDDH <sub>1</sub> H <sub>7</sub>	L <sub>1</sub> +0,0	L <sub>2</sub> +0,0	L <sub>3</sub> +0,0	L <sub>4</sub> +0,0	L <sub>5</sub> +0,0	L <sub>6</sub> +0,0	L <sub>7</sub> +0,0	g
[mm]																	[mm]																	
11,7	14,2	10	M5	M3	1,5	9,9	3,9	3,2	12,7	3,5	11	13	3,5	2,5	3	1,3	5,5	4	8	0,5	2	10,3	5,3	5,3	5,3	5,3	5,3	5,3	5,3	23340.0312				

Esempio di applicazione



Conformità

Conforme alla normativa RoHS

Conforme alla Direttiva 2011/65/UE e alla Direttiva 2015/863.

Non contiene sostanze SVHC

Nessuna sostanza SVHC con più dello 0,1% p/p contenuto - elenco SVHC [REACH] aggiornato al 27.06.2024.

Non contiene sostanze della Proposition 65

Nessuna sostanza contemplata nella Proposition 65  
<https://www.P65Warnings.ca.gov/>

Privo di minerali di conflitto

Questo prodotto non contiene sostanze designate come "minerali da conflitto" come tantalio, stagno, oro o tungsteno della Repubblica Democratica del Congo o dei paesi limitrofi.