

## Bloccaggi ad espansione autocentrante • con sfere di contatto

23340.0230



### Descrizione prodotto

Per il centraggio e il bloccaggio di pezzi da lavorare in cui un'eventuale presenza dei segni di presa delle sfere sono ininfluenti. Effetto autocentrante con precisione di  $\pm 0,025$  mm. Le sfere consentono il bloccaggio di pezzi, lavorati o grezzi, che vengono trattenuti anche con una componente verticale verso la base di appoggio. Il disegno del bloccaggio è caratterizzato da un ridotto ingombro in altezza e consente un'ampia estensione del diametro di presa.

**Possibilità di installazione sia dall'alto che dal basso.**

### Materiale

#### Corpo

- Acciaio da utensili, temprato e brunito

#### Molla

- acciaio inox

#### Sfere di bloccaggio

- Acciaio inox 1.4112, temperato e rettificato

### Assemblaggio

Nota per il fissaggio dall'alto: rimuovere la vite centrale ed il piattello superiore ed avvitare il corpo usando l'esagono interno SW<sub>2</sub>.

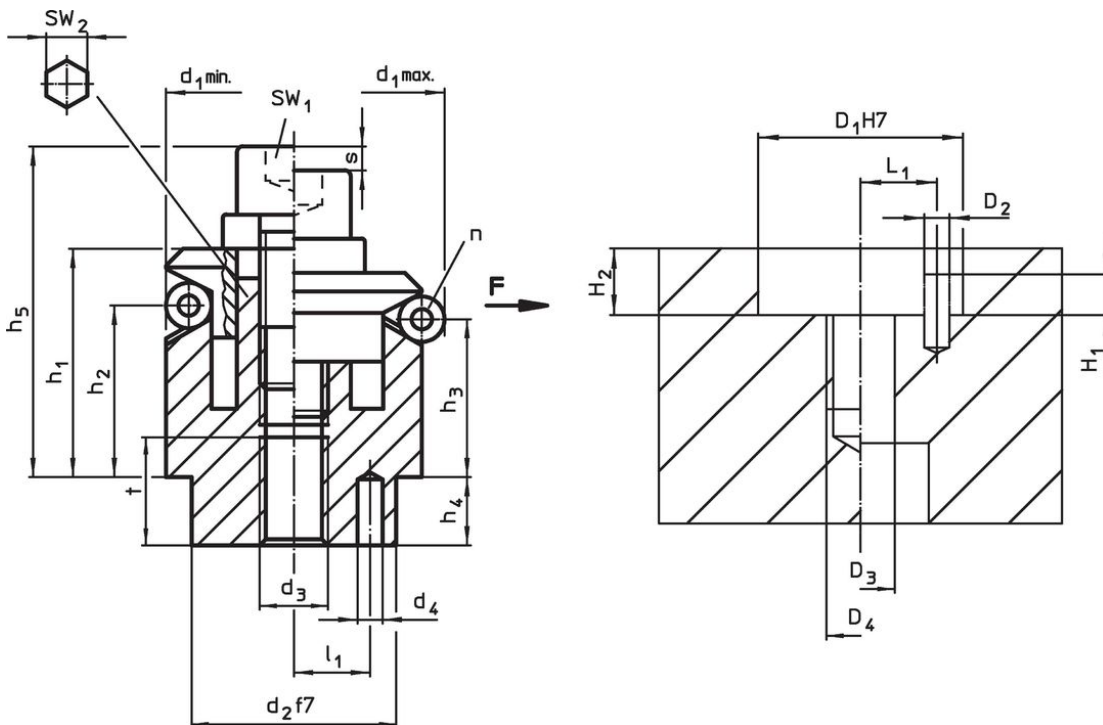
Ulteriori informazioni o informazioni dettagliate possono essere trovate nelle istruzioni di montaggio e di funzionamento.

### Maggiori informazioni

### Altri prodotti

- Bloccaggi ad espansione autocentrante, con segmenti di fissaggio
- Bloccaggi ad espansione autocentrante, con segmenti di fissaggio, comando posteriore
- Bloccaggi ad espansione autocentrante, con sfere di contatto, comando posteriore

### Disegno



### Caratteristiche

Dimensioni														Nr. di sfere n	Corsa s	SW		Forza di bloccaggio F max. [kN]	Coppia di serraggio max. [Nm]	Foro di ricezione				[g]	Codice		
d <sub>1</sub> min.	d <sub>1</sub> max.	d <sub>2</sub> f7	d <sub>3</sub>	d <sub>4</sub> +0,3	h <sub>1</sub> -1	h <sub>2</sub>	h <sub>3</sub>	h <sub>4</sub>	h <sub>5</sub> -2	l <sub>1</sub> ±0,1	Diametr sfera	t	D <sub>1</sub> H7			D <sub>2</sub>	D <sub>3</sub>			D <sub>4</sub>	H <sub>1</sub>	H <sub>2</sub>	L <sub>1</sub>				
[mm]														[mm]	[mm]	[mm]	[mm]	[mm]				[g]					
30,5	38,5	25	M6	4	23,2	14,1	11,8	7	32,2	9	8	8	3	4,6	5	6	5	17	25	4	6	M6	3,5	7	9	119	23340.0230

### Esempio di applicazione



### Conformità

#### Conforme alla normativa RoHS

Conforme alla Direttiva 2011/65/UE e alla Direttiva 2015/863.

#### Non contiene sostanze SVHC

Nessuna sostanza SVHC con più dello 0,1% p/p contenuto - elenco SVHC [REACH] aggiornato al 27.06.2024.

#### Non contiene sostanze della Proposition 65

Nessuna sostanza contemplata nella Proposition 65  
<https://www.P65Warnings.ca.gov/>

#### Privo di minerali di conflitto

Questo prodotto non contiene sostanze designate come "minerali da conflitto" come tantalio, stagno, oro o tungsteno della Repubblica Democratica del Congo o dei paesi limitrofi.