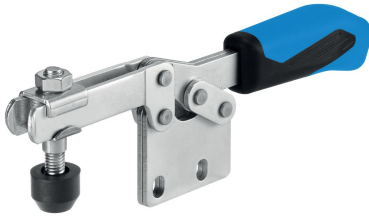


Bloccaggi a ginocchiera orizzontali • con base verticale

23330.1013



Descrizione prodotto

Grazie al loro favorevole rapporto forza-movimento e al facile azionamento, i bloccaggi a ginocchiera presentano una versatilità adatta a un'ampia gamma di utilizzi.

I bloccaggi a ginocchiera sono utilizzabili nella lavorazione dei metalli per trapanature, saldature, piegature, molature, collaudi e montaggi, oltre che nelle industrie del legno e della plastica per le attrezzature di incollaggio, trapanatura, taglio e fresatura.

Il principio della leva articolata permette un'apertura ampia e veloce del bloccaggio. Quando sbloccati, i pezzi da lavorare sono completamente liberi per essere rimossi senza impedimenti. L'elevata trasmissione della forza consente il massimo bloccaggio con poco sforzo della mano. I bloccaggi sono ad autoarresto, quindi rimangono bloccati, resistendo alle forze prodotte dalla lavorazione dei componenti.

I bloccaggi a ginocchiera sono fabbricati a partire da componenti di alta qualità e sono progettati per l'utilizzo continuo.

Impugnatura ergonomica a due componenti, oleorepellente, con una maggiore area di presa e superficie morbida per un utilizzo estremamente facile.

Le viti di bloccaggio a regolazione rapida sono dotate di rondelle di fermo.

Materiale

Staffa

- Acciaio, zincato e passivato

Perni

- acciaio inox

Impugnatura

- Plastica

Vite di serraggio

- Acciaio, temperato, zincato

Cappucci di protezione

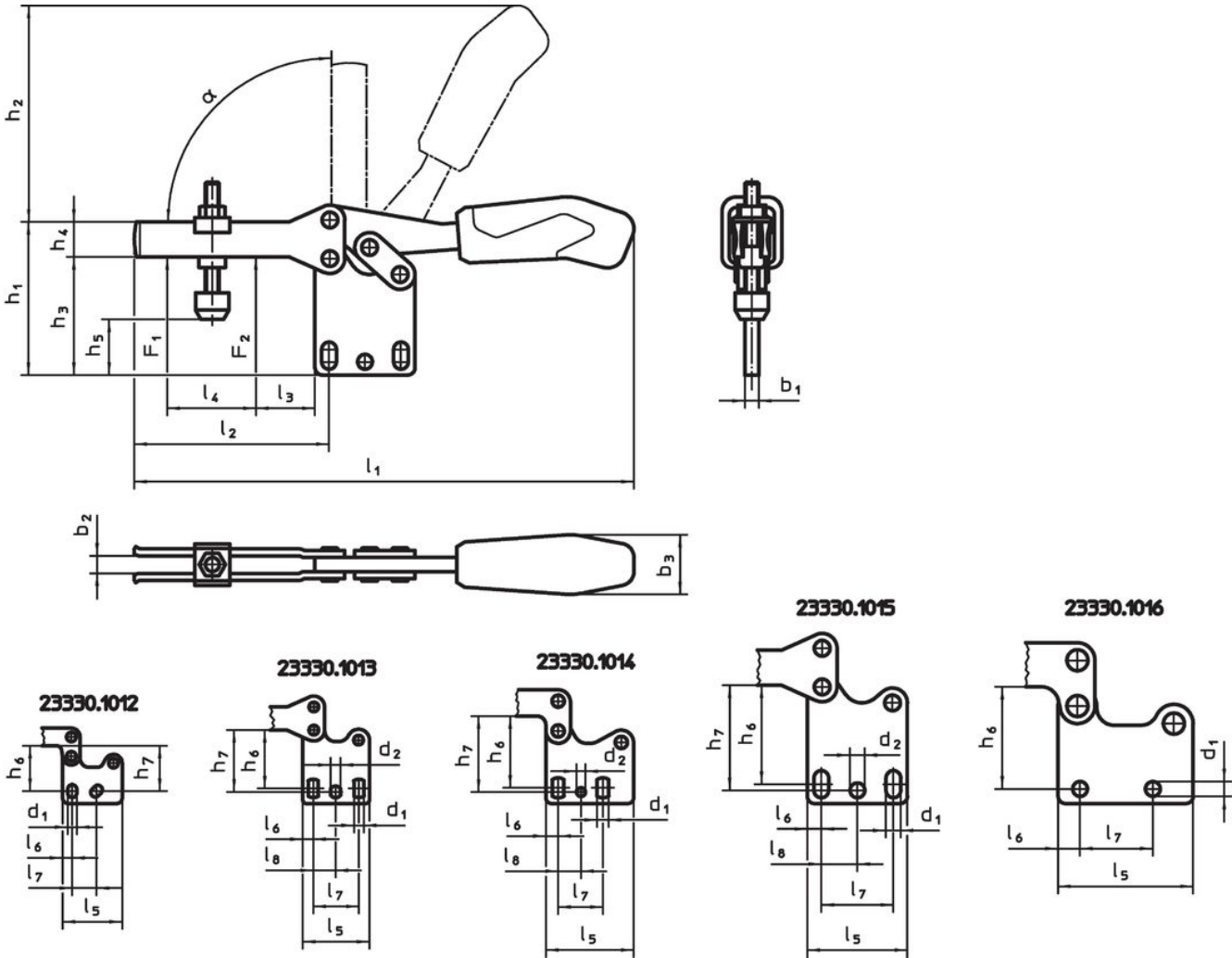
- Gomma, nero

Maggiori informazioni

Riferimenti

Le viti di bloccaggio di ricambio sono disponibili come accessori.



Disegno



Caratteristiche

Dimensioni nominali serraggio	Vite di serraggio	Dimensioni																		Forza di ritegno		α	min. max	[g]	Codice				
		d ₁	d ₂	b ₁	b ₂	b ₃	h ₁	h ₂	h ₃	h ₄	h ₅	h ₅	h ₆	h ₇	l ₁	l ₂	l ₃	l ₄	l ₅	l ₆	l ₇					l ₈	F ₁	F ₂	[°C]
3	M6 x 35	5,6	5,6	5	6	21	55	68	40	13,2	15	22	29,5 - 34	34	164	64	16	32	38	6	26	12,7	1	1,2	90°	-10	80	194	23330.1013

Accessori

	d ₂ [mm]	 [g]	Codice
Vite di bloccaggio (parte di ricambio del bloccaggio a ginocchiera)			
	M6 x 35	16	23330.9003

Conformità

Conforme alla normativa RoHS

Conforme alla Direttiva 2011/65/UE e alla Direttiva 2015/863.

Non contiene sostanze SVHC

Nessuna sostanza SVHC con più dello 0,1% p/p contenuto - elenco SVHC [REACH] aggiornato al 27.06.2024.

Non contiene sostanze della Proposition 65

Nessuna sostanza contemplata nella Proposition 65
<https://www.P65Warnings.ca.gov/>

Privo di minerali di conflitto

Questo prodotto non contiene sostanze designate come "minerali da conflitto" come tantalio, stagno, oro o tungsteno della Repubblica Democratica del Congo o dei paesi limitrofi.