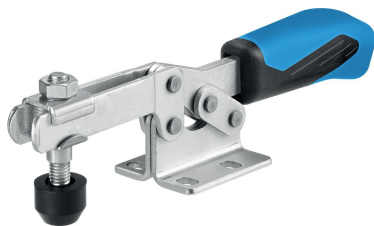


Bloccaggi a ginocchiera orizzontali • con base orizzontale

23330.1005



Descrizione prodotto

Grazie al loro favorevole rapporto forza-movimento e al facile azionamento, i bloccaggi a ginocchiera presentano una versatilità adatta a un'ampia gamma di utilizzi.

I bloccaggi a ginocchiera sono utilizzabili nella lavorazione dei metalli per trapanature, saldature, piegature, molature, collaudi e montaggi, oltre che nelle industrie del legno e della plastica per le attrezzature di incollaggio, trapanatura, taglio e fresatura.

Il principio della leva articolata permette un'apertura ampia e veloce del bloccaggio. Quando sbloccati, i pezzi da lavorare sono completamente liberi per essere rimossi senza impedimenti. L'elevata trasmissione della forza consente il massimo bloccaggio con poco sforzo della mano. I bloccaggi sono ad autoarresto, quindi rimangono bloccati, resistendo alle forze prodotte dalla lavorazione dei componenti.

I bloccaggi a ginocchiera sono fabbricati a partire da componenti di alta qualità e sono progettati per l'utilizzo continuo.

Impugnatura ergonomica a due componenti, oleorepellente, con una maggiore area di presa e superficie morbida per un utilizzo estremamente facile.

Le viti di bloccaggio a regolazione rapida sono dotate di rondelle di fermo.

Materiale

Staffa

- Acciaio, zincato e passivato

Perni

- acciaio inox

Impugnatura

- Plastica

Vite di serraggio

- Acciaio, temperato, zincato

Cappucci di protezione

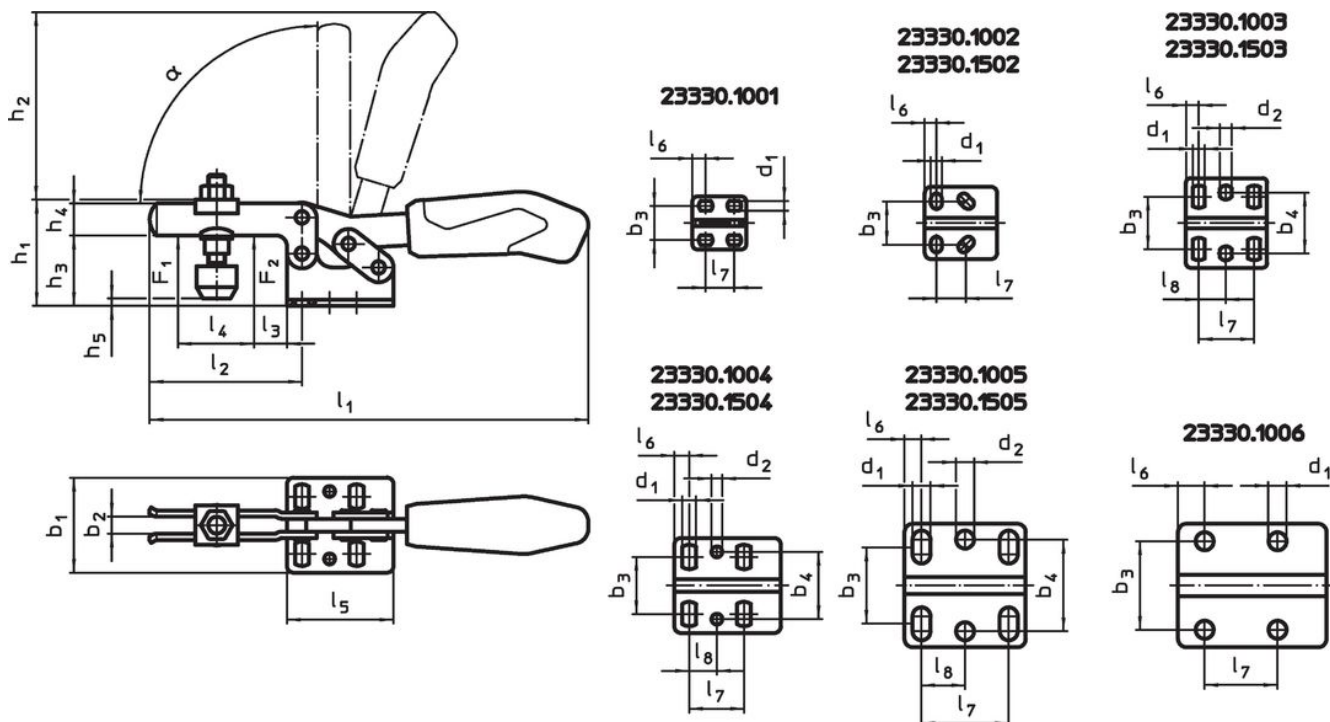
- Gomma, nero

Maggiori informazioni

Riferimenti

Le viti di bloccaggio di ricambio sono disponibili come accessori.


Disegno



Caratteristiche

Dimensione nominale	Vite di serraggio	Dimensioni																		Forza di ritegno		α	Temperatura		Peso	Codice		
		d ₁	d ₂	b ₁	b ₂	b ₃	b ₄	h ₁	h ₂	h ₃	h ₄	h ₅	h ₅ min.max.	l ₁	l ₂	l ₃	l ₄	l ₅	l ₆	l ₇	l ₈		F ₁	F ₂			min.	max.
[mm]	[mm]	[mm]																		[kN]		[°C]	[g]					
Acciaio																												
5	M8 x 65	8,5	8,5	58	10	29 - 43	43	75	126	45	20	-4	24	287	113	27	63	57	8	41	20,5	2	3	90°	-10	80	726	23330.1005

Accessori

	Dimensioni d ₂ [mm]	Peso [g]	Codice
Vite di bloccaggio (parte di ricambio del bloccaggio a ginocchiera), Acciaio			
	M 8 x 65	57,0	23330.9006

Esempio di applicazione





Conformità

Conforme alla normativa RoHS

Conforme alla Direttiva 2011/65/UE e alla Direttiva 2015/863.

Non contiene sostanze SVHC

Nessuna sostanza SVHC con più dello 0,1% p/p contenuto - elenco SVHC [REACH] aggiornato al 27.06.2024.

Non contiene sostanze della Proposition 65

Nessuna sostanza contemplata nella Proposition 65

<https://www.P65Warnings.ca.gov/>

Privo di minerali di conflitto

Questo prodotto non contiene sostanze designate come "minerali da conflitto" come tantalio, stagno, oro o tungsteno della Repubblica Democratica del Congo o dei paesi limitrofi.