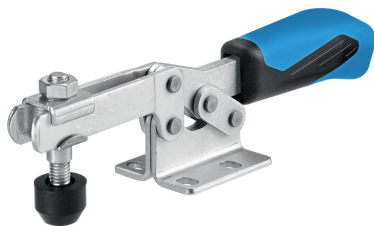


Bloccaggi a ginocchiera orizzontali • con base orizzontale

23330.1003



Descrizione prodotto

Grazie al loro favorevole rapporto forza-movimento e al facile azionamento, i bloccaggi a ginocchiera presentano una versatilità adatta a un'ampia gamma di utilizzi.

I bloccaggi a ginocchiera sono utilizzabili nella lavorazione dei metalli per trapanature, saldature, piegature, molature, collaudi e montaggi, oltre che nelle industrie del legno e della plastica per le attrezzature di incollaggio, trapanatura, taglio e fresatura.

Il principio della leva articolata permette un'apertura ampia e veloce del bloccaggio. Quando sbloccati, i pezzi da lavorare sono completamente liberi per essere rimossi senza impedimenti. L'elevata trasmissione della forza consente il massimo bloccaggio con poco sforzo della mano. I bloccaggi sono ad autoarresto, quindi rimangono bloccati, resistendo alle forze prodotte dalla lavorazione dei componenti.

I bloccaggi a ginocchiera sono fabbricati a partire da componenti di alta qualità e sono progettati per l'utilizzo continuo.

Impugnatura ergonomica a due componenti, oleorepellente, con una maggiore area di presa e superficie morbida per un utilizzo estremamente facile.

Le viti di bloccaggio a regolazione rapida sono dotate di rondelle di fermo.

Materiale

Staffa

- Acciaio, zincato e passivato

Perni

- acciaio inox

Impugnatura

- Plastica

Vite di serraggio

- Acciaio, temperato, zincato

Cappucci di protezione

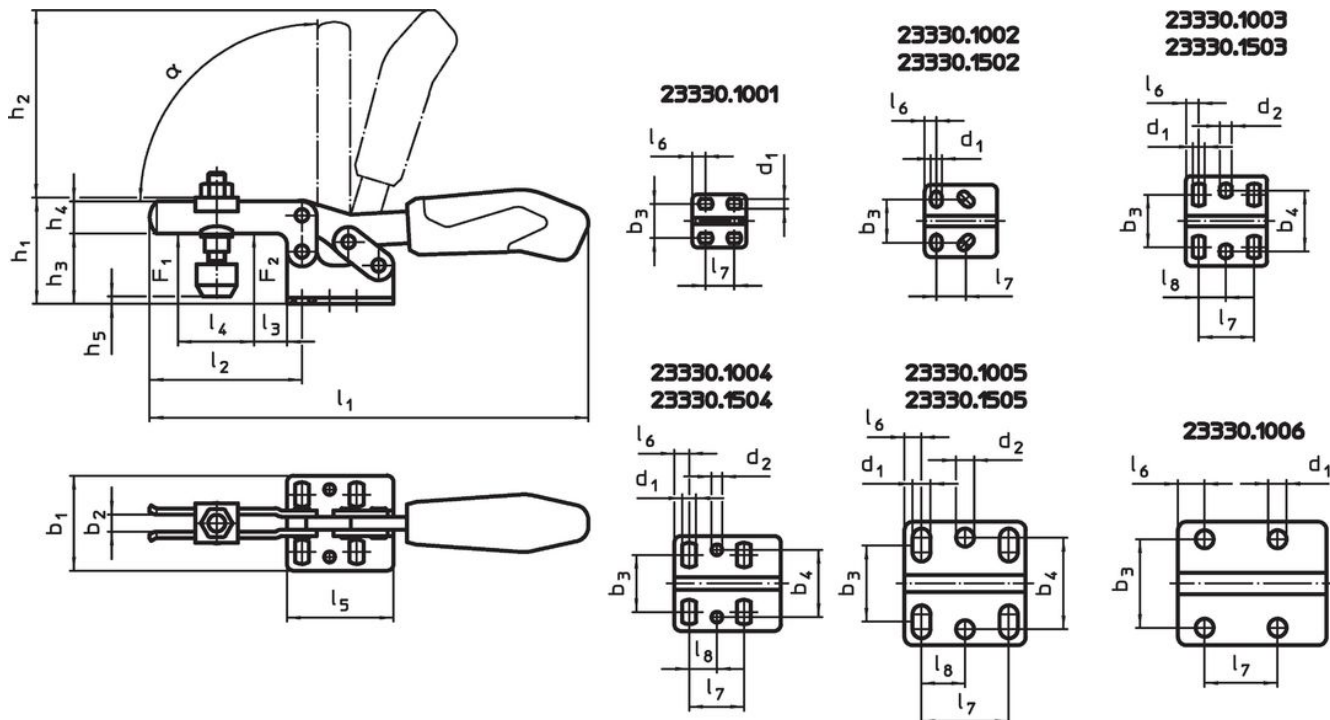
- Gomma, nero

Maggiori informazioni

Riferimenti

Le viti di bloccaggio di ricambio sono disponibili come accessori.


Disegno



Caratteristiche

Dimensione nominale	Vite di serraggio	Dimensioni																Forza di ritegno		α	min. max.	[g]	Codice					
		d_1	d_2	b_1	b_2	b_3	b_4	h_1	h_2	h_3	h_4	h_5	h_5	l_1	l_2	l_3	l_4	l_5	l_6					l_7	l_8	F_1	F_2	[kN]
Acciaio																												
3	M6 x 35	5,6	5,6	42	6	19,5 - 29,5	28,5	45	68	24	13,2	-1,5	5	162	64	16	32	38	6	26	12,7	1	1,2	90°	-10	80	190	23330.1003

Accessori

		Dimensioni		Codice
		d_2		
		[mm]	[g]	
Vite di bloccaggio (parte di ricambio del bloccaggio a ginocchiera), Acciaio				
		M 6 x 35	16,0	23330.9003

Esempio di applicazione





Conformità

Conforme alla normativa RoHS

Conforme alla Direttiva 2011/65/UE e alla Direttiva 2015/863.

Non contiene sostanze SVHC

Nessuna sostanza SVHC con più dello 0,1% p/p contenuto - elenco SVHC [REACH] aggiornato al 27.06.2024.

Non contiene sostanze della Proposition 65

Nessuna sostanza contemplata nella Proposition 65

<https://www.P65Warnings.ca.gov/>

Privo di minerali di conflitto

Questo prodotto non contiene sostanze designate come "minerali da conflitto" come tantalio, stagno, oro o tungsteno della Repubblica Democratica del Congo o dei paesi limitrofi.