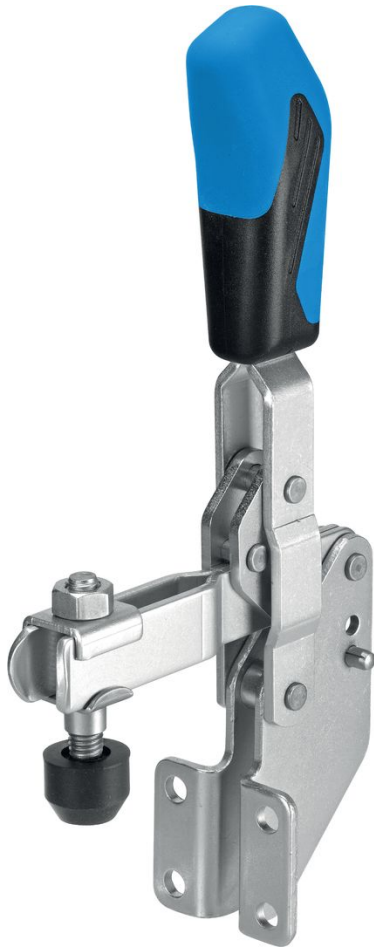


Bloccaggi a ginocchiera verticali • con base orizzontale

23330.0024



Descrizione prodotto

Grazie al loro favorevole rapporto forza-movimento e al facile azionamento, i bloccaggi a ginocchiera presentano una versatilità adatta a un'ampia gamma di utilizzi.

I bloccaggi a ginocchiera sono utilizzabili nella lavorazione dei metalli per trapanature, saldature, piegature, molature, collaudi e montaggi, oltre che nelle industrie del legno e della plastica per le attrezzature di incollaggio, trapanatura, taglio e fresatura.

Il principio della leva articolata permette un'apertura ampia e veloce del bloccaggio. Quando sbloccati, i pezzi da lavorare sono completamente liberi per essere rimossi senza impedimenti. L'elevata trasmissione della forza consente il massimo bloccaggio con poco sforzo della mano. I bloccaggi sono ad autoarresto, quindi rimangono bloccati, resistendo alle forze prodotte dalla lavorazione dei componenti.

I bloccaggi a ginocchiera sono fabbricati a partire da componenti di alta qualità e sono progettati per l'utilizzo continuo.

Impugnatura ergonomica a due componenti, oleorepellente, con una maggiore area di presa e superficie morbida per un utilizzo estremamente facile.

Le viti di bloccaggio a regolazione rapida sono dotate di rondelle di fermo.

Materiale

Staffa

- Acciaio, zincato e passivato

Perni

- acciaio inox

Impugnatura

- Plastica

Vite di serraggio

- Acciaio, temperato, zincato

Cappucci di protezione

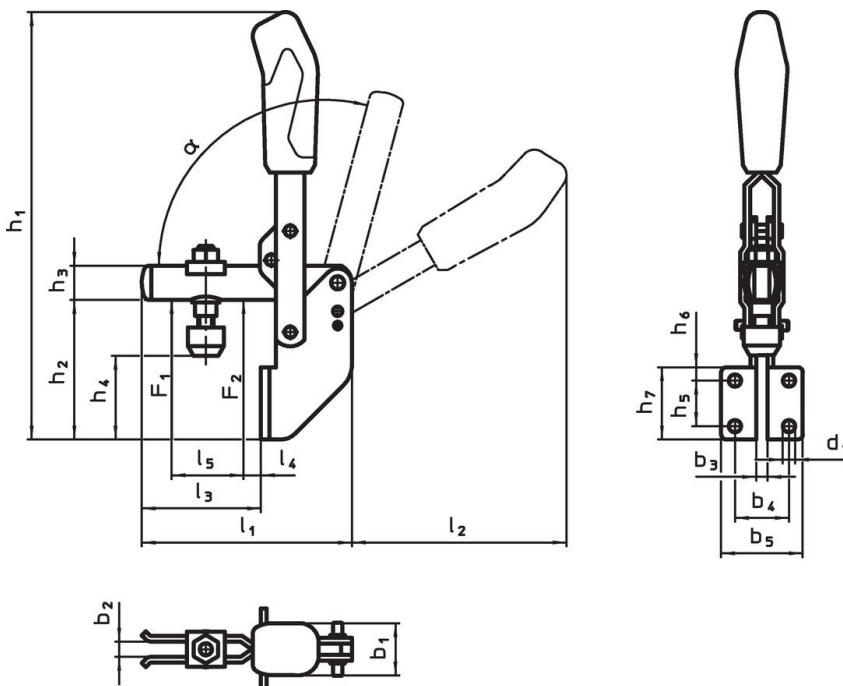
- Gomma, nero

Maggiori informazioni

Riferimenti

Le viti di bloccaggio di ricambio sono disponibili come accessori.


Disegno



Caratteristiche

| Dimensioni nominali serraggio | Dimensioni | | | | | | | | | | | | | | | | | | | Forza di ritegno | | α | min. max. | | [g] | Codice | |
|-------------------------------|------------|----------------|----------------|----------------|----------------|----------------|----------------|----------------|----------------|----------------|---------------------|---------------------|----------------|----------------|----------------|----------------|----------------|----------------|----------------|------------------|----------------|-----|----------------|------|-----|--------|------------|
| | [mm] | d ₁ | b ₁ | b ₂ | b ₃ | b ₄ | b ₅ | h ₁ | h ₂ | h ₃ | h ₄ min. | h ₄ max. | h ₅ | h ₆ | h ₇ | l ₁ | l ₂ | l ₃ | l ₄ | l ₅ | F ₁ | | F ₂ | [kN] | | | [°C] |
| Acciaio | | | | | | | | | | | | | | | | | | | | | | | | | | | |
| 4 | M8 x 45 | 6,5 | 27 | 8 | 6 | 28,5 | 42,5 | 223 | 71 | 18 | 40 | 48,5 | 24 | 7 | 38 | 111 | 112 | 63 | 11 | 37 | 1,4 | 2,5 | 60° | -10 | 80 | 483 | 23330.0024 |

Accessori

| | d ₂ | | Codice |
|--|----------------|-----|------------|
| | [mm] | [g] | |
| Vite di bloccaggio (parte di ricambio del bloccaggio a ginocchiera) | | | |
|  | M8 x 45 | 38 | 23330.9005 |

Conformità

Conforme alla normativa RoHS

Conforme alla Direttiva 2011/65/UE e alla Direttiva 2015/863.

Non contiene sostanze SVHC

Nessuna sostanza SVHC con più dello 0,1% p/p contenuto - elenco SVHC [REACH] aggiornato al 27.06.2024.

Non contiene sostanze della Proposition 65

Nessuna sostanza contemplata nella Proposition 65

<https://www.P65Warnings.ca.gov/>

Privo di minerali di conflitto

Questo prodotto non contiene sostanze designate come "minerali da conflitto" come tantalio, stagno, oro o tungsteno della Repubblica Democratica del Congo o dei paesi limitrofi.