

## Ganasce • per bloccaggio flottante M 16

### 23320.0060



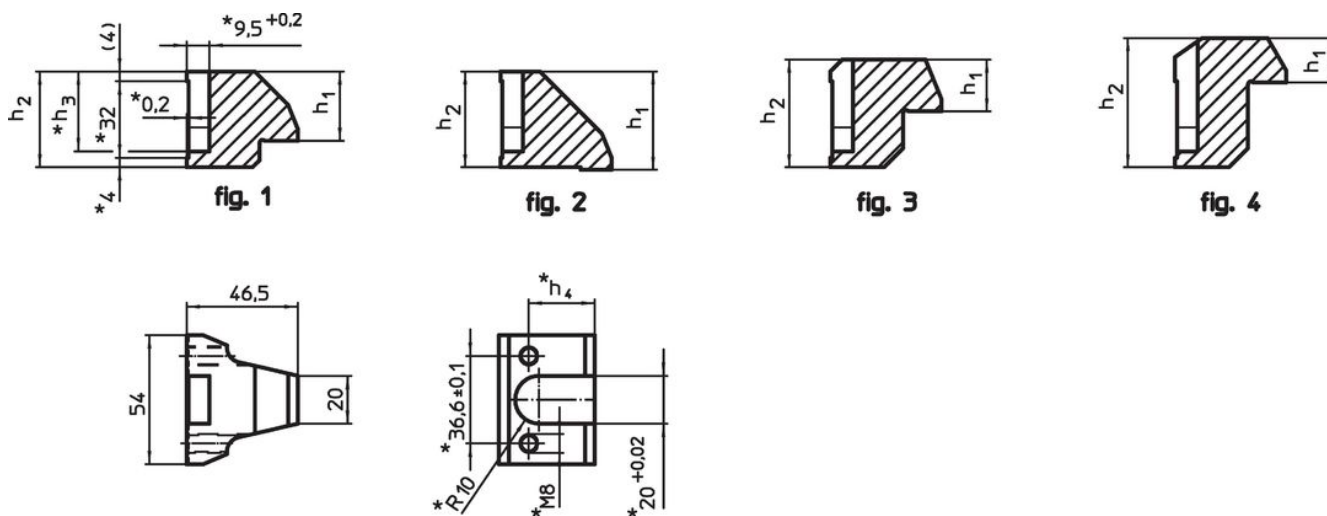
#### Descrizione prodotto

Le ganasce sono progettate per l'applicazione sui bloccaggi flottanti 23320.0016. Con queste ganasce puo' essere aumentata oppure diminuita l'ampiezza della presa sul pezzo.

#### Materiale

- Acciaio cementato, nitrurato, fosfato al manganese

#### Disegno

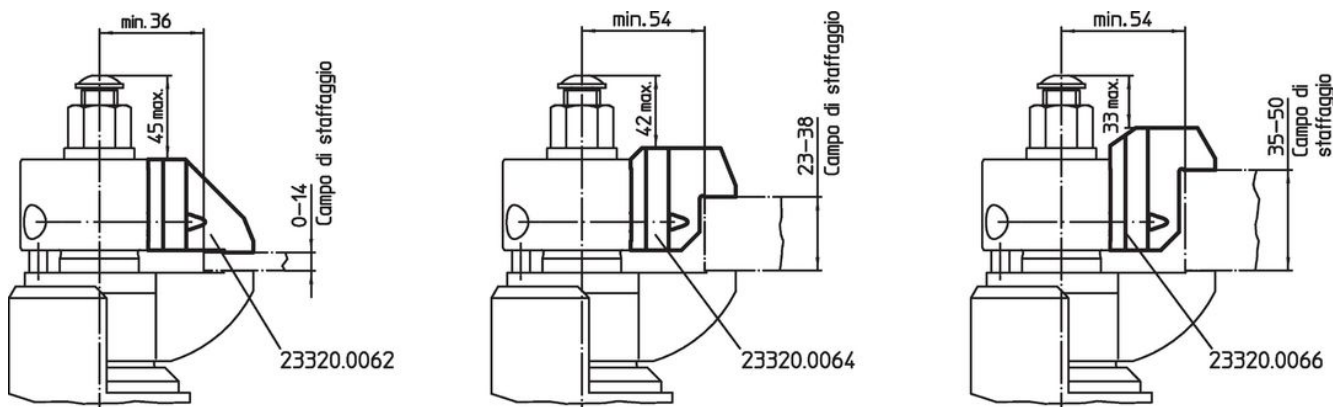


\* Dimensioni e materiali da rispettare nella costruzione di ganasce speciali.

#### Caratteristiche

Campo di staffaggio [mm]	Dimensioni				[g]	Codice
	h <sub>1</sub>	h <sub>2</sub>	h <sub>3</sub> [mm]	h <sub>4</sub>		
<b>Ganascia superiore standard – Fig. 1</b>						
10 – 25	29	40	33,3	27,6	402	23320.0060

#### Esempio di applicazione



## Conformità

### Conforme alla normativa RoHS

Conforme alla Direttiva 2011/65/UE e alla Direttiva 2015/863.

### Non contiene sostanze SVHC

Nessuna sostanza SVHC con più dello 0,1% p/p contenuto - elenco SVHC [REACH] aggiornato al 27.06.2024.

### Non contiene sostanze della Proposition 65

Nessuna sostanza contemplata nella Proposition 65

<https://www.P65Warnings.ca.gov/>

### Privo di minerali di conflitto

Questo prodotto non contiene sostanze designate come "minerali da conflitto" come tantalio, stagno, oro o tungsteno della Repubblica Democratica del Congo o dei paesi limitrofi.