

## Bloccaggi flottanti • con bloccaggio e staffaggio combinato M16

23320.0016



### Descrizione prodotto

Il bloccaggio flottante serve per **bloccare e sostenere** pezzi da lavorare, impedendo deformazioni iperstatiche.

I vantaggi del bloccaggio flottante sono:

- progettato per pezzi grandi con lavorazioni pesanti
- smorzamento delle vibrazioni durante la lavorazione
- bloccaggio rigido di costole, nervature, rinforzi
- bloccaggio senza deformazione di pezzi grezzi.

### Materiale

#### Corpo regolabile

- Alluminio, anodizzato rosso

#### Corpo

- Acciaio cementato, nitrurato, fosfatato al manganese e rettificato

#### Ganasce di serraggio

- Acciaio cementato, nitrurato, fosfatato al manganese

### Assemblaggio

1. Con una chiave da 55 mm. stringere il corpo del bloccaggio flottante per fissarlo all'attrezzatura tramite la vite M 16.
2. Regolare l'altezza di sostegno e l'angolo di rotazione delle staffe aggiustando la posizione della ghiera rossa agendo sulle viti (3 x SW 3). Nella regolazione dell'altezza lasciare un ampio gioco per compensare eventuali variazioni dimensionali dei pezzi grezzi.

### Funzionamento

1. Spingere verso il basso la testa del bloccaggio
2. Ruotare le staffe nella posizione di staffaggio voluta. Il bloccaggio flottante si accosta al pezzo con una leggera spinta elastica.
3. Bloccare le staffe con l'esagono da 24 mm. (min. 50 Nm, max. 115 Nm). **Con questa operazione si ottiene il bloccaggio e il contemporaneo sostegno del pezzo.**
4. Lo sbloccaggio avviene agendo in ordine inverso.

### Maggiori informazioni

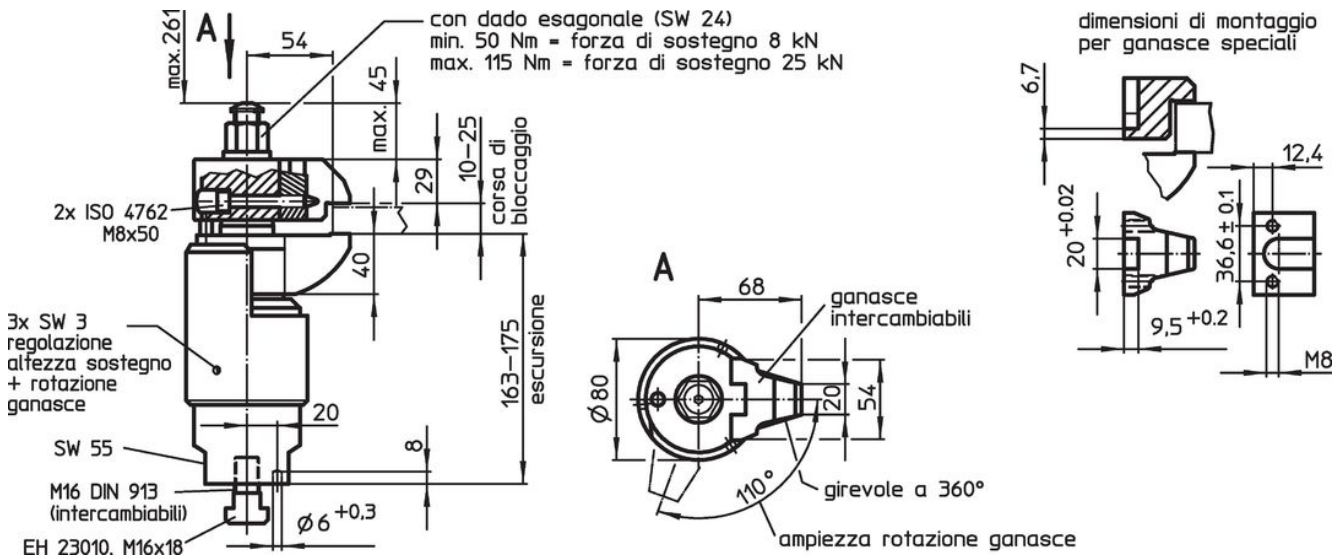
#### Accessori

In situazioni particolari le staffe rimovibili fornite di serie possono essere sostituite con le ganasce intercambiabili (23320.0062 / .0064 / .0066).


#### Altri prodotti

- Ganasce, per bloccaggio flottante M 16
- Chiavi

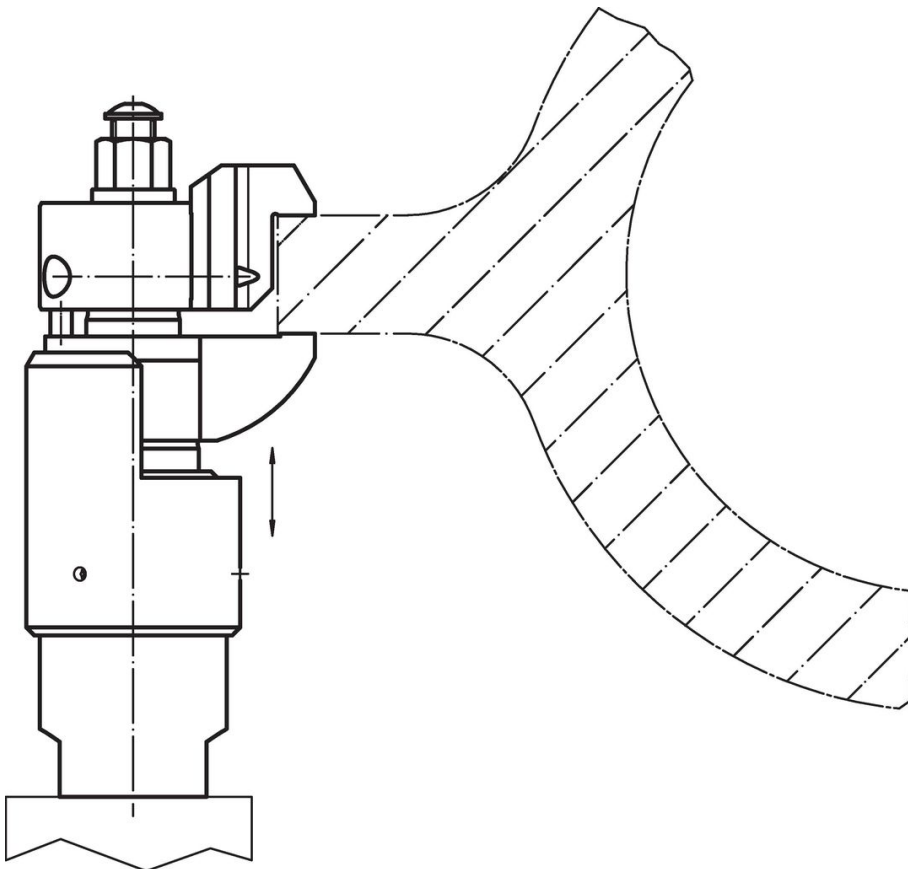
Disegno



Caratteristiche

Codice
 [g] 6597
23320.0016

Esempio di applicazione



## Conformità

### Conforme alla normativa RoHS

Contiene piombo - conforme alle eccezioni 6a / 6b / 6c.

### Contiene sostanze SVHC >0,1% p/p

Contiene piombo - elenco SVHC [REACH] aggiornato al 27.06.2024.

### Contiene sostanze della Proposition 65



L'esposizione al piombo può causare cancro e danni riproduttivi  
<https://www.P65Warnings.ca.gov/>

### Privo di minerali di conflitto

Questo prodotto non contiene sostanze designate come "minerali da conflitto" come tantalio, stagno, oro o tungsteno della Repubblica Democratica del Congo o dei paesi limitrofi.