

Bloccaggi flottanti • con bloccaggio e staffaggio indipendenti M12

23320.0014



Descrizione prodotto

Bloccaggio flottante con bloccaggio e sostegno indipendenti per pezzi estremamente flessibili e deformabili. Le forze di bloccaggio e di sostegno possono essere definite indipendentemente.

I vantaggi del bloccaggio flottante sono:

- smorzamento delle vibrazioni durante la lavorazione
- bloccaggio rigido di costole, nervature, rinforzi
- bloccaggio senza deformazione di pezzi grezzi.

Materiale

Corpo regolabile

- Alluminio, anodizzato blu

Corpo

- Acciaio cementato, nitrurato, fosfatato al manganese e rettificato

Ganasce di serraggio

- Acciaio cementato, nitrurato, fosfatato al manganese

Assemblaggio

1. Con una chiave da 46 mm. stringere il corpo del bloccaggio per fissarlo all'attrezzatura tramite la vite da M 12.
2. Regolare l'altezza di sostegno e l'angolo di rotazione delle staffe aggiustando la posizione della ghiera blu agendo sulle viti ad esagono incassato (3 x SW 2,5) disposte sul suo mantello. Nella regolazione dell'altezza lasciare un ampio gioco per compensare eventuali variazioni dimensionali.

Funzionamento

1. Spingere il bloccaggio verso il basso
2. Ruotare le ganasce
3. Rilasciare il bloccaggio. La ganascia inferiore si accosta al pezzo con una leggera spinta elastica.
4. Serrare il dado SW 18 (coppia max. 15 Nm).
Il pezzo è bloccato; il bloccaggio può ancora flottare.
5. Serrare il dado SW 10 (coppia max. 10 Nm) fino a contatto
6. L'operazione di bloccaggio è conclusa.
7. Il rilascio avviene in ordine inverso: allentare il dado SW 10 - svincolare le ganasce
8. Il bloccaggio è in posizione di riposo.

Maggiori informazioni

Note

Per un funzionamento sicuro il foro M 12 sul fondo deve essere sempre chiuso, per. es. con un grano M 12 x 10

In situazioni particolari le staffe rimovibili fornite di serie possono essere sostituite con altre specifiche a disegno (vedere i disegni a catalogo: viti ISO 4762 - M 8 - 12.9, coppia max. = 43 Nm).

Riferimenti

Il libero posizionamento del bloccaggio flottante può essere inoltre realizzato utilizzando il sostegno 23470.0250. E' anche possibile l'uso del supporto 23210.0740.

Accessori

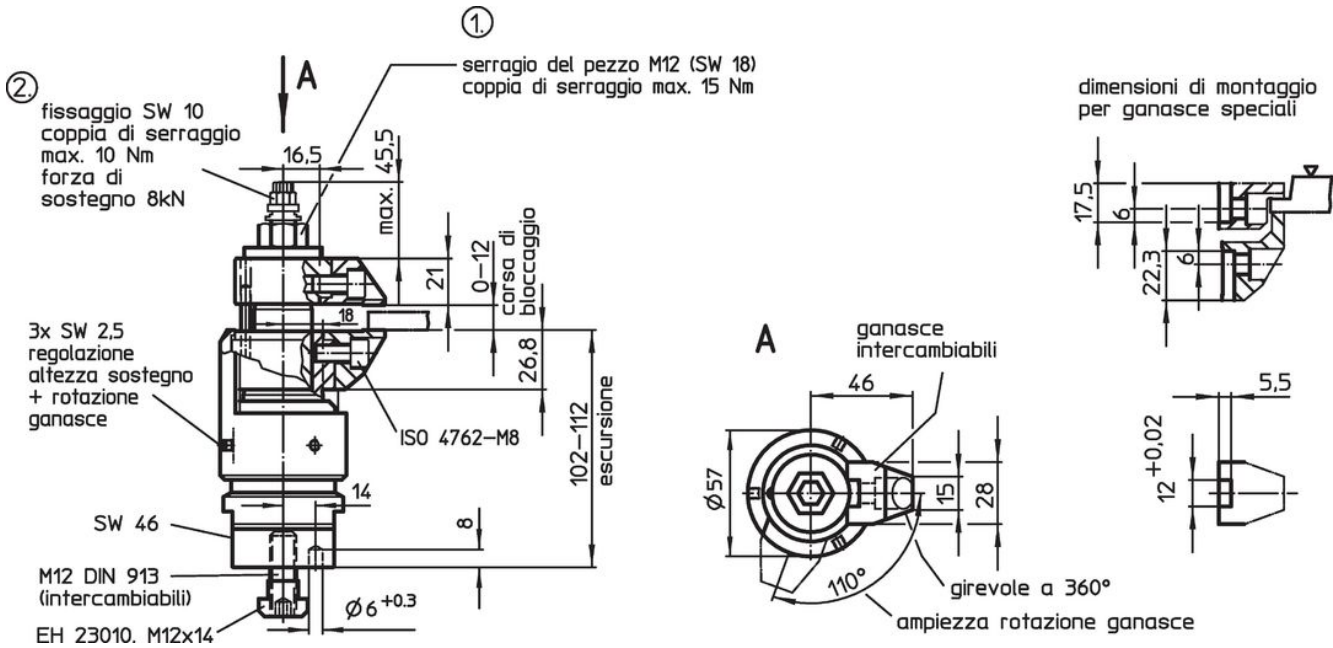
Come accessori sono disponibili ganasce fisse con spessore di presa maggiorato, codice 23320.0050-.0058. e ganasce mobili, codice 23320.0148-.0156.

Altri prodotti

- Supporti, per bloccaggi ad eccentrico e compatti
- Bloccaggi flottanti, con bloccaggio e sostegno combinato M12

- Ganasce di bloccaggio standard, per bloccaggi flottanti M 12
- Ganasce, per bloccaggi flottanti M 12

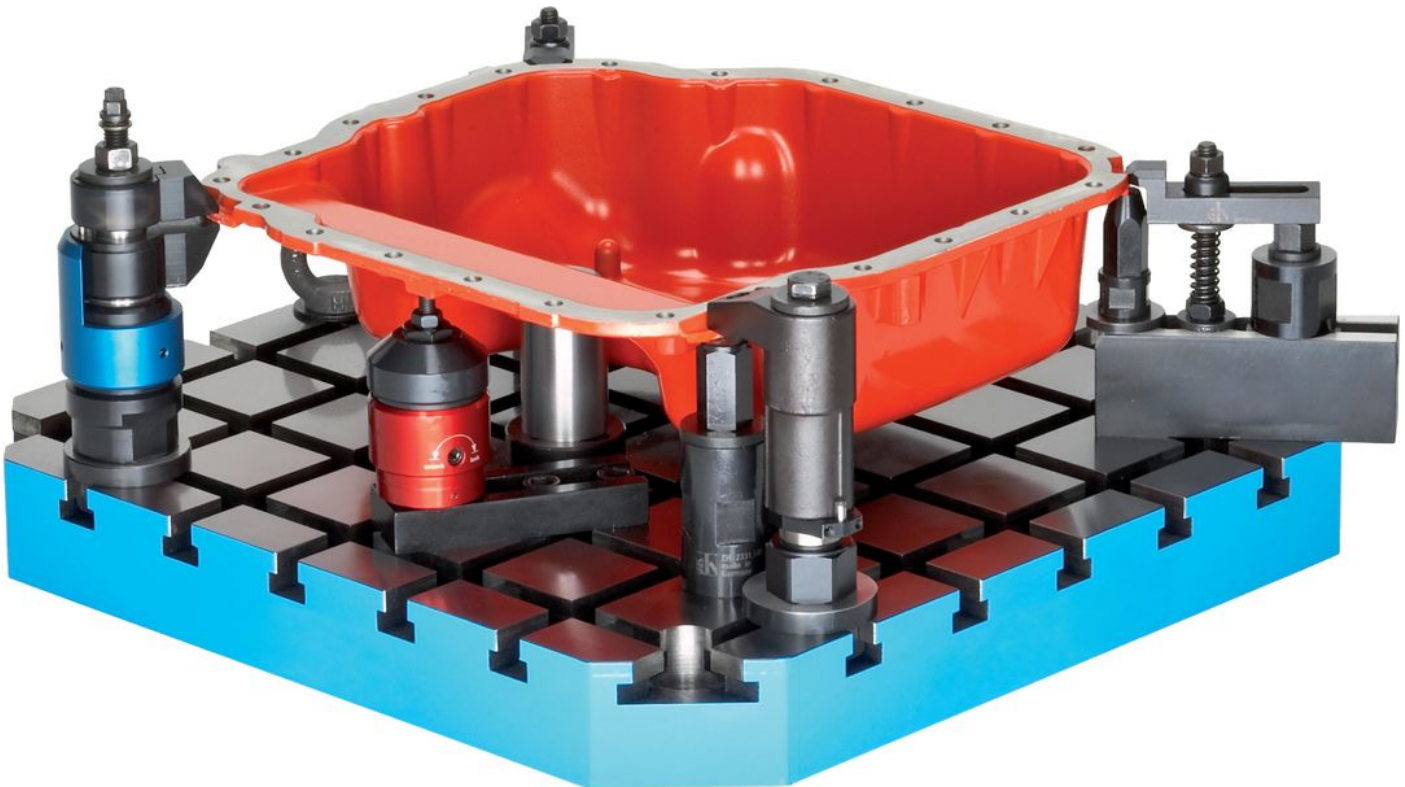
Disegno

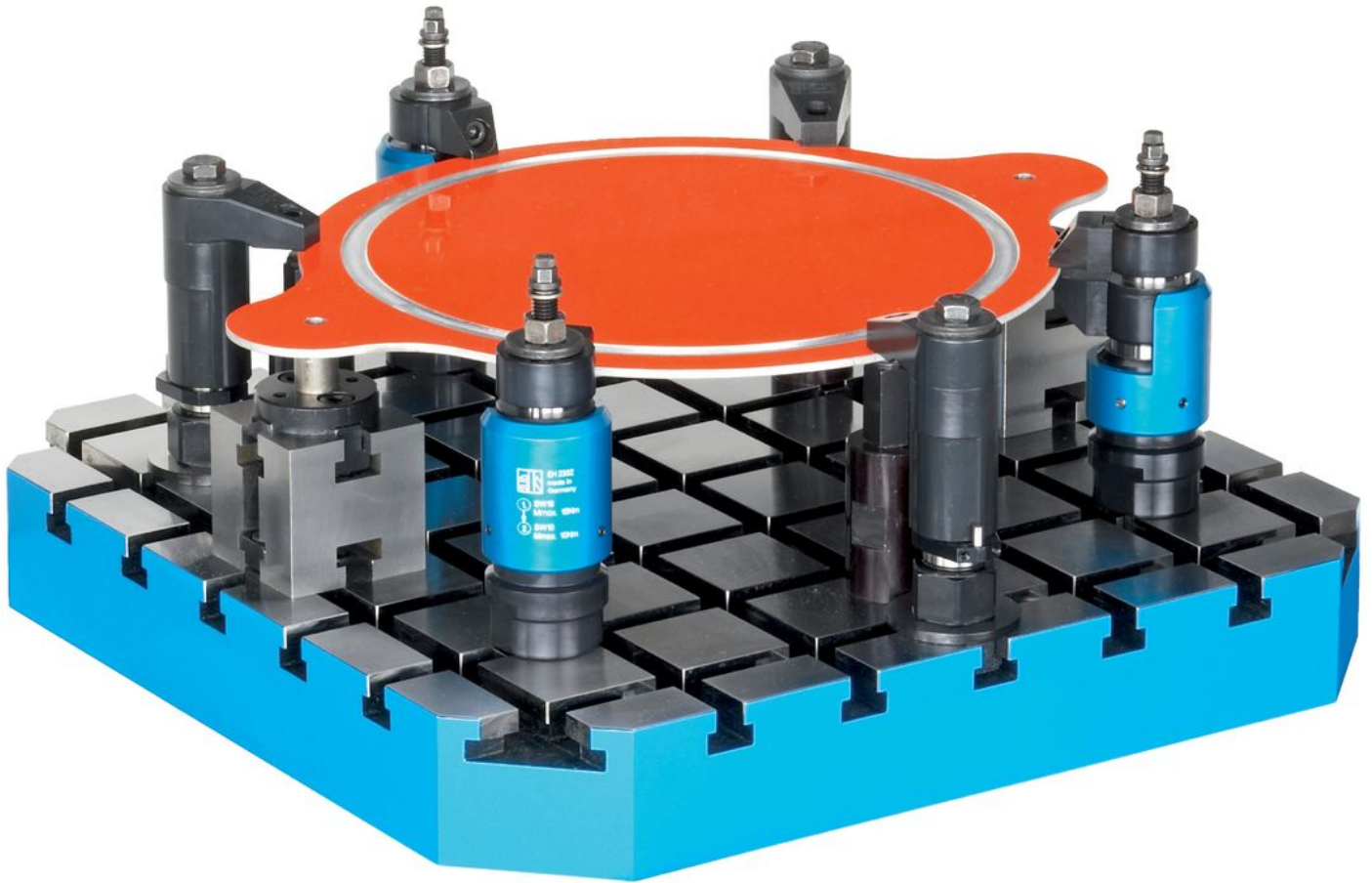


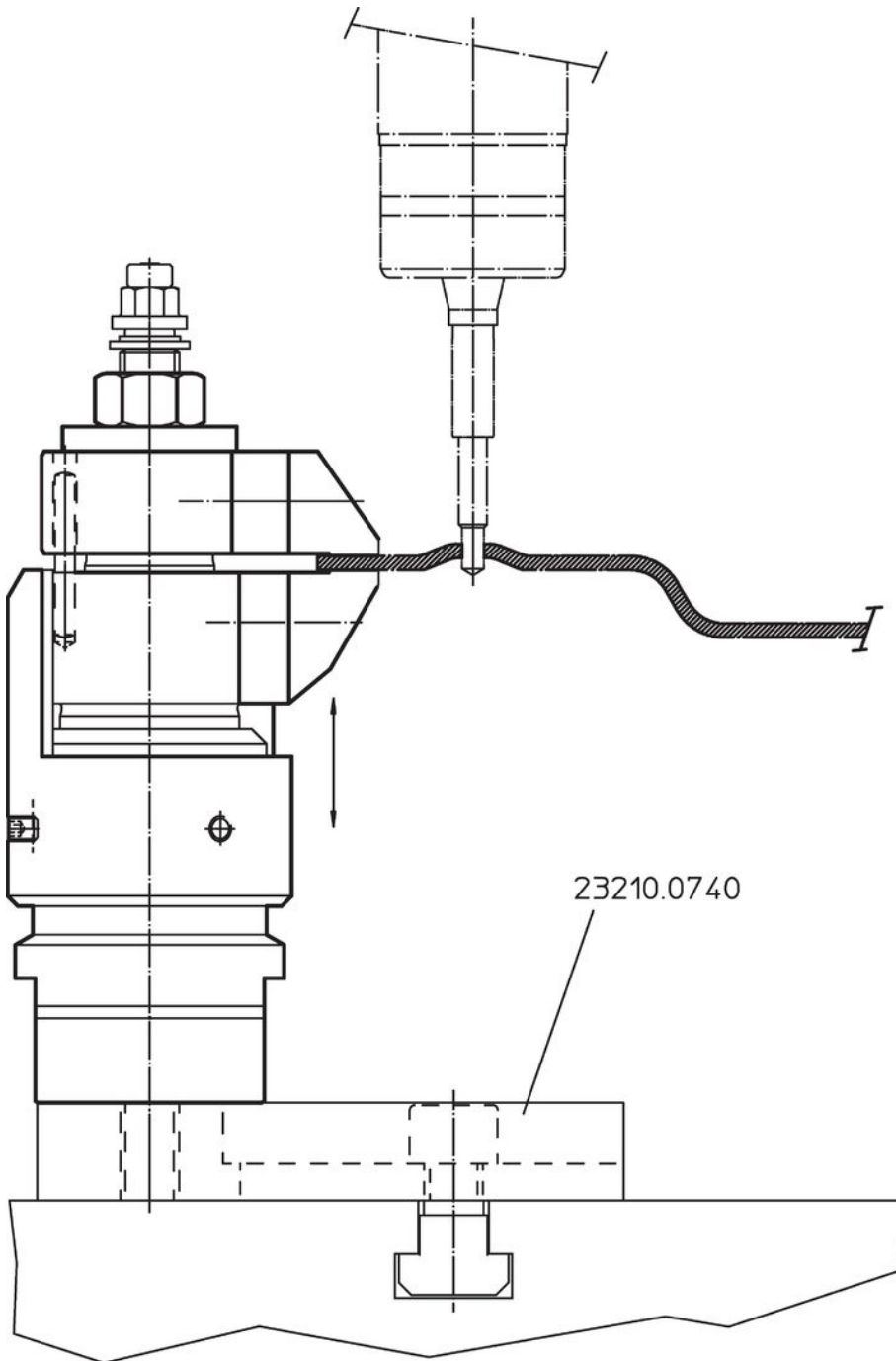
Caratteristiche

	Codice
[g]	
379	23320.0014

Esempio di applicazione







Conformità

Conforme alla normativa RoHS

Contiene piombo - conforme alle eccezioni 6a / 6b / 6c.

Contiene sostanze SVHC >0,1% p/p

Contiene piombo - elenco SVHC [REACH] aggiornato al 27.06.2024.

Contiene sostanze della Proposition 65



L'esposizione al piombo può causare cancro e danni riproduttivi
<https://www.P65Warnings.ca.gov/>

Privo di minerali di conflitto

Questo prodotto non contiene sostanze designate come "minerali da conflitto" come tantalio, stagno, oro o tungsteno della Repubblica Democratica del Congo o dei paesi limitrofi.