

## Bloccaggi rapidi verticali a spinta • mobile, grandezza 40

23310.0088



### Descrizione prodotto

I bloccaggi verticali a spinta vengono utilizzati, tra le altre cose, quando i movimenti di rotazione non sono possibili a causa del pezzo in lavorazione.

I bloccaggi rapidi verticali a spinta offrono i seguenti vantaggi:

- cambio del pezzo più facile e veloce spostando la staffa in avanti o indietro.
- il campo di serraggio in direzione orizzontale è tra  $l_1$  min. e  $l_1$  max..
- per cambiare il pezzo in lavorazione, è possibile spingere indietro le staffe da  $l_1$  max. per dimensione  $l_2$ .
- bloccaggio manuale rapido tramite la staffa, la leva regolabile o la DOPPIA leva eccentrica.
- Come per tutti i bloccaggi rapidi verticali a spinta, il gancio di bloccaggio di questa versione può anche essere ruotato verso sinistra o verso destra. L'uso dell'anello di posizionamento 23310.0350 consente di fissare la posizione di serraggio. Qui  $h_1$  min. aumenta di almeno 7 mm (corsa meno 7 mm).
- design compatto, quindi meno ingombro durante il serraggio.
- facilmente regolabile anche a grandi altezze di serraggio, utilizzando i cilindri per la regolazione dell'altezza

Poiché la forza applicata dall'operatore non è nota per le versioni con leve, la forza di serraggio è data nelle tabelle come valore guida. Il valore medio è stato determinato mediante prove.

### Materiale

#### Staffa

- Acciaio cementato e temperato, brunito e rettificato

#### Leva di serraggio

- Acciaio legato, cementato e temperato, brunito

### Assemblaggio

I bloccaggi si possono fissare in due modi:

1. con un dado per cave a T (DIN 508)
2. con una vite direttamente nella piastra dell'attrezzatura.

La base del cilindro deve essere completamente appoggiata.

### Funzionamento

1. Spingere indietro la staffa di bloccaggio.
2. Inserire il pezzo.
3. Spingere in avanti la staffa.
4. Regolare la posizione di serraggio della staffa usando la vite zigrinata.
5. Fissare / bloccare la posizione usando il dado zigrinato.

### Maggiori informazioni

#### Riferimenti

L'altezza di staffaggio può essere aumentata utilizzando prolunghe EH 23310. o dischi distanziali EH 1107. e EH 1108. oppure può essere ridotta tramite puntali filettati, p. es. EH 22730.

#### Altri prodotti

- Anello di posizionamento, per bloccaggi rapidi verticali a spinta
- Prolunghe
- Rondelle piane
- Chiavi

Disegno

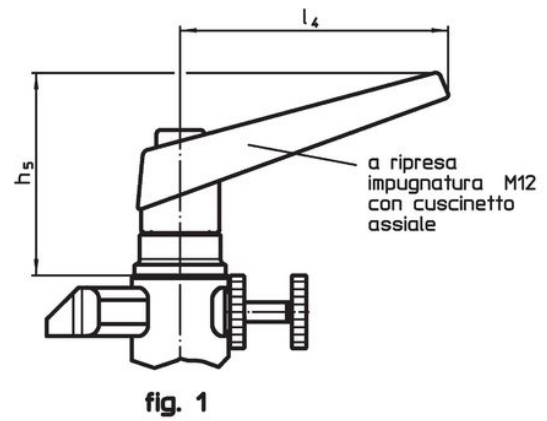
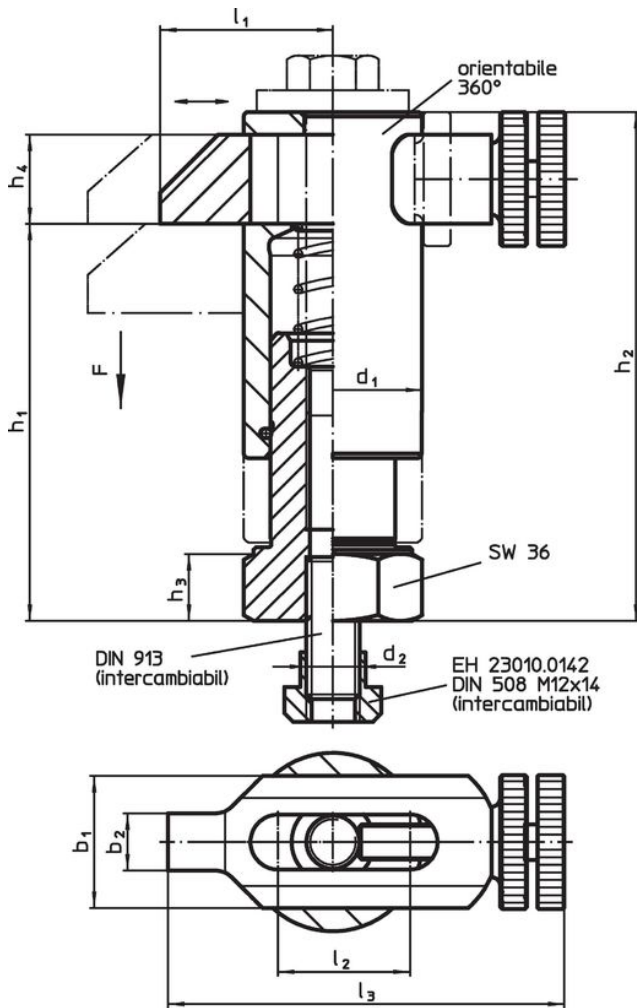


fig. 1



fig. 2

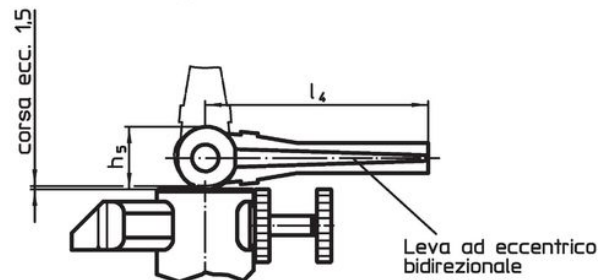



fig. 3

Caratteristiche

Dimensioni													Corsa [mm]	Forza di bloccaggio [kN]	 [g]	Codice
d <sub>1</sub>	b <sub>1</sub>	b <sub>2</sub>	d <sub>2</sub>	h <sub>1</sub>	h <sub>2</sub>	h <sub>3</sub>	h <sub>4</sub>	h <sub>5</sub>	l <sub>1</sub>	l <sub>2</sub>	l <sub>3</sub>	l <sub>4</sub>				
Con doppie leve eccentriche – Fig. 3																
40	30	13	M12	88 – 118	113 – 143	15	20	28	38 – 55	30	90 – 107	100	30	4	1562	23310.0088

<sup>1)</sup> Valore medio ottenuto tramite prove.

## Esempio di applicazione



## Conformità

### Conforme alla normativa RoHS

Contiene piombo - conforme alle eccezioni 6a / 6b / 6c.

### Contiene sostanze SVHC >0,1% p/p

Contiene piombo - elenco SVHC [REACH] aggiornato al 27.06.2024.

### Contiene sostanze della Proposition 65



L'esposizione al piombo può causare cancro e danni riproduttivi  
<https://www.P65Warnings.ca.gov/>

### Privo di minerali di conflitto

Questo prodotto non contiene sostanze designate come "minerali da conflitto" come tantalio, stagno, oro o tungsteno della Repubblica Democratica del Congo o dei paesi limitrofi.