

Bloccaggi rapidi verticali a spinta • oscillante, grandezza 60 23310.0067



Descrizione prodotto

I bloccaggi verticali a spinta sono degli elementi di bloccaggio meccanici universali per il cambio e il bloccaggio rapido e confortevole dei pezzi da lavorare grazie al braccio di serraggio orientabile a mano.

I bloccaggi offrono i seguenti vantaggi:

- Bloccaggio rapido manuale tramite il perno filettato e la leva ad eccentrico.
- Agile e rapida rimozione del pezzo grazie alla rotazione della staffa verso sinistra o destra. L'anello di posizionamento 23310.0360 consente una regolazione infinitamente variabile.
- L'uso dell'anello di posizionamento 23310.0360 consente un serraggio preciso e ripetibile. Qui h_1 min. aumenta di almeno 10 mm (corsa meno 10 mm).
- Esecuzione compatta con minima necessità di spazio libero vicino al pezzo.
- Adattabili anche a grandi altezze di staffaggio grazie all'uso delle prolunghe.

Materiale

Staffa

- Acciaio cementato e temperato, brunito e rettificato

Assemblaggio

I bloccaggi si possono fissare in due modi:

1. con un dado per cave a T (DIN 508)
2. con una vite direttamente nella piastra dell'attrezzatura.

La base del cilindro deve essere completamente appoggiata.

Maggiori informazioni

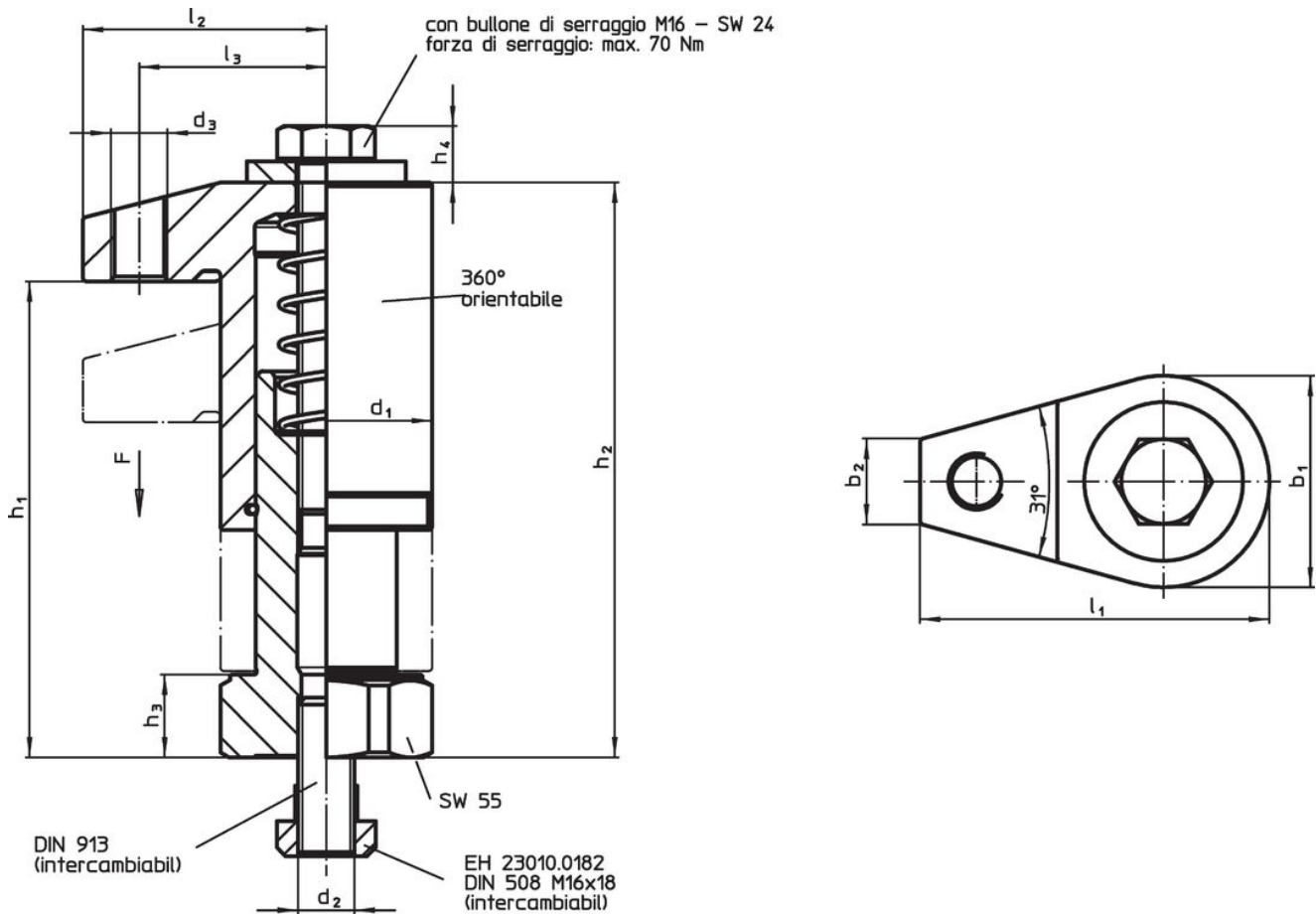
Riferimenti

L'altezza di serraggio può essere aumentata con cilindri di regolazione in altezza EH 23310. e con distanziali EH 1617. e ridotta con inserti di serraggio.

Altri prodotti

- Anello di posizionamento, per bloccaggi rapidi verticali a spinta
- Chiavi
- Rondelle piane

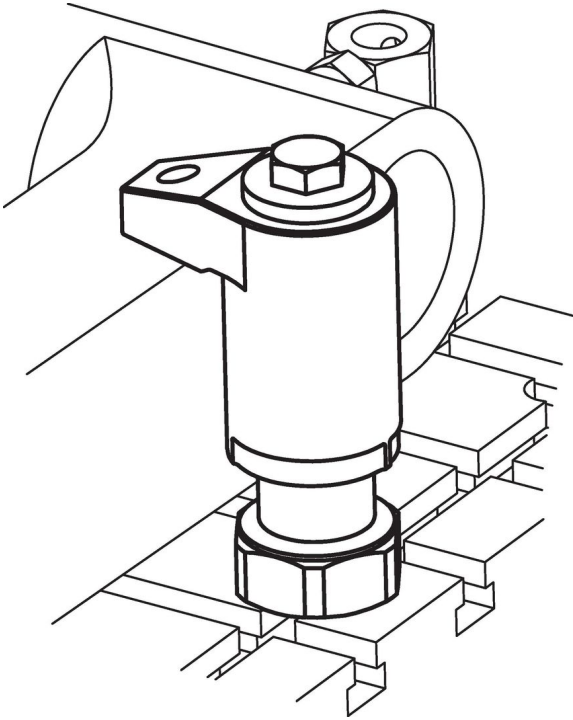
Disegno



Caratteristiche

Dimensioni										Corsa [mm]	Forza di bloccaggio [kN]	Coppia di serraggio max. [Nm]	[g]	Codice
d ₁	b ₁	b ₂	d ₃	h ₁	h ₂	h ₃	l ₁	l ₂	l ₃					
[mm]														
Con bullone di serraggio														
60	60	24	M16	95 – 135	123 – 163	24	99	69	53	40	15	70	3020	23310.0067

Esempio di applicazione



Conformità

Conforme alla normativa RoHS

Contiene piombo - conforme alle eccezioni 6a / 6b / 6c.

Contiene sostanze SVHC >0,1% p/p

Contiene piombo - elenco SVHC [REACH] aggiornato al 27.06.2024.

Contiene sostanze della Proposition 65



L'esposizione al piombo può causare cancro e danni riproduttivi
<https://www.P65Warnings.ca.gov/>

Privo di minerali di conflitto

Questo prodotto non contiene sostanze designate come "minerali da conflitto" come tantalio, stagno, oro o tungsteno della Repubblica Democratica del Congo o dei paesi limitrofi.