

## Bloccaggi rapidi verticali a spinta • oscillante, grandezza 40

23310.0051



### Descrizione prodotto

I bloccaggi verticali a spinta sono degli elementi di bloccaggio meccanici universali per il cambio e il bloccaggio rapido e confortevole dei pezzi da lavorare grazie al braccio di serraggio orientabile a mano.

I bloccaggi offrono i seguenti vantaggi:

- rapido bloccaggio manuale tramite bullone, impugnatura, leva rapida o leva a eccentrico bidirezionale.
- facile e rapido cambio del pezzo grazie alla staffa girevole verso destra o verso sinistra. Fine corsa di rotazione della staffa regolabile in modo continuo per mezzo dell'anello di posizionamento 23310.0350
- precisa ripetibilità di staffaggio grazie all'anello di posizionamento 23310.0350 con conseguente innalzamento della staffa di 7 mm. e una uguale riduzione della corsa (S meno 7 mm.)
- riduzione degli spazi grazie all'esecuzione esecuzione compatta
- adattabili anche a grandi altezze di staffaggio grazie all'uso delle prolunghe

Poiché la forza applicata dall'operatore non è nota per le versioni con leve, la forza di serraggio è data nelle tabelle come valore guida. Il valore medio è stato determinato mediante prove.

### Materiale

#### Staffa

- Acciaio cementato e temperato, brunito e rettificato

### Assemblaggio

I bloccaggi si possono fissare in due modi:

1. con un dado per cave a T (DIN 508)
2. con una vite direttamente nella piastra dell'attrezzatura.

La base del cilindro deve essere completamente appoggiata.

Il superamento dell'altezza di staffaggio è inibita da un blocco integrato

### Maggiori informazioni

#### Riferimenti

L'altezza di staffaggio può essere aumentata utilizzando prolunghe EH 23310. o dischi distanziali EH 1107. e EH 1108. oppure può essere ridotta tramite puntali filettati, p. es. EH 22730.

#### Altri prodotti

- Anello di posizionamento, per bloccaggi rapidi verticali a spinta
- Prolunghe
- Rondelle piane
- Chiavi

Disegno

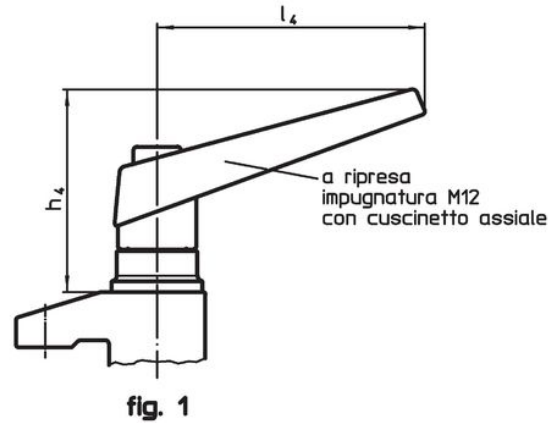
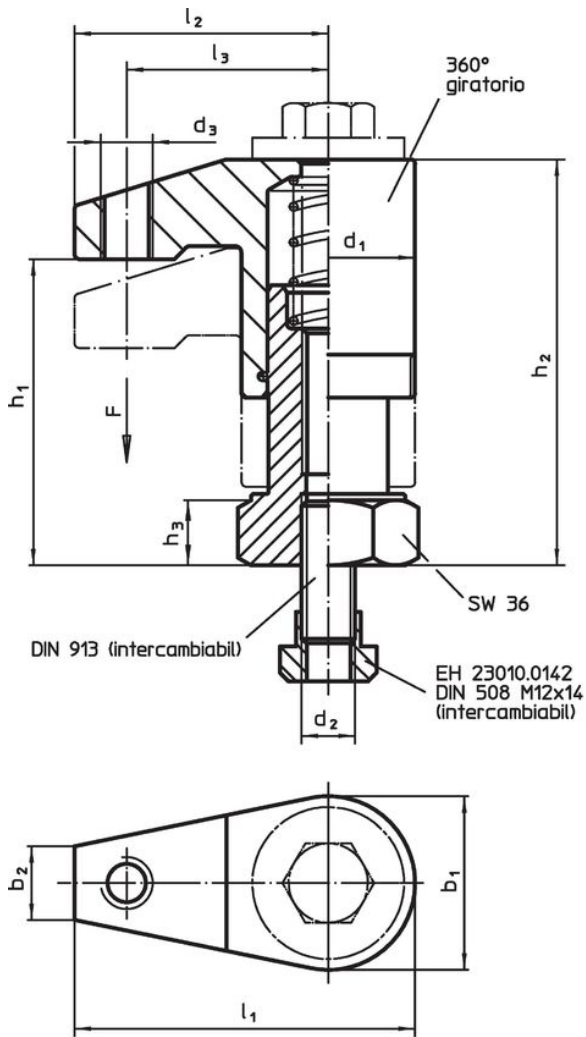


fig. 1



fig. 2

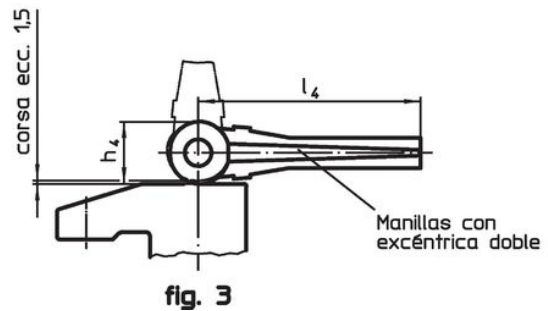


fig. 3

Caratteristiche

| Dimensioni                        |                |                |                |                |                |                |                |                |                |                |                | Corsa | Forza di bloccaggio | Coppia di serraggio max. | g   | Codice     |
|-----------------------------------|----------------|----------------|----------------|----------------|----------------|----------------|----------------|----------------|----------------|----------------|----------------|-------|---------------------|--------------------------|-----|------------|
| d <sub>1</sub>                    | b <sub>1</sub> | b <sub>2</sub> | d <sub>2</sub> | d <sub>3</sub> | h <sub>1</sub> | h <sub>2</sub> | h <sub>3</sub> | h <sub>4</sub> | l <sub>1</sub> | l <sub>2</sub> | l <sub>3</sub> |       |                     |                          |     |            |
| [mm]                              |                |                |                |                |                |                |                |                |                |                |                | [mm]  | [kN]                | [Nm]                     | [g] |            |
| Con bullone di serraggio – Fig. 2 |                |                |                |                |                |                |                |                |                |                |                |       |                     |                          |     |            |
| 40                                | 40             | 17             | M12            | M12            | 50 – 70        | 73 – 93        | 15             | 13             | 75             | 55             | 43             | 20    | 10                  | 40                       | 853 | 23310.0051 |

Esempio di applicazione



## Conformità

### Conforme alla normativa RoHS

Contiene piombo - conforme alle eccezioni 6a / 6b / 6c.

### Contiene sostanze SVHC >0,1% p/p

Contiene piombo - elenco SVHC [REACH] aggiornato al 23.01.2024.

### Contiene sostanze della Proposition 65



L'esposizione al piombo può causare cancro e danni riproduttivi  
<https://www.P65Warnings.ca.gov/>

### Privo di minerali di conflitto

Questo prodotto non contiene sostanze designate come "minerali da conflitto" come tantalio, stagno, oro o tungsteno della Repubblica Democratica del Congo o dei paesi limitrofi.