

## Bloccaggi rapidi verticali a spinta • oscillante, grandezza 25

23310.0027



### Descrizione prodotto

I bloccaggi verticali a spinta sono degli elementi di bloccaggio meccanici universali per il cambio e il bloccaggio rapido e confortevole dei pezzi da lavorare grazie al braccio di serraggio orientabile a mano.

I bloccaggi rapidi verticali a spinta offrono i seguenti vantaggi:

- rapido bloccaggio manuale tramite bullone, leva a ripresa o chiusura rapida ad eccentrico
  - facile e rapido cambio del pezzo grazie alla staffa girevole verso destra o verso sinistra. L'anello di posizionamento 23310.0345 consente una regolazione infinitamente variabile (solo con varianti art. 23310.0027 - .0029).
  - L'uso dell'anello di posizionamento 23310.0345 consente un serraggio preciso e ripetibile. Qui  $h_1$  min. aumenta di almeno 6 mm (corsa meno 6 mm).
  - riduzione degli spazi grazie all'esecuzione compatta
  - adattabili anche a grandi altezze di staffaggio grazie all'uso delle prolunghe
- Poiché la forza applicata dall'operatore non è nota per le versioni con leve, la forza di serraggio è data nelle tabelle come valore guida. Il valore medio è stato determinato mediante prove.

### Materiale

#### Staffa

- Acciaio cementato e temperato, brunito e rettificato

### Assemblaggio

I bloccaggi si possono fissare in due modi:

1. con un dado per cave a T (DIN 508)
2. con una vite direttamente nella piastra dell'attrezzatura.

La base del cilindro deve essere completamente appoggiata.

### Maggiori informazioni

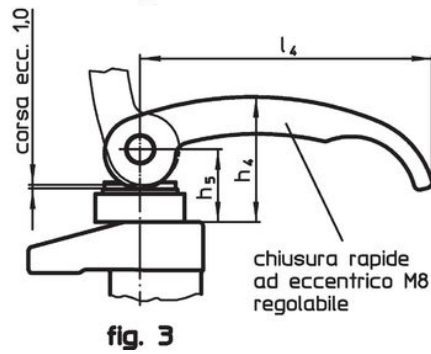
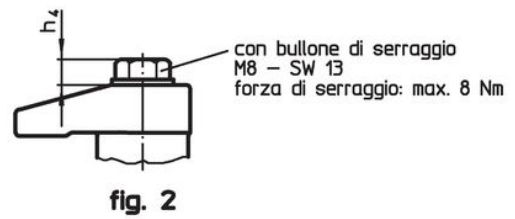
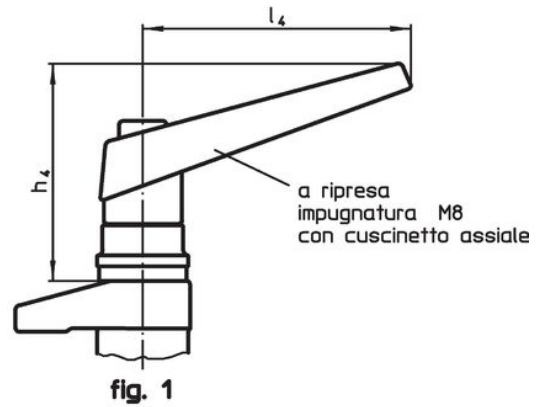
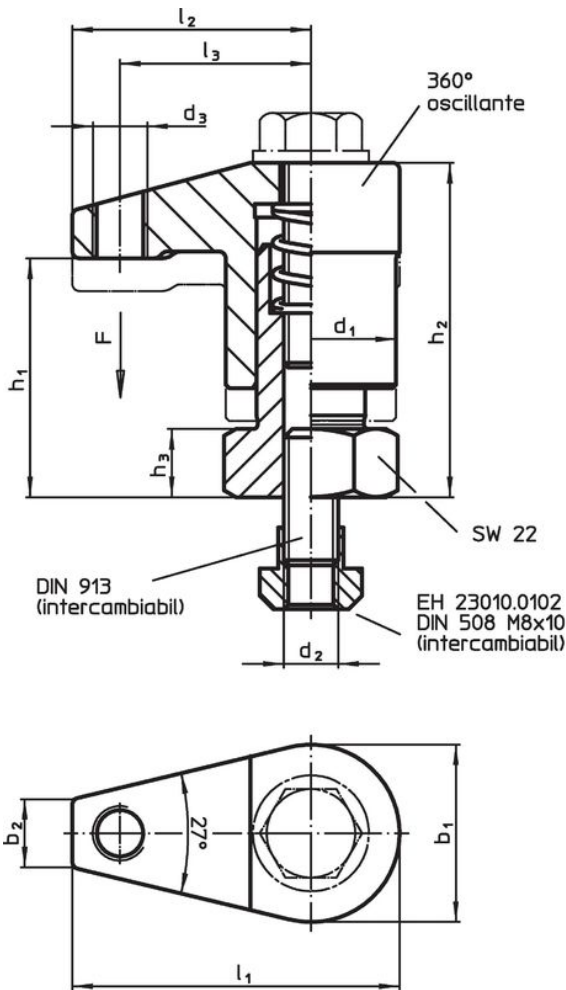
#### Riferimenti

L'altezza di staffaggio può essere aumentata utilizzando prolunghe EH 23310. o dischi distanziali EH 1007. oppure può essere ridotta tramite puntali filettati, p.es. EH 22730.

#### Altri prodotti

- Anello di posizionamento, per bloccaggi rapidi verticali a spinta
- Prolunghe
- Rondelle piane

Disegno



Caratteristiche

Dimensioni												Corsa [mm]	Forza di bloccagg [kN]	Coppia di serraggio max. [Nm]	🔩 [g]	Codice
$d_1$	$b_1$	$b_2$	$d_2$	$d_3$	$h_1$	$h_2$	$h_3$	$h_4$	$l_1$	$l_2$	$l_3$					
[mm]																
Con bullone di serraggio - Fig. 2																
25	26	10	M8	M8	35 - 45	54 - 64	10	6,9	48	35	28	10	5	8	419	23310.0027

## Esempio di applicazione



## Conformità

### Conforme alla normativa RoHS

Contiene piombo - conforme alle eccezioni 6a / 6b / 6c.

### Contiene sostanze SVHC >0,1% p/p

Contiene piombo - elenco SVHC [REACH] aggiornato al 27.06.2024.

### Contiene sostanze della Proposition 65



L'esposizione al piombo può causare cancro e danni riproduttivi  
<https://www.P65Warnings.ca.gov/>

### Privo di minerali di conflitto

Questo prodotto non contiene sostanze designate come "minerali da conflitto" come tantalio, stagno, oro o tungsteno della Repubblica Democratica del Congo o dei paesi limitrofi.