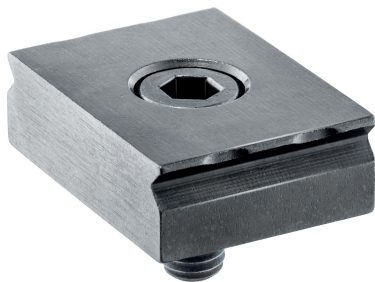


Bloccaggi ad artiglio

23290.0101



Descrizione prodotto

I bloccaggi ad artiglio sono progettati per il montaggio nelle ganasce o nelle attrezzature. Per l'installazione è necessario solamente predisporre un foro filettato e una lamatura. I bordi affilati del bloccaggio afferrano il pezzo e di conseguenza ne evitano movimenti laterali ed orizzontali. La versione d'arresto è utilizzata come fermo per i pezzi da lavorare.

Materiale

- Acciaio temperato, brunito

Disegno

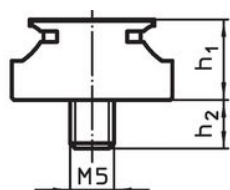


fig. 1

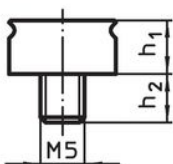


fig. 2

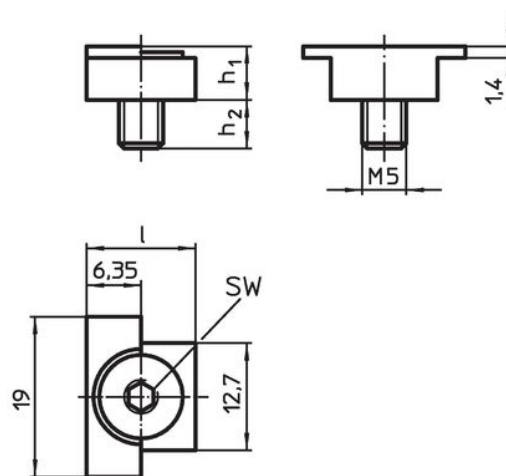


fig. 3

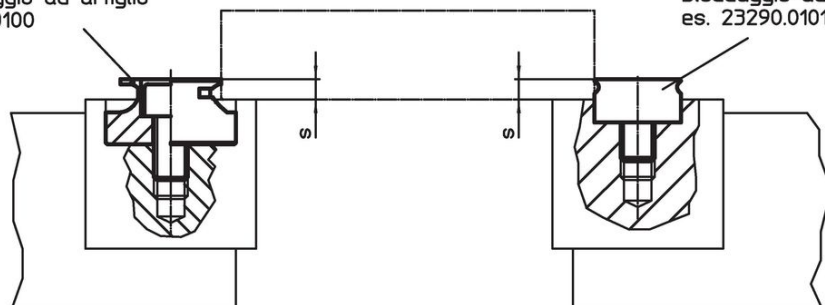
Caratteristiche

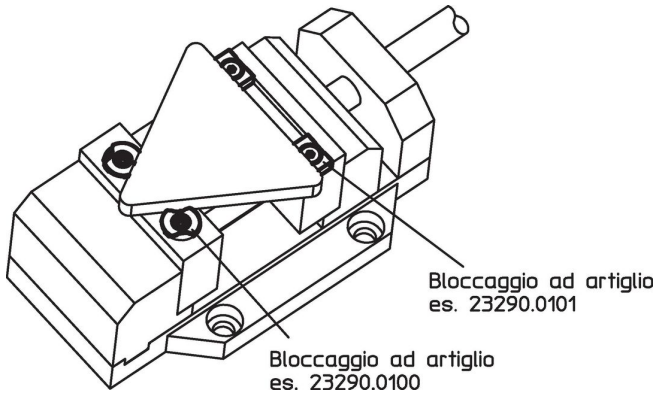
l	h ₁	Dimensioni		s	SW	[g]	Codice
		h ₂	[mm]				
Bloccaggio ad artiglio – Fig. 2							
12,7	6,35	6		1,5 – 1,9	3	12	23290.0101

Esempio di applicazione

Bloccaggio ad artiglio
23290.0100

Bloccaggio ad artiglio
es. 23290.0101





Conformità

Conforme alla normativa RoHS

Conforme alla Direttiva 2011/65/UE e alla Direttiva 2015/863.

Non contiene sostanze SVHC

Nessuna sostanza SVHC con più dello 0,1% p/p contenuto - elenco SVHC [REACH] aggiornato al 27.06.2024.

Non contiene sostanze della Proposition 65

Nessuna sostanza contemplata nella Proposition 65
<https://www.P65Warnings.ca.gov/>

Privo di minerali di conflitto

Questo prodotto non contiene sostanze designate come "minerali da conflitto" come tantalio, stagno, oro o tungsteno della Repubblica Democratica del Congo o dei paesi limitrofi.