

## Bloccaggi Pitbull®

23290.0054



### Descrizione prodotto

I bloccaggi Pitbull® sono adatti a bloccare pezzi di altezza ridotta con una forza elevata che agisce anche verso il basso. L' O-ring serve a sollevare il bloccaggio in fase di rilascio. La versione con bordo tipo lama (foto 1) è particolarmente adatta per gli spazi vuoti. La versione con bordi smussati (immagine 2) consente di coprire quasi tutti i tipi di applicazione. La versione in ottone invece prevede un bloccaggio delicato ma sicuro.

Il bloccaggio Pitbull® con bordo "modificabile"(figura 3) è stato progettato con un componente aggiuntivo di lavorazione che consente di fresare un contorno nel pezzo. Questa versione in acciaio temprato combina una buona lavorabilità con un'eccellente resistenza all'usura.

I bloccaggi Pitbull®, si distinguono per le seguenti caratteristiche:

- design salvaspazio
- altezza di costruzione molto bassa
- elevata forza di serraggio/ tensione con effetto pull-down
- ideale per la lavorazione multi-lato e sistemi di bloccaggio multipli

### Materiale

#### Bloccaggio

- Acciaio, temperato

#### Vite

- Acciaio, bonificato

#### O-ring

- NBR

### Maggiori informazioni

#### Note

L'anello viene utilizzato per sollevare il bloccaggio quando viene rilasciato.

### Disegno

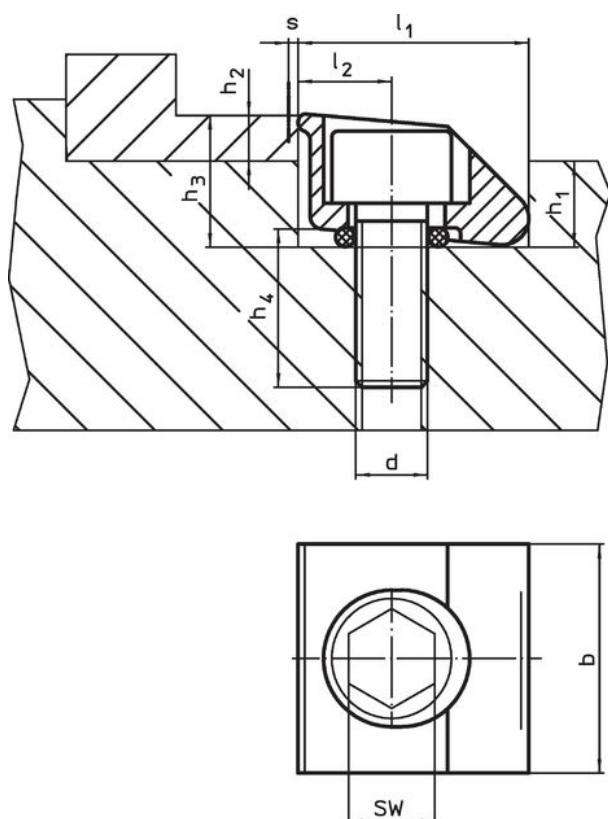


fig. 1

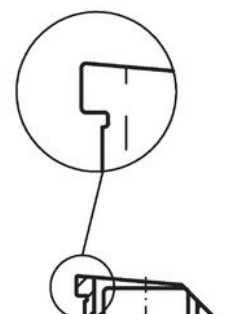


fig. 2

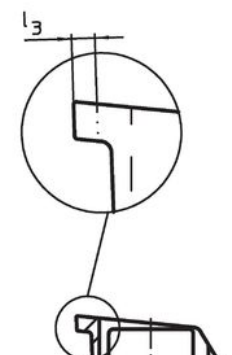
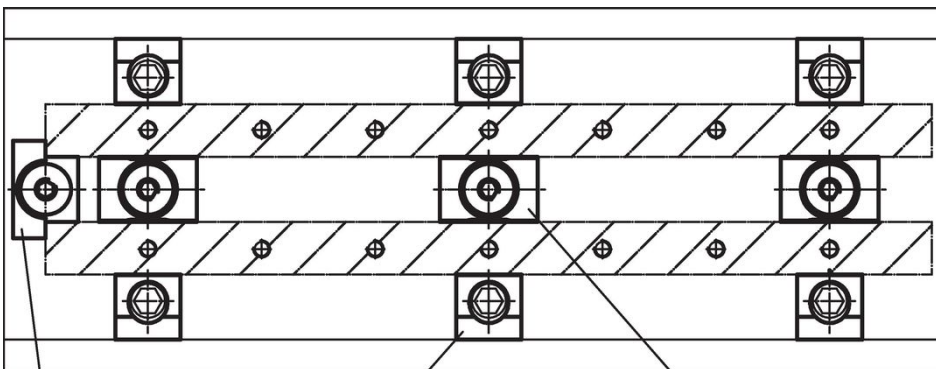
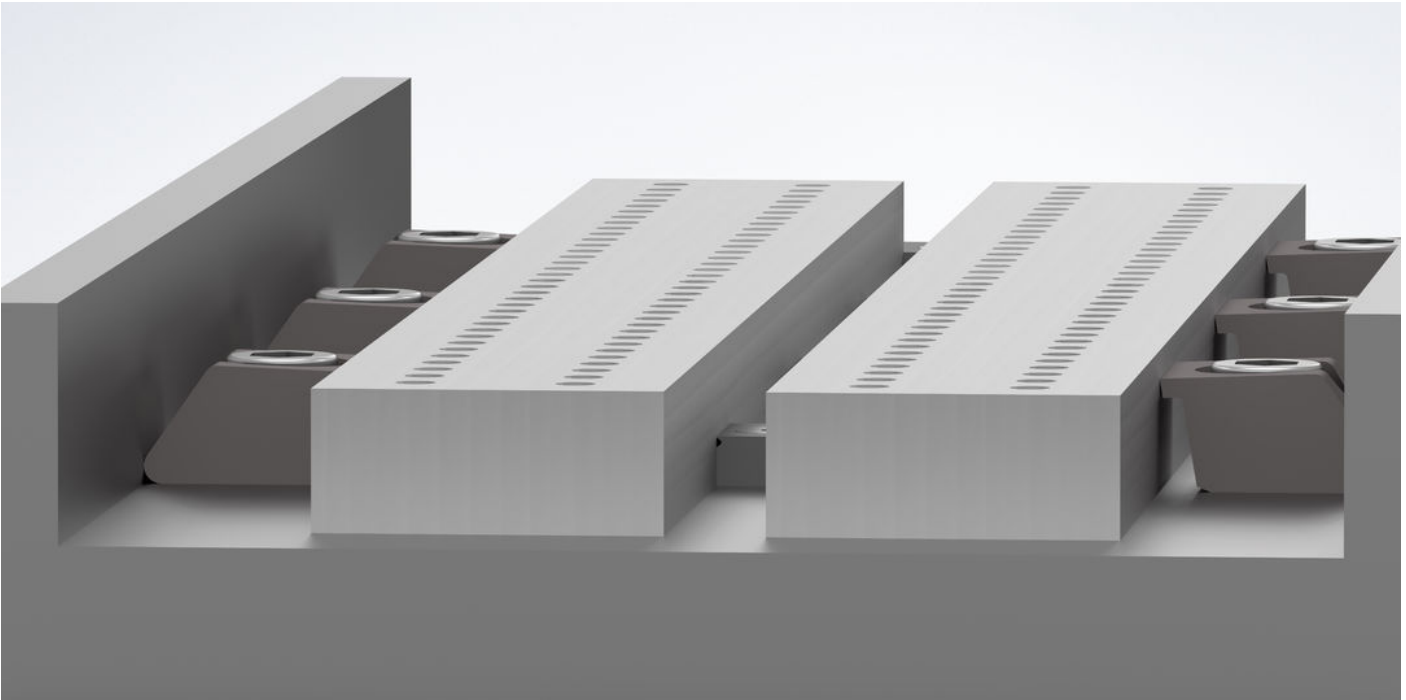


fig. 3

Caratteristiche

d	b	Dimensioni						Corsa serr. s	SW	Forza di bloccaggio max.	Coppia di serraggio max.	Temperatura		Peso	Codice				
		l <sub>1</sub> H9	l <sub>2</sub>	h <sub>1</sub>	h <sub>2</sub> min.	h <sub>3</sub> ~	h <sub>4</sub> ~					min.	max.						
[mm]												[mm]	[mm]	[kN]	[Nm]	[°C]		[g]	
<b>Con spigolo vivo – Fig. 1, Acciaio</b>																			
M6	19,1	19,05	7,6	7,1	3,8	10,9	11	0,6	5	8	17	-30	80	22	23290.0054				

Esempio di applicazione



Fermo  
23290.0104

Bloccaggio pitbull  
es. 23290.0052

Bloccaggio ad artiglio  
es. 23290.0101

## Conformità

### Conforme alla normativa RoHS

Conforme alla Direttiva 2011/65/UE e alla Direttiva 2015/863.

### Non contiene sostanze SVHC

Nessuna sostanza SVHC con più dello 0,1% p/p contenuto - elenco SVHC [REACH] aggiornato al 27.06.2024.

### Non contiene sostanze della Proposition 65

Nessuna sostanza contemplata nella Proposition 65

<https://www.P65Warnings.ca.gov/>

### Privo di minerali di conflitto

Questo prodotto non contiene sostanze designate come "minerali da conflitto" come tantalio, stagno, oro o tungsteno della Repubblica Democratica del Congo o dei paesi limitrofi.