

Riscontri
23281.0024



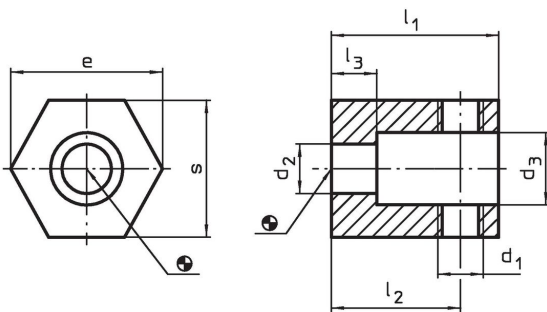
Descrizione prodotto

Con questo riscontro è possibile realizzare un riferimento registrabile per un pezzo. In combinazioni con le viti di spinta (ad es. EH 22540.), un pezzo può essere riferito ed allineato. La vite di spinta deve essere mantenuta in posizione con un dado esagonale. Adatta per elementi di appoggio M20 e M24.

Materiale

- Acciaio, brunito

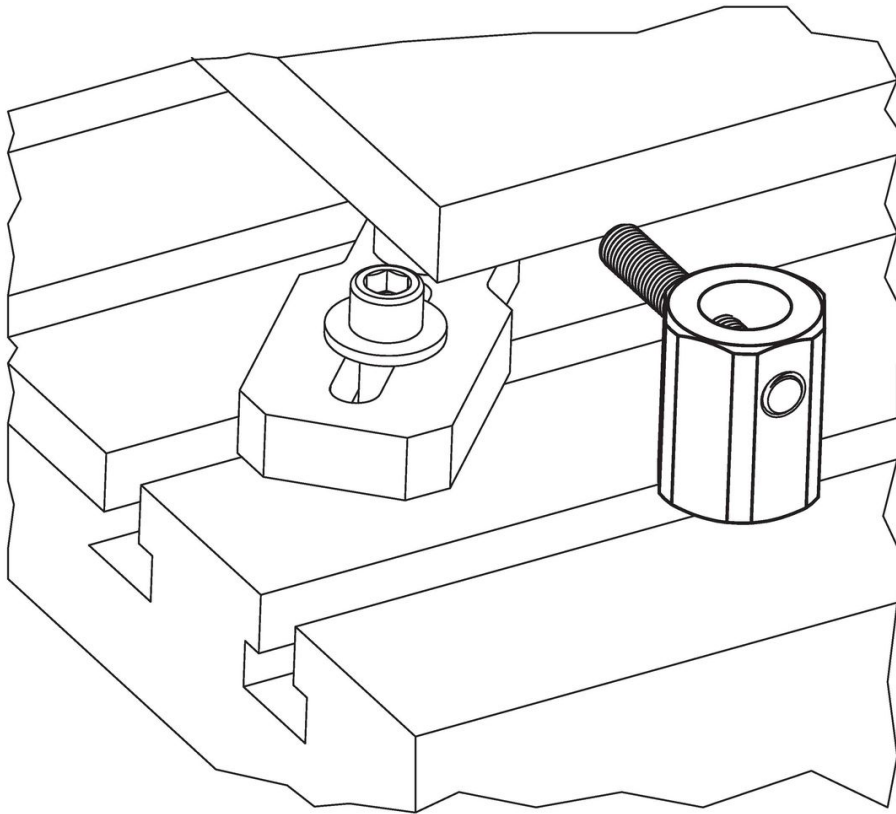
Disegno



Caratteristiche

Dimensioni									[g]	Codice
d ₁	d ₂	d ₃	l ₁	l ₂	l ₃	s	e	[mm]		
M20	26	38	85	60	20	65	70		1659	23281.0024

Esempio di applicazione



Conformità

Conforme alla normativa RoHS

Conforme alla Direttiva 2011/65/UE e alla Direttiva 2015/863.

Non contiene sostanze SVHC

Nessuna sostanza SVHC con più dello 0,1% p/p contenuto - elenco SVHC [REACH] aggiornato al 27.06.2024.

Non contiene sostanze della Proposition 65

Nessuna sostanza contemplata nella Proposition 65
<https://www.P65Warnings.ca.gov/>

Privo di minerali di conflitto

Questo prodotto non contiene sostanze designate come "minerali da conflitto" come tantalio, stagno, oro o tungsteno della Repubblica Democratica del Congo o dei paesi limitrofi.