

## Bloccaggi ad eccentrico

23271.0006



### Descrizione prodotto

I bloccaggi ad eccentrico garantiscono anche una componente di bloccaggio verticale su pezzi a basso spessore.

### Materiale

- Acciaio bonificato, temprato e zincato blu

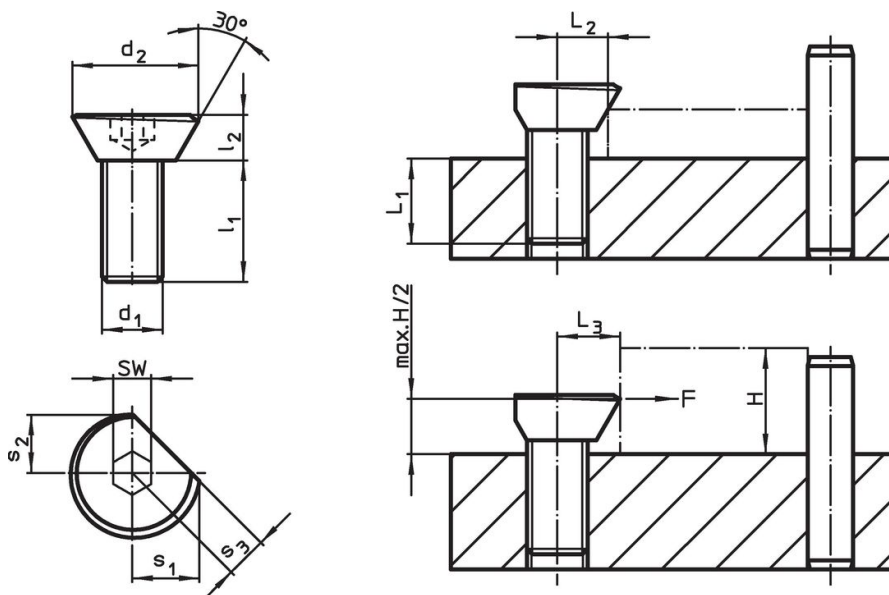
### Assemblaggio

1. Effettuare un foro filettato alla distanza corrispondente a  $L_2 / L_3$  del pezzo.
2. Avvitare il bloccaggio ad eccentrico all'altezza desiderata e settarlo rispetto al pezzo con il lato piatto.
3. Inserire il pezzo e stringere il bloccaggio utilizzando l'esagono interno. La tensione corretta si ottiene dopo circa 1/3 di giro.

Il foro filettato deve essere lubrificato in maniera regolare.

Il movimento di rotazione durante il serraggio deve sempre essere rivolto verso un fermo per evitare che il pezzo possa allontanarsi dai riferimenti stessi.

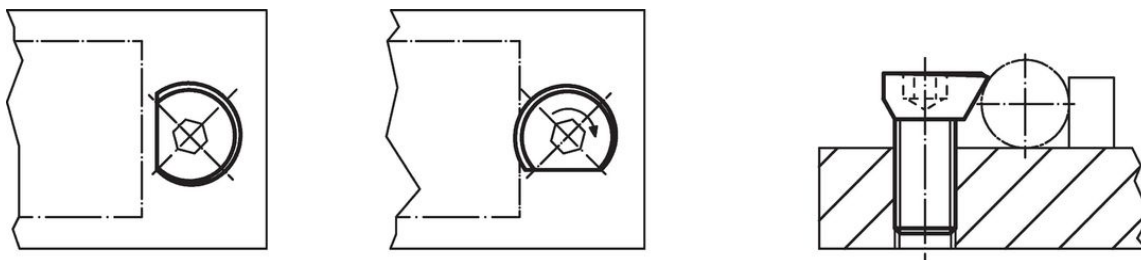
### Disegno



### Caratteristiche

Dimensioni							$L_1$	$L_2$	$L_3$ $\pm 0,2$	SW	Forza di bloccaggio max. [kN]	Coppia di serraggio max. [Nm]	🔩 [g]	Codice
$d_1$	$d_2$	$l_1$	$l_2$	$s_1$	$s_2$	$s_3$								
M6	13,5	12	5	7,1	6,1	4,5	[mm]	[mm]	[mm]	[mm]	[kN]	[Nm]	[g]	23271.0006

### Esempio di applicazione



## Conformità

Contiene piombo - conforme alle eccezioni 6a / 6b / 6c.

### Contiene sostanze SVHC >0,1% p/p

Contiene piombo - elenco SVHC [REACH] aggiornato al 27.06.2024.

### Contiene sostanze della Proposition 65



L'esposizione al piombo può causare cancro e danni riproduttivi  
<https://www.P65Warnings.ca.gov/>