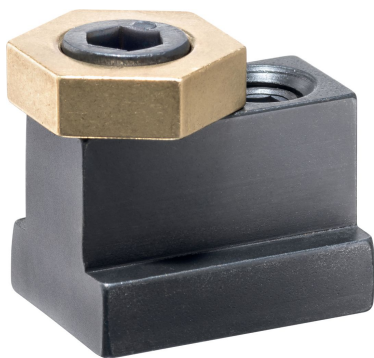


## Bloccaggi esagonali con vite ad eccentrico • con tassello per cava a T

23270.0418



### Descrizione prodotto

I bloccaggi esagonali con vite ad eccentrico possono essere utilizzati per il bloccaggio rapido e semplice del pezzo direttamente sul tavolo della macchina o su una piastra di base con scanalature a T.

Questi bloccaggi esagonali con vite ad eccentrico sono bloccati in una scanalatura a T, ad esempio sul tavolo della macchina, con una vite di spinta. Il bloccaggio avviene tramite la vite di serraggio con testa eccentrica. L'elemento base in ottone garantisce un bloccaggio delicato e sicuro.

I bloccaggi esagonali con vite ad eccentrico e tassello per cava a T hanno le seguenti caratteristiche:

- Elemento di base in ottone per un bloccaggio senza materiali
- Bloccaggio rapido grazie alla vite di serraggio con testa ad eccentrico
- Viene raggiunta un'elevata forza di serraggio
- Il design "basso" consente la lavorazione di pezzi piani
- Le dimensioni compatte consentono un bloccaggio multiplo salvaspazio

### Materiale

#### Vite ad eccentrico

- Acciaio

#### Vite di spinta

- Acciaio, brunito

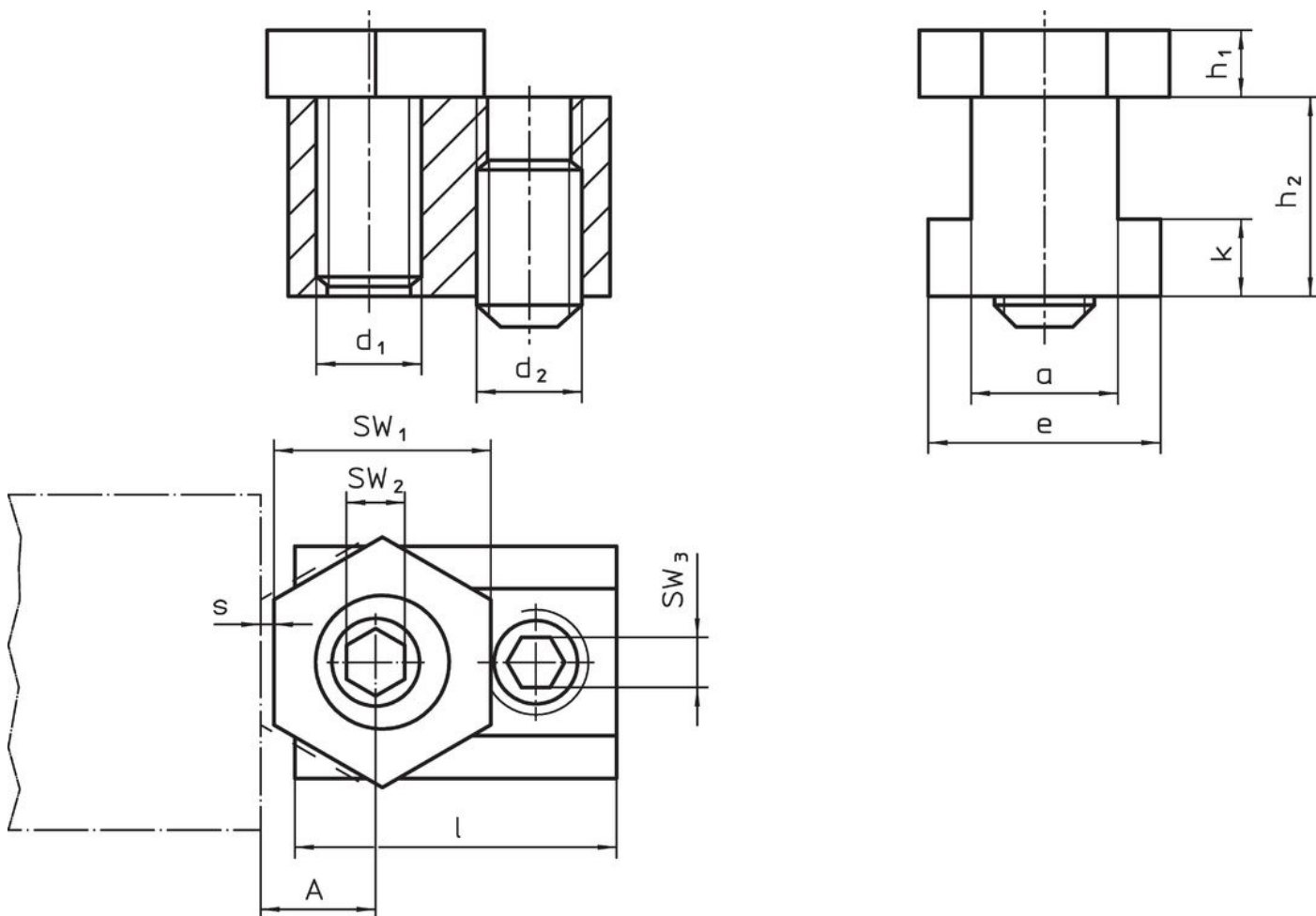
#### Corpo

- Ottone

#### Tassello per cava a T

- Acciaio temperato, brunito

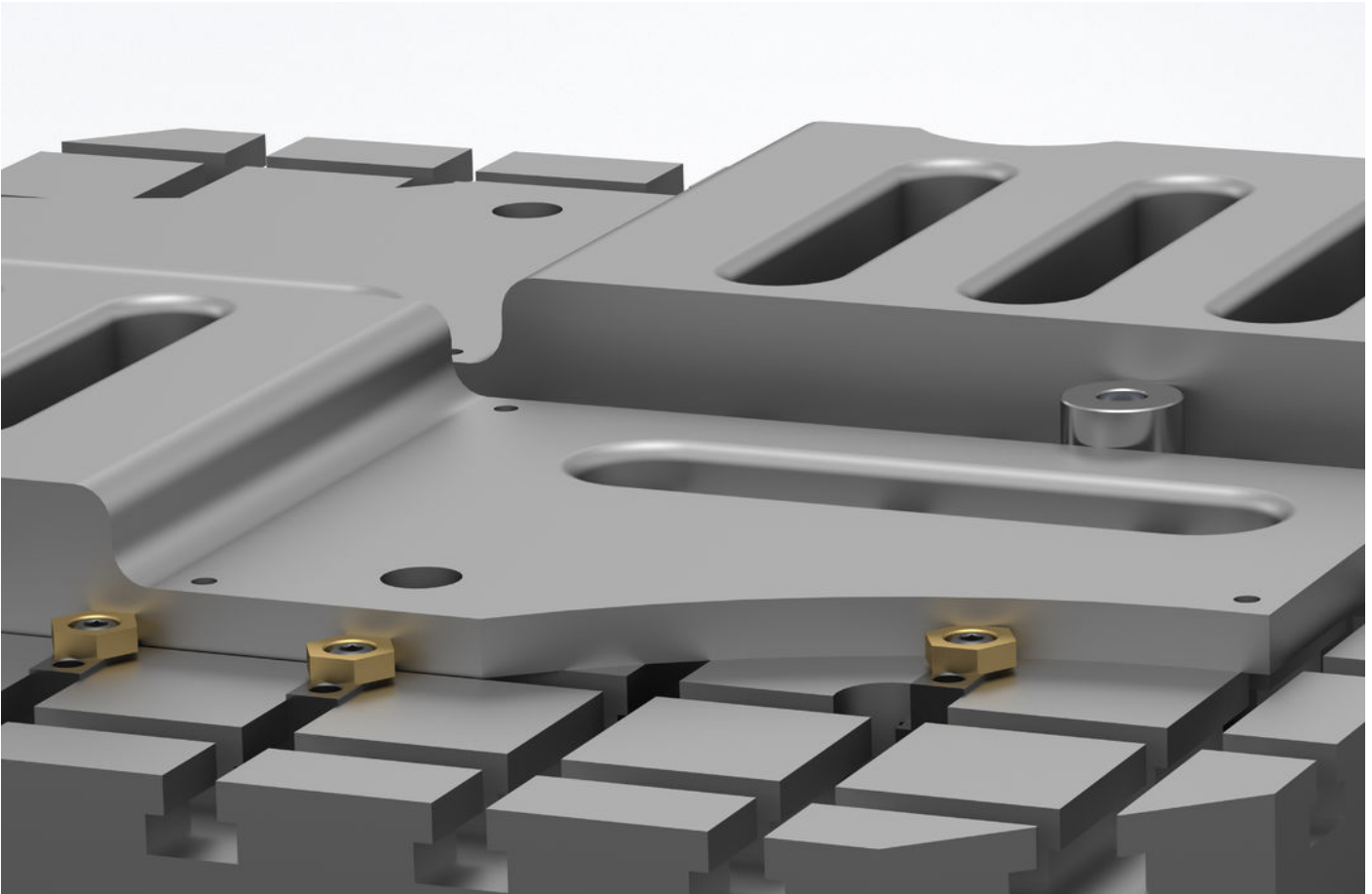
### Disegno



## Caratteristiche

Dimen- sione cava	d <sub>1</sub>	a	e	Dimensioni					A	SW <sub>1</sub>	SW		Forza di bloccaggio max.	Coppia di serraggio SW <sub>2</sub> max.	Coppia di serraggio SW <sub>3</sub> max.	🔩	Codice
				h <sub>1</sub>	h <sub>2</sub>	k	s	l			SW <sub>2</sub>	SW <sub>3</sub>					
[mm]				[mm]					[mm]		[mm]		[kN]	[Nm]	[Nm]	[g]	
18	M12	17,7	28,5	9,5	28,5	10,5	2,5	34,7	12,7	25,4	8	6	9	75	55	190	23270.0418

## Esempio di applicazione



## Conformità

Conforme alla Direttiva 2011/65/UE e alla Direttiva 2015/863.

Nessuna sostanza SVHC con più dello 0,1% p/p contenuto - elenco SVHC [REACH] aggiornato al 27.06.2024.

Nessuna sostanza contemplata nella Proposition 65  
<https://www.P65Warnings.ca.gov/>