

Bloccaggi cilindrici con vite ad eccentrico

23270.0216



Descrizione prodotto

Questi bloccaggi sono particolarmente adatti per il serraggio di pezzi grezzi, ad esempio particolari tagliati, pezzi di ghisa o forgiati.

Materiale

Vite ad eccentrico

- Acciaio

Corpo

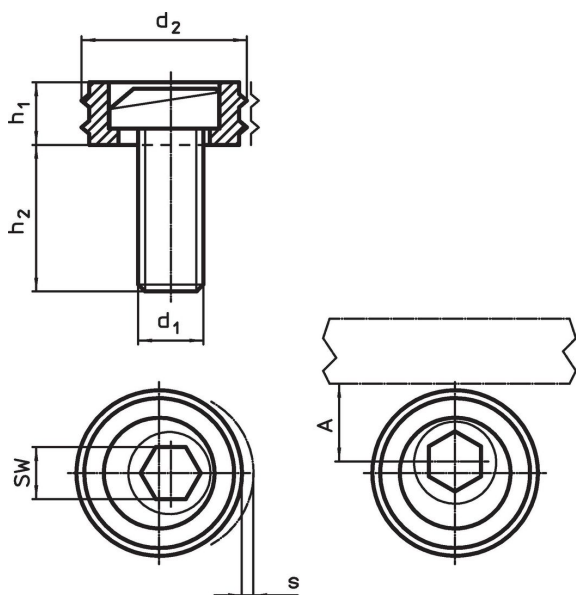
- Acciaio cementato

Maggiori informazioni


Note

La testa della vite eccentrica può sporgere leggermente dal corpo (h_1).

Disegno



Caratteristiche

| d_1 | d_2 | Dimensioni | | | A | SW | Forza di bloccaggio max. [kN] | Coppia di serraggio max. [Nm] |  [g] | Codice |
|-------|-------|------------|-------|-----|----|----|-------------------------------|-------------------------------|---|------------|
| | | h_1 | h_2 | s | | | | | | |
| M16 | 30,1 | 12,7 | 26,8 | 2,5 | 15 | 12 | 26,7 | 135 | 92 | 23270.0216 |

Esempio di applicazione



Conformità

Conforme alla Direttiva 2011/65/UE e alla Direttiva 2015/863.

Nessuna sostanza SVHC con più dello 0,1% p/p contenuto - elenco SVHC [REACH] aggiornato al 27.06.2024.

Nessuna sostanza contemplata nella Proposition 65
<https://www.P65Warnings.ca.gov/>