

Bloccaggi cilindrici con vite ad eccentrico

23270.0210



Descrizione prodotto

Questi bloccaggi sono particolarmente adatti per il serraggio di pezzi grezzi, ad esempio particolari tagliati, pezzi di ghisa o forgiati.

Materiale

Vite ad eccentrico

- Acciaio

Corpo

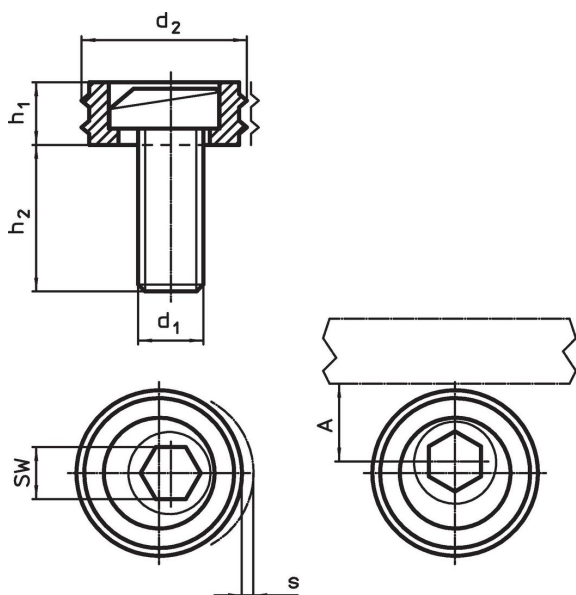
- Acciaio cementato

Maggiori informazioni

Note

La testa della vite eccentrica può sporgere leggermente dal corpo (h_1).

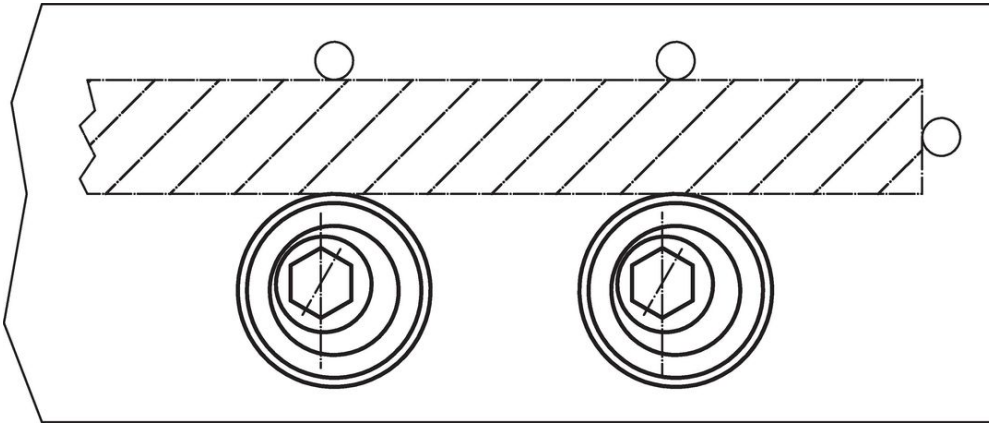
Disegno



Caratteristiche

d ₁	d ₂	Dimensioni			A	SW	Forza di bloccaggio max. [kN]	Coppia di serraggio max. [Nm]	g	Codice
		h ₁	h ₂	s						
M10	20,6	6,4	16	1,6	10,3	7	9	26	23	23270.0210

Esempio di applicazione



Conformità

Conforme alla Direttiva 2011/65/UE e alla Direttiva 2015/863.

Nessuna sostanza SVHC con più dello 0,1% p/p contenuto - elenco SVHC [REACH] aggiornato al 27.06.2024.

Nessuna sostanza contemplata nella Proposition 65
<https://www.P65Warnings.ca.gov/>