

## Bloccaggi esagonali con vite ad eccentrico

23270.0106



### Descrizione prodotto

Sono indicati per il fissaggio di pezzi sottili con un'elevata forza di bloccaggio. Il corpo in ottone garantisce un bloccaggio sicuro senza danneggiare il pezzo.

### Materiale

#### Vite ad eccentrico

- Acciaio

#### Corpo

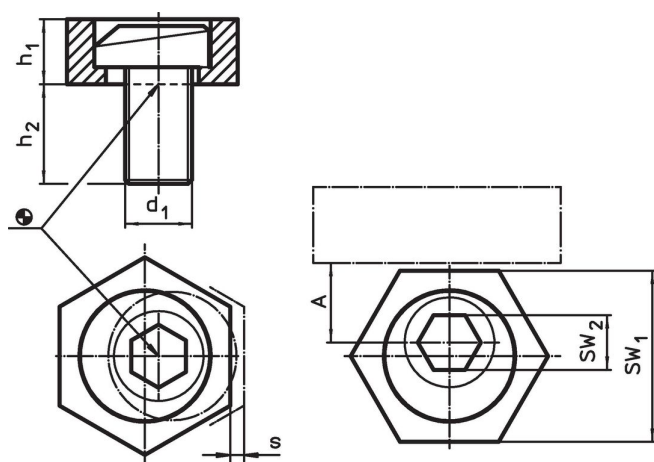
- Ottone

### Maggiori informazioni

#### Note

La testa della vite eccentrica può sporgere leggermente dal corpo ( $h_1$ ).

### Disegno



### Caratteristiche

d <sub>1</sub>	Dimensioni			A	SW		Forza di bloccaggio max. [kN]	Coppia di serraggio max. [Nm]	[g]	Codice
	h <sub>1</sub>	h <sub>2</sub>	s		SW <sub>1</sub>	SW <sub>2</sub>				
Ottone										
M6	4,8	11,2	1	7,8	15,86	4	3,4	10	11	23270.0106

## Esempio di applicazione



## Conformità

### Conforme alla normativa RoHS

Conforme alla Direttiva 2011/65/UE e alla Direttiva 2015/863.

### Non contiene sostanze SVHC

Nessuna sostanza SVHC con più dello 0,1% p/p contenuto - elenco SVHC [REACH] aggiornato al 27.06.2024.

### Non contiene sostanze della Proposition 65

Nessuna sostanza contemplata nella Proposition 65  
<https://www.P65Warnings.ca.gov/>

### Privo di minerali di conflitto

Questo prodotto non contiene sostanze designate come "minerali da conflitto" come tantalio, stagno, oro o tungsteno della Repubblica Democratica del Congo o dei paesi limitrofi.