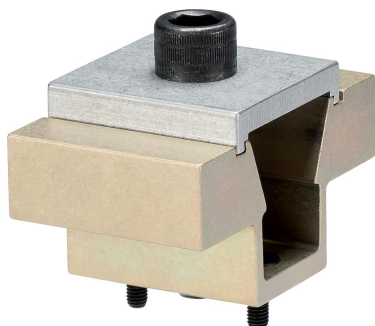


Morsetti bifrontali • con ganasce lavorabili

23251.0106



Descrizione prodotto

Stringendo la vite il cuneo centrale si abbassa, provocando il movimento verso l'esterno delle due ganasce e premendo il pezzo contro un riferimento fisso.

Le ganasce possono essere lavorate per adeguarsi al profilo del pezzo da bloccare. La piastrina di fissaggio fornita in dotazione è necessaria soltanto per questa lavorazione, non per il bloccaggio del pezzo.

Materiale

Corpo

- Alluminio Al

Bloccetto conico

- Acciaio da cementazione, brunito

Vite

- Acciaio

Piastrina di lavorazione

- Alluminio Al

Assemblaggio

Possono essere montate in un foro filettato oppure in un dado a T per sistemi multipli orizzontali o verticali.

Maggiori informazioni

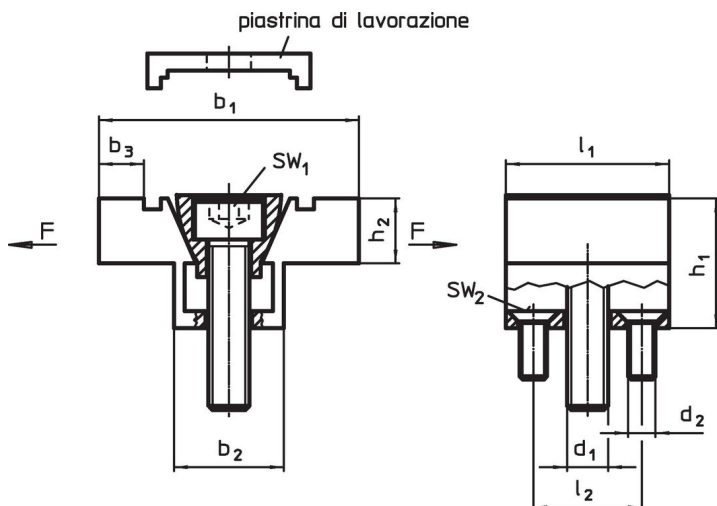
Accessori

I dadi a T EH 23010. sono da ordinarsi separatamente.

Altri prodotti

- Dadi per cave a T, DIN 508

Disegno

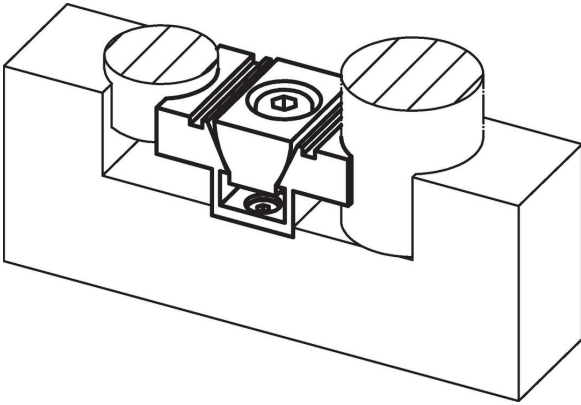


Caratteristiche

b ₁	b ₂	b ₃ ¹⁾	Dimensioni							SW ₁	SW ₂	Forza di bloccaggio max.	Coppia di serraggio max.	🔩	Codice
			h ₁	h ₂	l ₁	l ₂	d ₁	d ₂	[mm]						
38,1	16,1	6,6	19,1	9,4	23,9	15,9	M6	M4	5	2,5	6,7	14,3	67	23251.0106	

¹⁾ massima dimensione lavorabile

Esempio di applicazione



Conformità

Conforme alla normativa RoHS

Conforme alla Direttiva 2011/65/UE e alla Direttiva 2015/863.

Non contiene sostanze SVHC

Nessuna sostanza SVHC con più dello 0,1% p/p contenuto - elenco SVHC [REACH] aggiornato al 27.06.2024.

Non contiene sostanze della Proposition 65

Nessuna sostanza contemplata nella Proposition 65
<https://www.P65Warnings.ca.gov/>

Privo di minerali di conflitto

Questo prodotto non contiene sostanze designate come "minerali da conflitto" come tantalio, stagno, oro o tungsteno della Repubblica Democratica del Congo o dei paesi limitrofi.