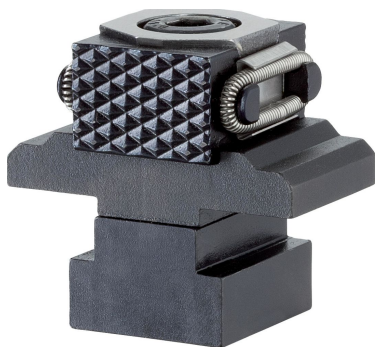


## Ganasce a cuneo • liscia / zigrinata, M8

### 23250.0501



#### Descrizione prodotto

Stringendo la vite l'elemento centrale si abbassa, provocando il movimento verso l'esterno di entrambe la ganasce. L'elemento centrale può flottare di: M8= +/-0,5 mm, M12= +/-1 mm.

#### Materiale

##### Corpo

- Acciaio da utensili, temperato

##### Vite

- Acciaio resistenza classe 12.9

##### Molla

- Acciaio per molle

##### Ganasce di serraggio

- Acciaio da utensili, temperato, rettificato e brunito

#### Maggiori informazioni

##### Note

Ganascia a cuneo con sistema antirotazione.

##### Altri prodotti

- Ganasce a cuneo

#### Disegno

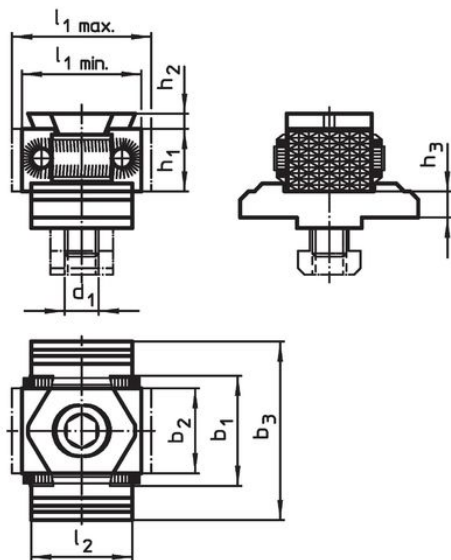


fig. 1

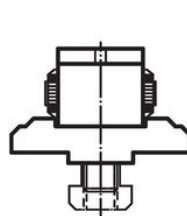


fig. 2

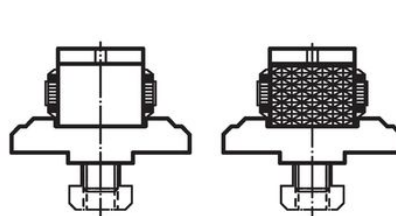


fig. 3

#### Caratteristiche

Dimensioni										[g]	Codice	
d <sub>1</sub>	l <sub>1</sub> min.	l <sub>1</sub> max.	l <sub>2</sub>	b <sub>1</sub>	b <sub>2</sub>	b <sub>3</sub>	h <sub>1</sub>	h <sub>2</sub>	h <sub>3</sub>			
[mm]												
Ganascia, zigrinata su entrambi i lati – Fig. 1												
M8	27	31	25	29	21	44	15	2,5	6,4	206	23250.0501	

## Conformità

### Conforme alla normativa RoHS

Conforme alla Direttiva 2011/65/UE e alla Direttiva 2015/863.

### Non contiene sostanze SVHC

Nessuna sostanza SVHC con più dello 0,1% p/p contenuto - elenco SVHC [REACH] aggiornato al 27.06.2024.

### Non contiene sostanze della Proposition 65

Nessuna sostanza contemplata nella Proposition 65

<https://www.P65Warnings.ca.gov/>

### Privo di minerali di conflitto

Questo prodotto non contiene sostanze designate come "minerali da conflitto" come tantalio, stagno, oro o tungsteno della Repubblica Democratica del Congo o dei paesi limitrofi.