

Ganasce a cuneo

23250.0112



Descrizione prodotto

Le ganasce a cuneo sono particolarmente adatte per serraggi multipli orizzontali e verticali. Le ganasce sono compatte e quindi consentono il bloccaggio senza interferenze geometriche.

Materiale

Corpo

- Acciaio da utensili, temperato

Vite

- Acciaio resistenza classe 12.9

Molla

- Acciaio per molle

Ganasce di serraggio

- Acciaio da utensili, temperato, rettificato e brunito

Assemblaggio

Possono essere montate in un foro filettato oppure in un dado a T per sistemi multipli orizzontali o verticali.

Funzionamento

Stringendo la vite l'elemento centrale si abbassa, provocando il movimento verso l'esterno di entrambe la ganasce. L'esecuzione a doppio cuneo sviluppa anche una forza diretta verso il basso. L'elemento centrale può flottare di: M 5 \pm 0,5, M 8 \pm 0,5, M 12 = \pm 1 e M 16 = \pm 1,5.

Maggiori informazioni

Riferimenti

Ulteriori versioni di ganasce a cuneo nella sezione "Sistemi di bloccaggio multipli".

Accessori

I dadi a T EH 23010. sono da ordinarsi separatamente.

Altri prodotti

- Dadi per cave a T, DIN 508
- Protezioni, per ganasce a cuneo
- Ganasce a cuneo, liscia / zigrinata, M8
- Ganasce a cuneo, liscia / zigrinata, M12
- Ganasce a cuneo, con filettatura per vite, M12

Disegno

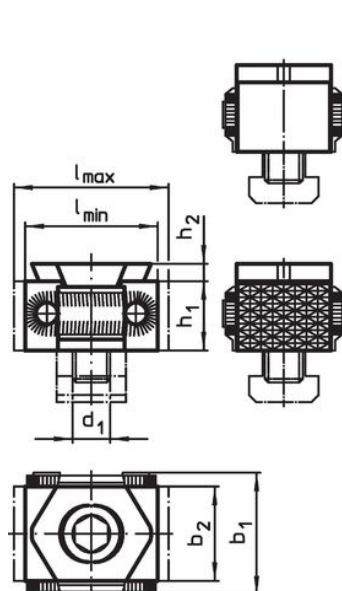


fig. 1

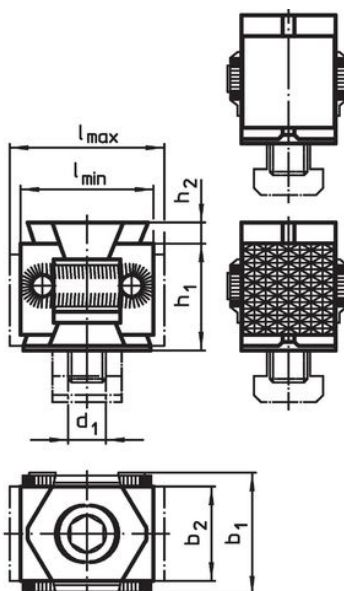


fig. 2

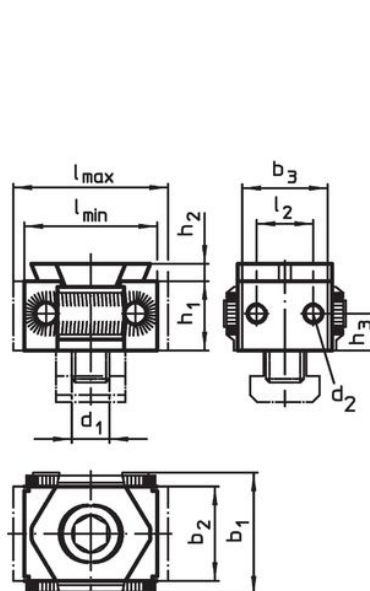

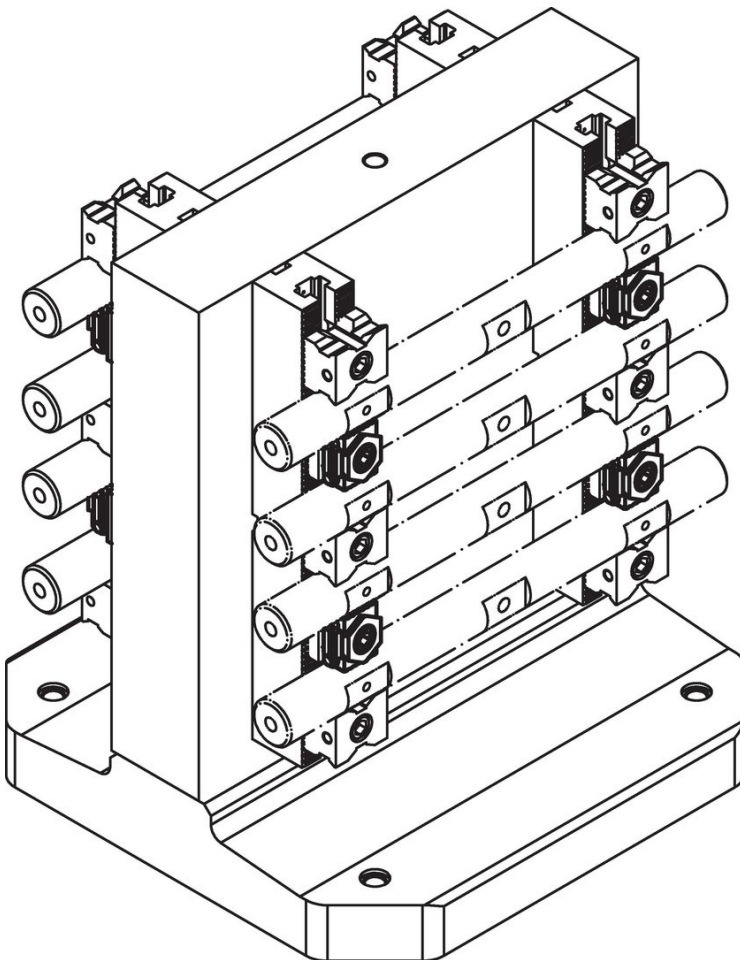
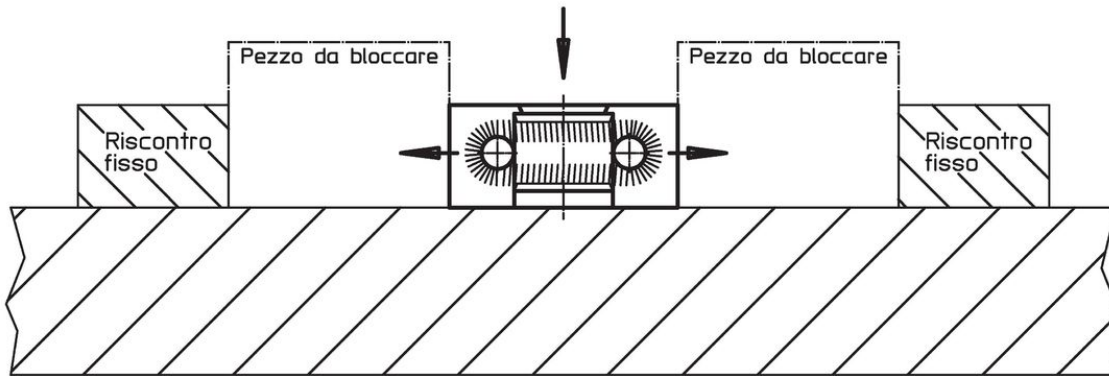


fig. 3

Caratteristiche

d ₁	Dimensioni					Forza di bloccaggio max. [kN]	Coppia di serraggio max. [Nm]	 [g]	Codice
	l	b ₁	b ₂	h ₁	h ₂				
Doppio cuneo, ganasce zigrinate – Fig. 2									
M12	42 – 49	41	30	36	5	50	85	350	23250.0112

Esempio di applicazione



Conformità

Conforme alla normativa RoHS

Conforme alla Direttiva 2011/65/UE e alla Direttiva 2015/863.

Non contiene sostanze SVHC

Nessuna sostanza SVHC con più dello 0,1% p/p contenuto - elenco SVHC [REACH] aggiornato al 27.06.2024.

Non contiene sostanze della Proposition 65

Nessuna sostanza contemplata nella Proposition 65

<https://www.P65Warnings.ca.gov/>

Privo di minerali di conflitto

Questo prodotto non contiene sostanze designate come "minerali da conflitto" come tantalio, stagno, oro o tungsteno della Repubblica Democratica del Congo o dei paesi limitrofi.