

## Ganasce intercambiabili • per morsetti, con spinta verticale

23231.0030



### Descrizione prodotto

Queste ganasce sono accessori per la morsa di serraggio EH 23231.

### Materiale

#### Base support

- Acciaio bonificato e temprato

### Assemblaggio

L'elemento di base (Fig. 1) è fissato al supporto del morsetto di bloccaggio con le viti standard fornite. Le ganasce intercambiabili - fissate con 2 magneti permanenti - sono a loro volta inserite e sostituite manualmente.

Istruzioni di montaggio/smontaggio:

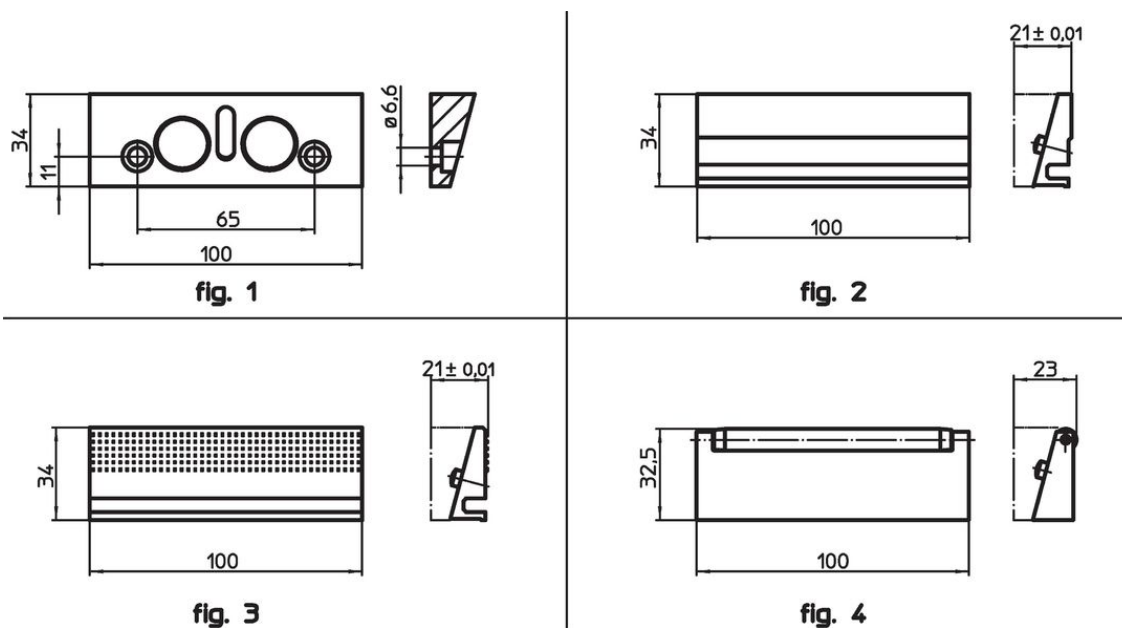
1. Tirare verso l'alto la ganascia intercambiabile finché il perno arriva contro la parte superiore della cava
2. Piegare la ganascia lateralmente e rimuoverla.
3. Ora è possibile montare una nuova ganascia intercambiabile.

### Maggiori informazioni


### Note

La fornitura comprende le viti di fissaggio

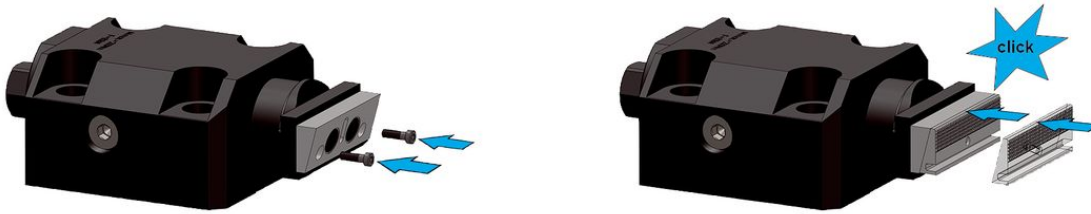
### Disegno



### Caratteristiche

Dimensione nominale [mm]	 [g]	Codice
Elemento di base in acciaio cementato – Fig. 1		
100	289	23231.0030

## Esempio di applicazione



## Conformità

### Conforme alla normativa RoHS

Conforme alla Direttiva 2011/65/UE e alla Direttiva 2015/863.

### Non contiene sostanze SVHC

Nessuna sostanza SVHC con più dello 0,1% p/p contenuto - elenco SVHC [REACH] aggiornato al 27.06.2024.

### Non contiene sostanze della Proposition 65

Nessuna sostanza contemplata nella Proposition 65  
<https://www.P65Warnings.ca.gov/>

### Privo di minerali di conflitto

Questo prodotto non contiene sostanze designate come "minerali da conflitto" come tantalio, stagno, oro o tungsteno della Repubblica Democratica del Congo o dei paesi limitrofi.